



Thinking of you
Electrolux



EGU96647

.....
RU ВАРОЧНАЯ ПАНЕЛЬ

.....
ИНСТРУКЦИЯ ПО ЭКСПЛУАТАЦИИ

2

UK ВАРИЛЬНА ПОВЕРХНЯ ІНСТРУКЦІЯ

19



СОДЕРЖАНИЕ

1. СВЕДЕНИЯ ПО ТЕХНИКЕ БЕЗОПАСНОСТИ.....	3
2. УКАЗАНИЯ ПО БЕЗОПАСНОСТИ.....	5
3. ОПИСАНИЕ ИЗДЕЛИЯ.....	8
4. ЕЖЕДНЕВНОЕ ИСПОЛЬЗОВАНИЕ.....	9
5. ПОЛЕЗНЫЕ СОВЕТЫ.....	10
6. УХОД И ОЧИСТКА.....	11
7. ПОИСК И УСТРАНЕНИЕ НЕИСПРАВНОСТЕЙ.....	13
8. УСТАНОВКА.....	14
9. ТЕХНИЧЕСКИЕ ДАННЫЕ.....	17

МЫ ДУМАЕМ О ВАС

Благодарим Вас за приобретение прибора Electrolux. Вы выбрали изделие, за которым стоят десятилетия профессионального опыта и инноваций. Уникальное и стильное, оно создавалось с заботой о Вас. Поэтому когда бы Вы ни воспользовались им, Вы можете быть уверены: результаты всегда будут превосходными.

Добро пожаловать в Electrolux!

На нашем веб-сайте Вы сможете:



Найти рекомендации по использованию изделий, руководства по эксплуатации, мастер устранения неисправностей, информацию о техническом обслуживании:

www.electrolux.com



Зарегистрировать свое изделие для улучшения обслуживания:

www.registerelectrolux.com



Приобрести дополнительные принадлежности, расходные материалы и фирменные запасные части для своего прибора:

www.electrolux.com/shop

ПОДДЕРЖКА ПОТРЕБИТЕЛЕЙ И СЕРВИСНОЕ ОБСЛУЖИВАНИЕ

Мы рекомендуем использовать оригинальные запчасти.

При обращении в сервис-центр следует иметь под рукой следующую информацию: модель, код изделия (PNC), серийный номер.

Данная информация находится на табличке с техническими данными.



Внимание / Важные сведения по технике безопасности.



Общая информация и рекомендации



Информация по охране окружающей среды

Право на изменения сохраняется.

1. ⚠ СВЕДЕНИЯ ПО ТЕХНИКЕ БЕЗОПАСНОСТИ

Перед установкой и эксплуатацией прибора внимательно ознакомьтесь с приложенным руководством. Производитель не несет ответственность за травмы и повреждения, полученные/вызванные неправильной установкой и эксплуатацией. Позаботьтесь о том, чтобы данное руководство было у Вас под рукой на протяжении всего срока службы прибора.

1.1 Безопасность детей и лиц с ограниченными возможностями

- Данный прибор может эксплуатироваться детьми старше 8 лет и лицами с ограниченными физическими, сенсорными или умственными способностями и с недостаточным опытом или знаниями только при условии нахождения под присмотром лица, отвечающего за их безопасность, или после получения соответствующих инструкций, позволяющих им безопасно эксплуатировать электроприбор и дающих им представление об опасности, сопряженной с его эксплуатацией.
- Не позволяйте детям играть с прибором.
- Храните все упаковочные материалы вне досягаемости детей.
- Не подпускайте детей и домашних животных к прибору, когда он работает или остывает. Доступные для контакта части прибора сохраняют высокую температуру.
- Если прибор оснащен устройством защиты от детей, рекомендуем Вам включить это устройство.
- Очистка и доступное пользователю техническое обслуживание не должно производиться детьми без присмотра.

- Детям младше 3 лет запрещается находиться рядом с прибором, если взрослые не обеспечивают за ними постоянный надзор.



1.2 Общие правила техники безопасности

- Прибор и его доступные для контакта части сильно нагреваются во время эксплуатации. Не прикасайтесь к нагревательным элементам.
- Не эксплуатируйте данный прибор с помощью внешнего таймера или отдельной системы дистанционного управления.
- Оставление на варочной панели продуктов, готовящихся на жире или масле, может представлять опасность и привести к пожару.
- Ни в коем случае не пытайтесь залить пламя водой; вместо этого выключите прибор и накройте пламя, например, крышкой или противопожарным одеялом.
- Не используйте варочные поверхности для хранения каких-либо предметов.
- Не следует класть на варочную поверхность металлические предметы, такие как ножи, вилки, ложки и крышки, так как они могут нагреться.
- Не используйте пароочистители для очистки прибора.
- В случае повреждения шнура питания во избежание несчастного случая он должен быть заменен изготовителем, авторизованным сервисным центром или специалистом с равнозначной квалификацией.
- В случае фиксированного подсоединения прибора к сети необходимо использование всеполюсного размыкателя (с заземлением) с размыканием всех контактов. Должно быть гарантировано полное размыкание контактов в соответствии с условиями, предусмотренными для случаев перенапряжения

категории III. Провод заземления необязательно должен отвечать данному требованию.

- При прокладке сетевого кабеля позаботьтесь (например, применив изоляционный рукав), чтобы он не соприкасался с деталями, температура которых может превысить комнатную более, чем на 50°C.

2. УКАЗАНИЯ ПО БЕЗОПАСНОСТИ

Данный прибор подходит для следующих рынков:  

2.1 Установка



ВНИМАНИЕ!

Установка прибора должна осуществляться только квалифицированным персоналом! Перед выполнением установки убедитесь, что параметры местной газораспределительной сети (тип и давление газа) совместимы с настройками прибора.

- Удалите всю упаковку.
- Не устанавливайте и не подключайте прибор, если он имеет повреждения.
- Следуйте приложенным к прибору инструкциям по его установке.
- Выдерживайте минимально допустимые зазоры между соседними приборами и предметами мебели.
- Прибор имеет большой вес: не забывайте о мерах предосторожности при его перемещении. Обязательно используйте защитные перчатки.
- Поверхности срезов столешницы необходимо покрыть герметиком во избежание их разбухания под воздействием влаги.
- Защитите днище прибора от пара и влаги.
- Не устанавливайте прибор возле дверей или под окнами. Это позволит избежать падения с

прибора кухонной посуды при открывании двери или окна.

- В случае установки прибора над выдвижными ящиками убедитесь, что между днищем прибора и верхним ящиком имеется достаточное для вентиляции пространство.
- Дно прибора сильно нагревается. Убедитесь разместить под прибором пожаробезопасную разделительную прокладку для предотвращения доступа к прибору снизу.

2.2 Подключение к электросети



ВНИМАНИЕ!

Существует риск пожара и поражения электрическим током.

- Все электрические подключения должны производиться квалифицированным электриком.
- Прибор должен быть заземлен.
- Перед выполнением каких-либо операций по чистке прибора или по уходу за ним его следует отключить от сети электропитания.
- Убедитесь, что параметры электропитания, указанные на табличке с техническими данными, соответствуют параметрам электросети. В противном случае вызовите электрика.
- Убедитесь в правильности установки прибора. Неплотно зафиксированный сетевой шнур или вилка (если это применимо к данному прибору), которая

- неплотно держится в розетке, может привести к перегреву контактов.
- Используйте соответствующий электросетевой кабель.
- Не допускайте спутывания электропроводов.
- Позаботьтесь об установке защиты от поражения электрическим током.
- Сетевой шнур не должен быть туго натянут.
- При подключении прибора к розеткам, расположенным на близком от него расстоянии, убедитесь, что сетевой шнур или вилка (если это применимо к данному прибору) не касается горячего прибора или горячей посуды.
- Не пользуйтесь тройниками и удлинителями.
- Следите за тем, чтобы не повредить вилку (если это применимо к данному прибору) и сетевой кабель. Для замены сетевого кабеля обратитесь в авторизованный сервисный центр или к электрику.
- Детали, защищающие токоведущие или изолированные части прибора, должны быть закреплены так, чтобы их было невозможно удалить без специальных инструментов.
- Вставляйте вилку сетевого кабеля в розетку только во конце установки прибора. Убедитесь, что после установки имеется доступ к вилке.
- Не подключайте прибор к розетке электропитания, если она плохо закреплена или если вилка неплотно входит в розетку.
- Для отключения прибора от электросети не тяните за кабель электропитания. Всегда беритесь за саму вилку.
- Следует использовать подходящие замыкающие устройства: предохранительные автоматические выключатели, плавкие предохранители (резьбовые плавкие предохранители следует выкручивать из гнезда), автоматы защиты от тока утечки и пускатели.

- Прибор должен быть подключен к электросети через устройство, позволяющее отсоединять от сети все контакты. Устройство для изоляции должно обеспечивать расстояние между разомкнутыми контактами не менее 3 мм.

2.3 Подключение к газовой магистрали

- Все газовые подключения должны производиться квалифицированным специалистом.
- Перед выполнением установки убедитесь, что параметры местной газораспределительной сети (тип и давление газа) совместимы с настройками прибора.
- Убедитесь, что вокруг прибора имеется достаточная вентиляция.
- Данные о подводе газа приведены на табличке с техническими данными.
- Данный прибор не соединяется с вытяжным устройством, удаляющим продукты горения. Удостоверьтесь, что подключение прибора производится в соответствии с действующими правилами. Уделите особое внимание обеспечению надлежащей вентиляции.

2.4 Эксплуатация



ВНИМАНИЕ!

Существует риск травмы, ожогов и поражения электрическим током. Использование ненадлежащей защиты варочной панели может стать причиной несчастного случая.

- Перед первым использованием удалите всю упаковку, наклейки и защитную пленку (если она имеется).
- Используйте прибор в жилых помещениях.
- Не изменяйте параметры данного прибора.

- Удостоверьтесь, что вентиляционные отверстия не закрыты.
- Не оставляйте прибор без присмотра во время его работы.
- После каждого использования выключайте конфорки.
- Не кладите на конфорки столовые приборы или крышки кастрюль. Они могут сильно нагреться.
- При использовании прибора не касайтесь его мокрыми руками. Не касайтесь прибора, если на него попала вода.
- Не используйте прибор как столешницу или подставку для каких-либо предметов.
- Помещение продуктов в горячее масло может привести к его разбрызгиванию.



ВНИМАНИЕ!

Существует опасность возгорания или взрыва.

- При нагреве жиры и масла могут выделять легковоспламеняющиеся пары. Не допускайте присутствия открытого пламени и нагретых предметов при использовании для приготовления жиров и масел.
- Образующие сильно нагретым маслом пары могут привести самопроизвольному возгоранию.
- Использованное масло может содержать остатки продуктов, что может привести к его возгоранию при более низких температурах по сравнению с маслом, которое используется в первый раз.
- Не кладите на прибор, рядом с ним или внутрь него легковоспламеняющиеся материалы или изделия, пропитанные легковоспламеняющимися веществами.



ВНИМАНИЕ!

Существует риск повреждения прибора.

- Не ставьте на панель управления горячую кухонную посуду.
- Не позволяйте жидкости полностью выкипать из посуды.

- Не допускайте падения на поверхность прибора каких-либо предметов или кухонной посуды. Это может привести к ее повреждению.
- Не включайте конфорки без кухонной посуды или с пустой кухонной посудой.
- Не кладите на прибор алюминиевую фольгу.
- Пользуйтесь только устойчивой посудой подходящей формы. Диаметр дна посуды должен превышать размеры конфорок.
- Убедитесь, что пламя не гаснет при быстром повороте ручки из максимального в минимальное положение.
- Используйте только принадлежности, поставляемые вместе с прибором.
- Не устанавливайте на горелку рассекатели пламени.
- Использование газового прибора для приготовления пищи приводит к выделению тепла и влаги в помещении. Обеспечьте достаточную вентиляцию помещения, в котором установлен прибор.
- При интенсивном и продолжительном пользовании варочной панелью может потребоваться дополнительная вентиляция, например, за счет открытия окна или увеличения мощности вентилятора, если таковой имеется
- Данный прибор предназначен только для приготовления пищи. Его не следует использовать в других целях, например, для обогрева помещений.
- Не допускайте попадания на варочную панель едких жидкостей, например, уксуса, лимонного сока или средств для удаления накипи. Это может привести к появлению матовых пятен.

2.5 Уход и очистка

- Во избежание повреждения покрытия прибора производите его регулярную очистку.

- Перед каждой очисткой выключайте прибор и давайте ему остыть.
- Отключайте прибор от электросети перед его профилактическим обслуживанием.
- Не используйте для очистки прибора подаваемую под давлением воду или пар.
- Протирайте прибор мягкой влажной тряпкой. Используйте только нейтральные моющие средства. Не используйте абразивные средства, царапающие губки, растворители или металлические предметы.
- Для получения информации о том, как надлежит утилизировать данный прибор, обратитесь в местные муниципальные органы власти.
- Отключите прибор от электросети.
- Отрежьте и утилизируйте кабель электропитания.
- Расплющите наружные газовые трубы.

2.6 Утилизация

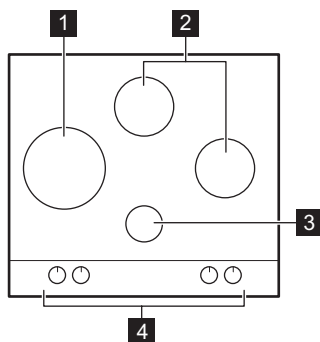


ВНИМАНИЕ!

Существует опасность травмы или удушья.

3. ОПИСАНИЕ ИЗДЕЛИЯ

3.1 Функциональные элементы варочной панели



- 1 Горелка повышенной мощности
- 2 Горелка для ускоренного приготовления
- 3 Вспомогательная горелка
- 4 Ручки управления

3.2 Ручка управления

Символ	Описание
	отсутствует подача газа / положение выкл
	положение розжига / максимальной подачи газа

Символ	Описание
	минимальная подача газа

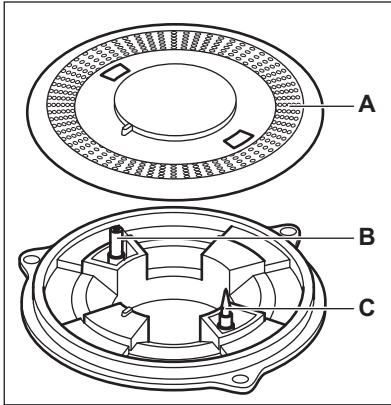
4. ЕЖЕДНЕВНОЕ ИСПОЛЬЗОВАНИЕ



ВНИМАНИЕ!

См. Главы, содержащие Сведения по технике безопасности.

4.1 Общий вид горелки



- A) Рассекатель
- B) Свеча зажигания
- C) Термопара

4.2 Розжиг горелки



Всегда зажигайте горелку перед тем, как ставить на нее посуду.



ВНИМАНИЕ!

Не розжигайте горелку при снятом рассекателе.



ВНИМАНИЕ!

Будьте внимательны при использовании открытого огня на кухне. Изготовитель не несет ответственность в случае неправильного обращения с огнем.

1. Нажмите на ручку управления и поверните ее против часовой

стрелки в положение

максимальной подачи газа (X).

2. Подержите ручку управления нажатой приблизительно 10 секунд или меньше. Это время требуется для нагрева термопары. В противном случае подача газа будет прекращена.
3. Отрегулируйте пламя после того, как оно станет равномерным.



Если после нескольких попыток разжечь конфорки не удалось, проверьте правильность положения рассекателя.



ВНИМАНИЕ!

Не держите ручку управления нажатой более 15 секунд. Если розжига горелки не происходит через 15 секунд, отпустите ручку управления, поверните ее в положение «Выкл» и попытайтесь снова разжечь горелку, подождя по меньшей мере 1 минуту.



ОСТОРОЖНО!

При отсутствии электропитания можно зажигать конфорку без помощи электроподжига; для этого поднесите к горелке источник огня, поверните ручку против часовой стрелки в положение максимальной подачи газа и надавите на нее. Удерживайте ручку управления нажатой в течение 10 или более секунд; это необходимо, чтобы термопара нагрелась.



Если горелка случайно погасла, поверните ручку управления в положение «Выкл» и попытайтесь снова разжечь горелку, но не более чем через 1 минуту.



Устройство розжига может автоматически сработать при подаче электропитания, после установки прибора или после перебора в электропитании. Это нормально.



Варочная панель поставляется с клапанами с прогрессивной характеристикой. Они обеспечивают более точную регулировку пламени.

5. ПОЛЕЗНЫЕ СОВЕТЫ



ВНИМАНИЕ!
См. Главы, содержащие сведения по технике безопасности.

5.1 Кухонная посуда



ОСТОРОЖНО!
Не используйте сковороды из чугуна, глиняную или керамическую посуду, а также пластины для гриля и тостов. Под воздействием высокой температуры нержавеющая сталь может потускнеть.



ВНИМАНИЕ!
Не ставьте одну кастрюлю или сковороду на две конфорки.



ВНИМАНИЕ!
Не ставьте на конфорки неустойчивую или деформированную посуду во избежание разбрызгивания ее содержимого и возникновения несчастных случаев.



ВНИМАНИЕ!
Всегда уменьшайте или гасите пламя перед тем, как снимать посуду с конфорки.

4.3 Выключение горелки

Чтобы погасить пламя, поверните ручку в положение ●.



ОСТОРОЖНО!
Убедитесь, что дно посуды не перекрывает ручки управления, иначе пламя может нагреть ручки управления.



ОСТОРОЖНО!
Убедитесь, что ручки кастрюли не выдаются за пределы передней кромки варочной панели.



ОСТОРОЖНО!
Следите, чтобы кастрюли были размещены по центру: таким образом достигается максимальная устойчивость и снижается расход газа.

5.2 Экономия электроэнергии

- По возможности всегда накрывайте посуду крышкой.
- Как только жидкость начинает кипеть, убавьте пламя до минимума, необходимого для того, чтобы поддерживать медленное кипение жидкости.

5.3 Диаметры посуды

i Используйте только ту посуду, диаметр которой соответствует размерам конфорок.

Горелка	Диаметры посуды (мм)
Быстро приготовления	180 - 260

Горелка	Диаметры посуды (мм)
Для ускоренного приготовления (задняя)	140 - 180
Для ускоренного приготовления (правая)	140 - 260
Вспомогательная	100 - 160

6. УХОД И ОЧИСТКА

! **ВНИМАНИЕ!**
См. Главы, содержащие Сведения по технике безопасности.

6.1 Общая информация

- Варочную панель необходимо мыть после каждого использования.
- Следите за тем, чтобы дно посуды всегда было чистым.
- Царапины или темные пятна на поверхности не влияют на работу варочной панели.
- Используйте для очистки специальное средство для очистки поверхностей варочных панелей.
- Промойте элементы из нержавеющей стали водой, а затем вытрите их насухо мягкой тряпкой.

6.2 Подставки для посуды

i Подставки для посуды нельзя мыть в посудомоечной машине. Необходимо мыть их вручную.

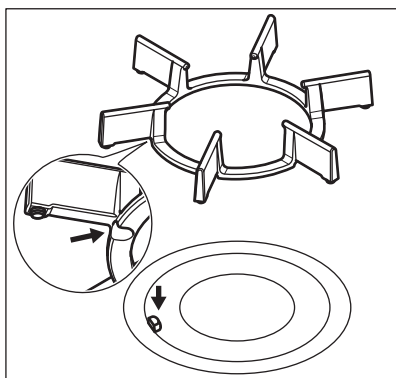
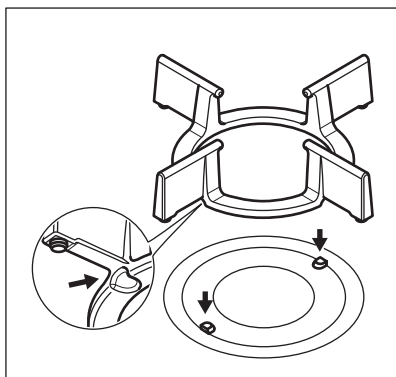
1. Для упрощения очистки варочной панели снимите подставки для посуды.

i Чтобы не повредить варочную панель, будьте внимательны при установке подставок для посуды.

2. При мойке подставок для посуды вручную будьте внимательны, когда их протираете, так как эмалевое покрытие может местами иметь острые края. При необходимости удаляйте стойкие загрязнения с помощью чистящей пасты.
3. После очистки подставок для посуды убедитесь, чтобы подставки правильно установлены на место.
4. Для того, чтобы горелки работали надлежащим образом, стержни подставок для посуды должны располагаться в центре горелки.

6.3 Снятие подставок для посуды

После чистки варочных панелей проверьте, чтобы подставки для посуды были правильно установлены на свои места. Для правильной установки подставок для посуды опоры подставок должны попасть в держатели, расположенные в основаниях горелки, как это показано на рисунке. Таким образом подставка будет устойчивой и неподвижной.



6.4 Чистка варочной панели

- **Удаляйте немедленно:** расплавленную пластмассу, полиэтиленовую пленку и пищевые продукты, содержащие сахар. Иначе загрязнения могут привести к повреждению варочной панели.
- **После того, как прибор полностью остынет, удалайте:** известковые пятна, водные разводы, капли жира, блестящие белесые пятна с металлическим отливом. Варочную панель следует чистить влажной тряпкой с небольшим количеством моющего средства. После чистки вытрите варочную панель насухо мягкой тряпкой.

6.5 Очистка рассекателя

i Рассекатели можно мыть в посудомоечной машине.

! **ВНИМАНИЕ!**
Перед мытьем дайте рассекателям остыть.

Легкая загрязненность:

Выймите рассекатель теплой водой с мылом и вытрите мягкой тряпкой.

Средняя загрязненность:

Воспользуйтесь посудомоечной машиной. Положите рассекатель горизонтально в нижнюю корзину так, чтобы верхняя сторона смотрела вверх.

Сильная загрязненность:

Очистите рассекатель теплой водой с мылом, а затем вымойте его в посудомоечной машине. Если удалить загрязнения не удалось, вымойте верхнюю сторону рассекателя средством для мытья гриля, а затем снова вымойте в посудомоечной машине.

Для очистки отверстий в рассекателе воспользуйтесь зубочисткой.

6.6 Очистка свечи зажигания

Электрический розжиг выполняется с помощью керамической свечи зажигания и металлического электрода. Содержите эти детали в чистоте для предотвращения трудностей с розжигом, а также, проверяйте, чтобы отверстия в рассекателе пламени горелки не были засорены.

6.7 Периодический уход

Обращайтесь в местный сервисный центр для периодической проверки состояния трубы подачи газа и редуктора, если ваш прибор ими оборудован.

7. ПОИСК И УСТРАНЕНИЕ НЕИСПРАВНОСТЕЙ



ВНИМАНИЕ!

См. Главы, содержащие
Сведения по технике
безопасности.

7.1 Что делать, если...

Неисправность	Возможная причина	Решение
При попытке включения устройства розжига газа нет искры.	Варочная панель не подключена к электропитанию, или подключение произведено неверно.	Проверьте правильность подключения варочной панели и наличие напряжения в сети.
	Сработал предохранитель.	Проверьте, не является ли предохранитель причиной неисправности. Если предохранитель сработает повторно, обратитесь к квалифицированному электрику.
	Рассекатель установлен неверно.	Установите рассекатель надлежащим образом.
Пламя гаснет сразу после розжига.	Термопара недостаточно нагрелась.	После появления пламени подержите ручку нажатой приблизительно 10 секунд или меньше.
Кольцо пламени неровное.	Отверстия рассекателя засорились остатками пищи.	Убедитесь, что рассекатель чистый.

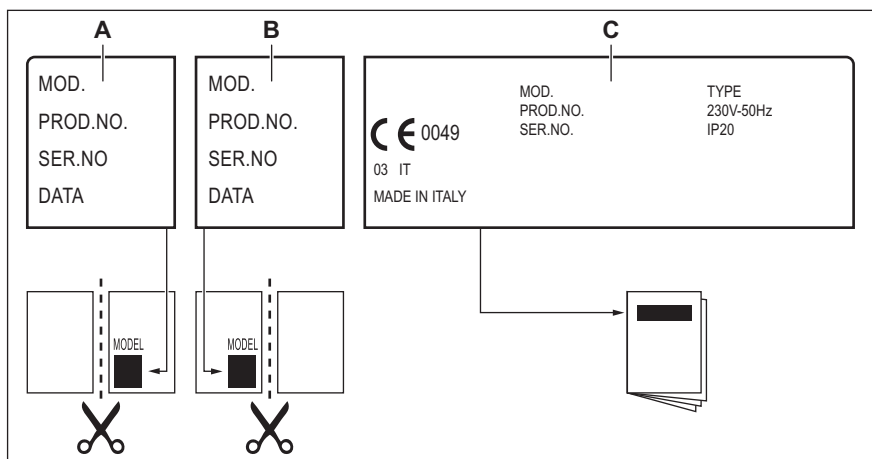
7.2 Если решение найти не удается...

Если самостоятельно справиться с проблемой не удастся, обращайтесь в магазин или в авторизованный сервисный центр. Предоставьте данные, приведенные на табличке с техническими данными. Убедитесь, что варочная панель эксплуатировалась правильно. В противном случае техническое

обслуживание, предоставляемое специалистами сервисного центра или продавца, будет платным, даже если срок гарантии еще не истек. Инструкции по сервисному центру и условиям гарантии приведены в гарантийном буклете.

7.3 Наклейки, вложенные в пакет с принадлежностями

Приклейте самоклеющиеся наклейки, как указано ниже:



- A)** Приклейте на гарантийный талон и отправьте (если применимо).
B) Приклейте на гарантийный талон и сохраните (если применимо).
C) Приклейте на инструкцию по эксплуатации.

8. УСТАНОВКА



ВНИМАНИЕ!

См. Главы, содержащие Сведения по технике безопасности.

8.1 Перед установкой

Перед установкой варочной панели перепишите с таблички с техническими данными перечисленные ниже сведения. Табличка с техническими данными находится на днище варочной панели.

Название модели

Номер изделия (PNC)

Серийный номер

8.2 Подключение к газовой магистрали



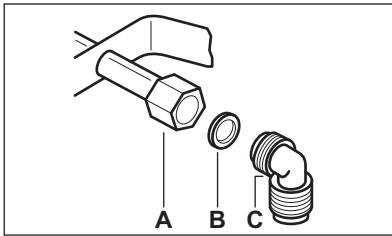
ВНИМАНИЕ!

Следующие указания по установке, подключению и техобслуживанию относятся к операциям, которые должны выполняться только квалифицированными специалистами в соответствии с действующими стандартами и местными нормами.

Используйте жесткие трубы или гибкий шланг из нержавеющей стали, соответствующий действующим нормам. При использовании гибких металлических шлангов следите за

тем, чтобы они не касались подвижных частей и не передавливались. Принимайте такие же меры предосторожности при сборке варочной панели в одно целое с духовым шкафом.

- i** Убедитесь, что давление подвода газа соответствует рекомендуемому величинам. Регулируемое колено крепится к трубе газовой магистрали с помощью гайки G 1/2 дюйма. Закрутите все детали, не затягивая их, поверните колено в нужном направлении и затяните все резьбовые соединения.



- A) Вывод трубы с гайкой
 B) Шайба
 C) Колено (если в нем есть необходимость)

8.3 Замена инжекторов

- !** **ОСТОРОЖНО!**
 Для перехода на другой тип газа и выставлении минимальных уровней обращайтесь в сервисный центр.

8.4 Подключение к электросети

- Проверьте, чтобы напряжение и тип электропитания, указанные на табличке с техническими характеристиками, соответствовали напряжению и типу электропитания в местной электросети.

- В комплект поставки прибора входит сетевой кабель. Его следует оборудовать вилкой, способной выдерживать нагрузку, указанную на табличке с техническими данными. Убедитесь в правильном выборе розетки, к которой подключается вилка.
- Включайте прибор только в установленную надлежащим образом электророзетку с защитным контактом.
- Убедитесь, что после установки имеется доступ к вилке.
- Для отключения прибора от электросети не тяните за кабель электропитания. Всегда беритесь за саму вилку.
- В случае подключения прибора через удлинитель, переходник или тройник существует опасность возгорания. Убедитесь, что заземление отвечает действующим нормам и правилам.
- На всем протяжении сетевого кабеля ни один из его участков не должен подвергаться нагреву более 90°C.

- i** Убедитесь, что голубой провод нейтрали подключен к контакту клеммной колодки, помеченному буквой «N». Подключите коричневый (или черный) фазовый провод к контакту клеммной колодки, помеченному буквой «L». Фазовый провод всегда должен быть подключен.

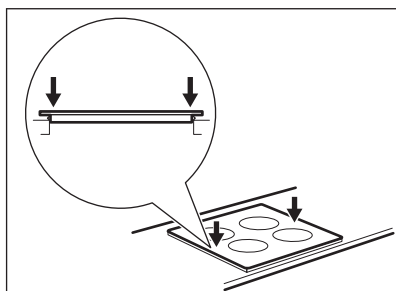
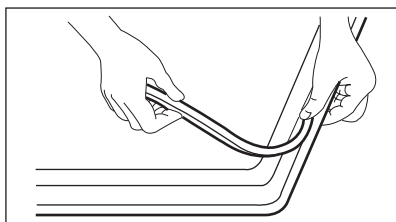
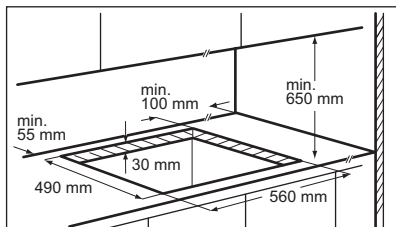
8.5 Сетевой кабель

При замене сетевого шнура используйте только специальный кабель или кабель с эквивалентными характеристиками. Тип кабеля: H05V2V2-F T90.

Удостоверьтесь, что провод имеет сечение, допускающее его использование при данном напряжении и рабочей температуре. Желто-зеленый провод заземления должен быть примерно на 2 см

длиннее коричневого (или черного) провода, идущего на фазу.

8.6 Встраивание



ОСТОРОЖНО!

Варочную панель следует встраивать только в столешницу с ровной поверхностью.

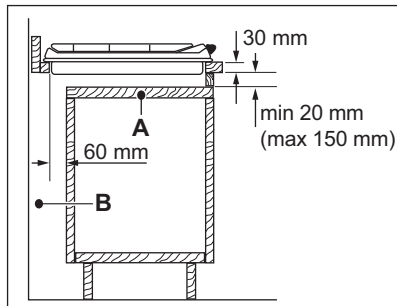
8.7 Возможности встраивания

Панель, установленная под варочной панелью, должна легко сниматься для обеспечения доступа к узлам, нуждающимся в техническом обслуживании.



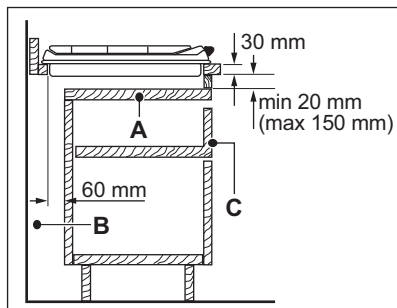
В случае, если съемная панель не установлена, пламя горелки может быть погашено потоком воздуха. Поток воздуха может образовываться при открывании или закрывании дверцы кухонной мебели или ящика.

Кухонный шкаф с дверцей



- A) Съемная панель
- B) Пространство для подключения проводов

Кухонный шкаф с выдвижным ящиком



- A) Съемная панель
- B) Пространство для подключения проводов
- C) Выдвижной ящик

Кухонный шкаф с духовым шкафом

Из соображений безопасности, а также для упрощения процедуры извлечения духового шкафа из шкафа, электрические соединения для

варочной панели и духового шкафа должны быть выполнены отдельно.

9. ТЕХНИЧЕСКИЕ ДАННЫЕ

9.1 Размеры варочной панели

Ширина	595 мм
Глубина	525 мм

9.2 Диаметры обводных клапанов

ГОРЕЛКА	Ø ОБВОДНОГО КЛАПАНА 1/100 ММ
Быстрого приготовления	56
Ускоренного приготовления	42
Вспомогательная	34

9.3 Другие технические данные

ОБЩАЯ МОЩНОСТЬ:	Газ 1 (Исх.):	G20 (2H) 13 мбар = 7,65 кВт
	Газ 2 (Перенастр.):	G20 (2H) 20 мбар = 7,9 кВт
Электропитание:	230 В ~ 50 Гц	
Категория прибора	I2H	
Подключение к газовой магистрали:	G 1/2"	
Класс прибора:	3	


9.4 Газовые горелки для ПРИРОДНОГО ГАЗА G20 13 мбар


ГОРЕЛКА	ОБЫЧНАЯ МОЩНОСТЬ, кВт	МИНИМАЛЬНАЯ МОЩНОСТЬ, кВт	ОТМЕТКА ИНЖЕКТОРА 1/100 ММ
Быстрого приготовления	2,65	1,2	130A
Ускоренного приготовления	2,0	0,75	115A
Вспомогательн ая	1,0	0,5	83

9.5 Газовые горелки для ПРИРОДНОГО ГАЗА G20 20 мбар

ГОРЕЛКА	ОБЫЧНАЯ МОЩНОСТЬ, кВт	МИНИМАЛЬНАЯ МОЩНОСТЬ, кВт	ОТМЕТКА ИНЖЕКТОРА 1/100 мм
Быстрого приготовления	2,9	1,2	120B
Ускоренного приготовления	2,0	0,75	102
Вспомогательная	1,0	0,5	73F

10. ОХРАНА ОКРУЖАЮЩЕЙ СРЕДЫ

Материалы с символом  следует сдавать на переработку. Положите упаковку в соответствующие контейнеры для сбора вторичного сырья. Принимая участие в переработке старого электробытового оборудования, Вы помогаете защитить окружающую среду и

здоровье человека. Не выбрасывайте вместе с бытовыми отходами бытовую технику, помеченную символом . Доставьте изделие на местное предприятие по переработке вторичного сырья или обратитесь в свое муниципальное управление.

Дата производства данного изделия указана в серийном номере (serial number), где первая цифра номера соответствует последней цифре года производства, вторая и третья цифры номера – порядковому номеру недели. Например, серийный номер 11012345 означает, что изделие произведено на десятой неделе 2011 года.

Класс энергопотребления: A

Электролюкс Занусси С.п.А. Хаусхолд Эпплайенсиз - фабрика Форли

Виале Болонья 298, I-47100 Форли

Италия

ЗМІСТ

1. ІНФОРМАЦІЯ З ТЕХНІКИ БЕЗПЕКИ.....	20
2. ІНСТРУКЦІЇ З ТЕХНІКИ БЕЗПЕКИ.....	21
3. ОПИС ВИРОБУ.....	25
4. ЩОДЕННЕ КОРИСТУВАННЯ.....	25
5. ПОРАДИ І РЕКОМЕНДАЦІЇ.....	27
6. ДОГЛЯД ТА ЧИСТКА.....	28
7. УСУНЕННЯ ПРОБЛЕМ.....	29
8. УСТАНОВКА.....	31
9. ТЕХНІЧНА ІНФОРМАЦІЯ.....	34

МИ ДУМАЄМО ПРО ВАС

Дякуємо за придбання приладу Electrolux. Вибраний вами виріб є результатом поєднання багаторічного досвіду та новітніх технологій. Оригінальний і стильний — сконструйований із думкою про вас. Користуючись ним, ви завжди отримуватимете найкращий результат. Компанія Electrolux вітає вас!

Звертайтеся на наш веб-сайт:



Поради з використання, брошури, інструкції з усунення несправностей, сервісна інформація:

www.electrolux.com



Зареєструйте виріб, щоб отримати покращене обслуговування:

www.registerelectrolux.com



Придбання приладдя, витратних матеріалів та оригінальних запчастин для вашого приладу:

www.electrolux.com/shop

РОБОТА З КЛІЄНТАМИ ТА СЕРВІСНЕ ОБСЛУГОВУВАННЯ

Рекомендується використовувати оригінальні запчастини.

При звертанні до сервісного центру необхідно мати наступну інформацію: модель, номер виробу, серійний номер.

Її можна знайти на табличці з технічними даними.



Увага! Важлива інформація з техніки безпеки



Загальна інформація й рекомендації



Інформація щодо захисту навколишнього середовища

Може змінитися без оповіщення.

1. ⚠ ІНФОРМАЦІЯ З ТЕХНІКИ БЕЗПЕКИ

Перед установкою та експлуатацією приладу слід уважно прочитати інструкцію користувача. Виробник не несе відповідальності за пошкодження, що виникли через неправильне встановлення чи експлуатацію. Інструкції з користування приладом слід зберігати з метою користування в майбутньому.

1.1 Безпека дітей і вразливих осіб

- Діти від восьми років, особи з обмеженими фізичними, сенсорними чи розумовими здібностями й особи без відповідного досвіду та знань можуть користуватися цим приладом лише під наглядом або після проведення інструктажу стосовно безпечного користування приладом і пов'язаних ризиків.
- Не дозволяйте дітям гратися з приладом.
- Пакувальні матеріали слід тримати в недоступному для дітей місці.
- Не допускайте дітей і домашніх тварин до приладу під час його роботи чи охолодження. Доступні частини гарячі.
- Якщо прилад оснащено захистом від доступу дітей, рекомендується його ввімкнути.
- Не можна доручати чищення або технічне обслуговування приладу дітям без відповідного нагляду.
- Не слід залишати дітей до трьох років без постійного нагляду поблизу приладу.

1.2 Загальні правила безпеки

- Прилад і його доступні поверхні нагріваються під час використання. Не торкайтеся до нагрівальних елементів.
- Не використовуйте для керування приладом зовнішній таймер або окрему систему дистанційного керування.

- Залишений без нагляду процес готування на варильній поверхні з використанням жиру чи олії може спричинити пожежу.
- Не намагайтеся загасити вогонь водою. Натомість вимкніть прилад і накрийте чимось вогонь, наприклад кришкою або протипожежним покривалом.
- Не зберігайте речі на варильних поверхнях.
- Металеві предмети (наприклад, ножі, виделки, ложки та кришки) не можна класти на варильну поверхню, оскільки вони можуть нагрітися.
- Не використовуйте пароочищувач для чищення приладу.
- У разі пошкодження кабелю живлення зверніться для його заміни до виробника, авторизованого сервісного центру чи іншої кваліфікованої особи. Робити це самостійно небезпечно.
- У випадках, коли прилад підключається безпосередньо до живлення, потрібно встановити багатополюсний перемикач з відстанню між контактами. Повинно гарантуватись повне відключення приладу у відповідності до умов, визначених категорією перевантаження III. Кабель заземлення виключається з цієї системи.
- При прокладанні кабелю живлення, переконайтесь, що цей кабель не контактує безпосередньо (наприклад, використовуючи ізоляційну трубку) з елементами, які можуть нагріватись більше ніж на 50°C зверх кімнатної температури.

2. ІНСТРУКЦІЇ З ТЕХНІКИ БЕЗПЕКИ

Цей прилад придатний для використання на наступних ринках:



2.1 Установка



ПОПЕРЕДЖЕННЯ!

Цей пристрій повинен встановлювати лише кваліфікований фахівець. Перш ніж встановлювати прилад, переконайтеся, що місцеві умови газопостачання (тип газу та тиск) сумісні з налаштуваннями приладу.

- Повністю зніміть упаковку.
- Не встановлюйте й не використовуйте пошкоджений прилад.
- Дотримуйтесь інструкцій зі встановлення, що постачаються із приладом.
- Дотримуйтеся вимог щодо мінімальної відстані до інших приладів чи предметів.
- Прилад важкий, тому будьте обережні, пересуваючи його. Обов'язково одягайте захисні рукавички.
- Захистіть зрізи за допомогою ущільнювального матеріалу, щоб запобігти проникненню вологи, яка викликає набухання.
- Захистіть дно приладу від пари та вологи.
- Не встановлюйте прилад біля дверей або під вікном. Це допоможе запобігти падінню гарячого посуду з приладу під час відчинення дверей чи вікна.
- У разі встановлення приладу над шухлядами переконайтеся у наявності достатнього простору для циркуляції повітря між дном приладу та верхньою шухлядою.
- Дно приладу може нагріватися. Встановіть розділювальну вогнетривку панель під приладом, щоб унеможливити доступ до дна.

2.2 Підключення до електромережі



ПОПЕРЕДЖЕННЯ!

Існує ризик займання або ураження електричним струмом.

- Усі роботи з під'єднання до електромережі мають виконуватися кваліфікованим електриком.
- Прилад повинен бути заземленим.
- Перш ніж виконувати будь-які операції, переконайтеся, що прилад від'єднаний від електромережі.
- Переконайтеся, що електричні параметри на таблиці з технічними даними відповідають параметрам електромережі. У разі невідповідності слід звернутися до електрика.
- Переконайтеся у правильному встановленні приладу. Незакріплений або неправильно розташований кабель живлення або штепсель (якщо є) можуть призвести до значного нагрівання роз'ємів.
- Користуйтеся належним мережевим електрокабелем.
- Стежте за тим, щоб проводи живлення не заплутувалися.
- Переконайтеся, що встановлено захист від ураження електричним струмом.
- Зменште розтягування кабелю.
- Переконайтеся, що кабель живлення або штепсель (якщо є) не торкаються гарячого приладу або посуду під час підключення приладу до розташованої поруч розетки.
- Не використовуйте розгалужувачі, перехідники й подовжувачі.
- Під час встановлення приладу пильнуйте, щоб не пошкодити кабель живлення і штепсель (якщо є). Для заміни пошкодженого кабелю слід звернутися до авторизованого сервісного центру або до електрика.
- Елементи захисту від ураження електричним струмом та ізоляція мають бути зафіксовані так, аби їх не можна було зняти без спеціального інструмента.
- Вставляйте штепсельну вилку в розетку електроживлення лише після закінчення установки. Переконайтеся, що після установки є вільний доступ до розетки електроживлення.
- Не вставляйте вилку в розетку, яка хитається.

- Не тягніть за кабель живлення, щоб вимкнути прилад із мережі. Завжди вимикайте, витягаючи штепсельну вилку.
- Використовуйте лише належні ізолюючі пристрої, а саме: лінійні роз'єднувачі, запобіжники (гвинтові запобіжники слід викрутити з патрона), реле захисту від замикання на землю та контактори.
- Електричне підключення повинно передбачати наявність ізолюючого пристрою для повного відключення від електромережі. Зазор між контактами ізолюючого пристрою має становити не менше 3 мм.
- Цей прилад призначено для побутового використання.
- Не змінюйте технічні характеристики приладу.
- Переконайтеся, що вентиляційні отвори не заблоковані.
- Не залишайте прилад, який працює, без нагляду.
- Після кожного використання вимикайте зони нагрівання.
- Не кладіть столові прибори або кришки каструль на зони нагрівання. Вони можуть нагрітись.
- Під час роботи із приладом руки не повинні бути мокрими або вологими. Не користуйтеся приладом, якщо він контактує з водою.
- Не використовуйте прилад як робочу поверхню та як поверхню для зберігання речей.
- Коли ви кладете продукти в гарячу олію, вона може бризкати.

2.3 Газове підключення

- Підключення газу має здійснюватися лише фахівцями.
- Перед встановленням переконайтеся, що прилад і його налаштування відповідають місцевим нормам газопостачання (тип і тиск газу).
- Переконайтеся, що поблизу приладу забезпечено вільну циркуляцію повітря.
- Інформація стосовно типу газу вказана на паспортній таблиці приладу.
- Даний прилад не підключений до пристрою виводу продуктів горіння. Даний прилад необхідно встановлювати та вводити в експлуатацію відповідно до чинних норм і правил монтажу. Зверніть особливу увагу на умови вентиляції.

2.4 Використання



ПОПЕРЕДЖЕННЯ!

Існує небезпека травмування, опіків і ураження електричним струмом. Використання поверхні для готування з неподходящим захистом може призвести до пошкоджень.

- Перед першим використанням зніміть усі пакувальні матеріали, ярлики та захисну плівку (за наявності).



ПОПЕРЕДЖЕННЯ!

Існує небезпека пожежі та опіків.

- Під час нагрівання жирів і олії можуть вивільнитися займісті пари. Готуючи з використанням жирів і олії, тримайте їх осторонь від відкритого вогню або гарячих предметів.
- Пари, які виділяє дуже гаряча олія, можуть спричинити спонтанне займання.
- Використана олія, що містить залишки їжі, може спричинити пожежу за нижчої температури, ніж олія, яка використовується вперше.
- Не кладіть займісті речовини чи предмети, змочені в займістих речовинах, усередину приладу, поряд із ним або на нього.



ПОПЕРЕДЖЕННЯ!

Існує ризик пошкодження приладу.

- Не ставте гарячий посуд на панель керування.
- Не допускайте, щоб із посуду википіла вся рідина.
- Слідкуйте, щоб жодні предмети чи посуд не падали на прилад. Це

- може призвести до пошкодження поверхні.
- Не вмикайте зони нагрівання, якщо на них немає посуду, або посуд порожній.
 - Не кладіть алюмінієву фольгу на прилад.
 - Використовуйте тільки стійкий посуд правильної форми; діаметр посуду має бути більшим, ніж діаметр конфорок.
 - Переконайтеся, що полум'я не згасає, якщо швидко повернути ручку з максимального положення в мінімальне.
 - Користуйтеся лише приладам, що постачається із приладом.
 - Не встановлюйте на конфорку розсіювач полум'я.
 - Користування газовою плитою призводить до підвищення температури й вологості. Забезпечте добру вентиляцію у приміщенні, де встановлюється прилад.
 - У разі тривалого інтенсивного використання приладу може виникнути потреба у додатковій вентиляції (наприклад, можна відкрити вікно), або у ефективнішій вентиляції (наприклад, шляхом підвищення рівня інтенсивності механічної вентиляції за наявності).
 - Цей прилад призначений виключно для приготування їжі. Його не слід використовувати для інших цілей, наприклад, опалення приміщень.
 - Не допускайте потрапляння на поверхню для готування кислих рідин, наприклад, оцту, лимонного соку або речовин для видалення накипу. Це може призвести до утворення матових плям.

2.5 Догляд і чищення

- Регулярно чистьте прилад, щоб запобігти погіршенню матеріалу поверхні.
- Перш ніж чистити прилад, вимкніть його й зачекайте, доки він охолоне.
- Відключіть прилад від джерела живлення, перш ніж починати технічне обслуговування.
- Не застосовуйте водяні розпилювачі або пару для чищення.
- Мийте прилад м'якою вологою ганчіркою. Використовуйте тільки нейтральні миючі засоби. Не використовуйте абразивні матеріали, жорсткі ганчірки, їдкі речовини та металеві предмети.

2.6 Утилізація



ПОПЕРЕДЖЕННЯ!

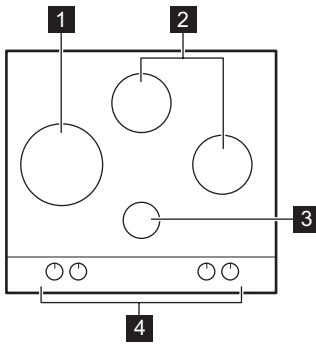
Існує небезпека задушення.

- Щоб отримати інформацію про належну утилізацію приладу, слід звернутися до органів муніципальної влади.
- Відключіть прилад від електромережі.
- Відріжте кабель живлення і викиньте його.
- Сплющуйте зовнішні газові труби.

Цей продукт по змісту небезпечних речовин відповідає вимогам Технічного регламенту обмеження використання деяких небезпечних речовин в електричному та електронному обладнанні (постанова Кабінету Міністрів України №1057 від 3 грудня 2008р.)



3. ОПИС ВИРОБУ


3.1 План варильної поверхні



- 1** Швидка конфорка
- 2** Конфорка середньої швидкості
- 3** Допоміжна конфорка
- 4** Ручки керування

3.2 Ручка керування

Символ	Опис
	відсутня подача газу/ вимкнено
	положення запалювання/ максимальна подача газу

Символ	Опис
	мінімальна подача газу

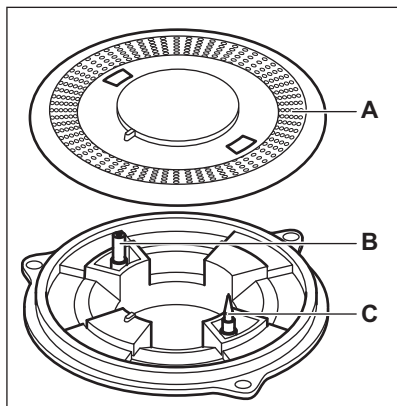
4. ЩОДЕННЕ КОРИСТУВАННЯ



ПОПЕРЕДЖЕННЯ!

Див. розділи з інформацією щодо техніки безпеки.

4.1 Огляд конфорки




- A) Розсікач полум'я
B) Свічка запалювання
C) Термопара

4.2 Запалювання конфорки

i Завжди запалюйте конфорку, перш ніж поставити на неї каструлю.

! **ПОПЕРЕДЖЕННЯ!**
Не запалюйте конфорку, коли знято розсікач полум'я.

! **ПОПЕРЕДЖЕННЯ!**
Будьте дуже обережні при використанні відкритого вогню на кухні. Виробник не несе жодної відповідальності в разі неправильного поводження з вогнем.

1. Натисніть ручку керування й поверніть її проти годинникової стрілки в максимальне положення (*)
2. Тримайте ручку керування натиснутою приблизно 10 секунд. Завдяки цьому термопара встигне нагрітися. В іншому разі подача газу припиниться.
3. Коли встановиться рівномірне полум'я, відрегулюйте його рівень.

i Якщо після декількох спроб конфорка не запалюється, переконайтеся, що розсікач полум'я знаходиться у правильному положенні.

! **ПОПЕРЕДЖЕННЯ!**
Не тримайте ручку керування натиснутою довше 15 секунд. Якщо конфорка не запалюється через 15 секунд, відпустіть ручку керування, поверніть її в положення «вимкнено» та спробуйте знову запалити конфорку щонайменше через 1 хвилину.

! **ОБЕРЕЖНО!**
За відсутності електроживлення конфорку можна запалити без електричного пристрою; у цьому випадку піднесіть до пальника полум'я, поверніть відповідну ручку проти годинникової стрілки в положення максимальної подачі газу та натисніть її. Утримуйте ручку керування натиснутою протягом приблизно 10 секунд, щоб термопара прогрілася.

i Якщо конфорка раптом погасне, поверніть ручку керування в положення «вимкнено» та спробуйте знову запалити конфорку щонайменше через 1 хвилину.

i Запалювач іскри може вмикатися автоматично в разі підключення до електромережі після установки або припинення подачі електроенергії. Це нормально.



Варильна поверхня постачається з прогресивними клапанами. Вони дозволяють точніше регулювати полум'я.

4.3 Вимкнення конфорки

Щоб загасити полум'я, поверніть ручку в положення «вимкнено» ●.



ПОПЕРЕДЖЕННЯ!
Перш ніж знімати посуд із конфорки зменшіть полум'я або вимкніть конфорку.

5. ПОРАДИ І РЕКОМЕНДАЦІЇ



ПОПЕРЕДЖЕННЯ!
Див. розділи з інформацією щодо техніки безпеки.

5.1 Кухонний посуд



ОБЕРЕЖНО!
Не використовуйте чавунний, глиняний посуд, горщики, пластили для гриля чи тостів. Предмети з іржостійкої сталі тьмяніють під час сильного нагрівання.



ПОПЕРЕДЖЕННЯ!
Не ставте одну каstrулю чи сковорідку одночасно на дві конфорки.



ПОПЕРЕДЖЕННЯ!
Щоб уникнути травм чи проливання вмісту посуду, не ставте на конфорки нестійкий або деформований посуд.



ОБЕРЕЖНО!
Переконайтеся, що дно посуду не виступає над ручками керування, у протилежному разі полум'я нагріватиме ручки керування.



ОБЕРЕЖНО!
Переконайтеся, що ручки каstrулі не виходять за межі переднього краю варильної поверхні.



ОБЕРЕЖНО!
Переконайтеся, що посуд розміщується по центру конфорки, щоб забезпечити максимальну стійкість і знизити обсяг споживання газу.

5.2 Енергозбереження

- По можливості завжди накривайте посуд кришкою.
- Коли рідина починає кипіти, зменште полум'я, щоб рідина ледве кипіла.

5.3 Діаметр посуду



Користуйтеся посудом, діаметр дна якого відповідає розмірам конфорки.

Конфорка	Діаметр посуду (мм)
Швидка	180–260
Середньої швидкості (задня)	140–180
Середньої швидкості (права)	140–260
Допоміжна	100–160

6. ДОГЛЯД ТА ЧИСТКА



ПОПЕРЕДЖЕННЯ!

Див. розділи з інформацією щодо техніки безпеки.

6.1 Загальна інформація

- Чистьте варильну поверхню після кожного використання.
- Дно посуду має бути завжди чистим.
- Подряпини або темні плями на поверхні не впливають на роботу варильної поверхні.
- Використовуйте спеціальний засіб для чищення, що може використовуватися для даної варильної поверхні.
- Деталі з іржостійкої сталі промийте водою, а потім насухо витріть м'якою ганчіркою.

6.2 Підставки під посуд



Підставки для посуду не можна мити в посудомийній машині. Їх необхідно мити вручну.

1. Підставки для посуду знімаються для зручного миття варильної поверхні.



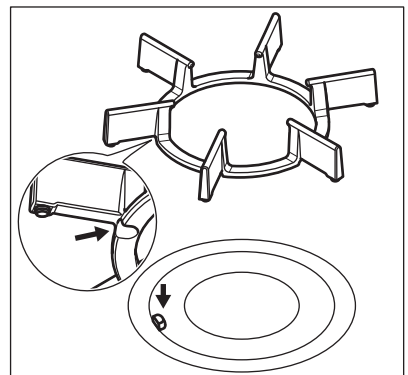
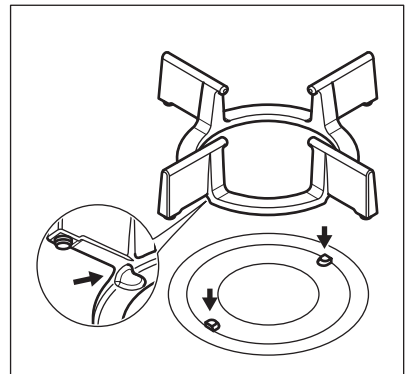
Будьте дуже обережні, знімаючи й встановлюючи підставки для посуду, щоб запобігти пошкодженню варильної поверхні.

2. Будьте обережні під час миття вручну та витирання підставок для посуду, оскільки в процесі нанесення емалі іноді залишаються гострі краї. Якщо потрібно, видаляйте стійкі плями за допомогою пастоподібного засобу для чищення.
3. Після миття підставок для посуду встановіть їх у належному положенні.
4. Щоб конфорка працювала правильно, відгалуження підставки

для посуду мають знаходитися в центрі конфорки.

6.3 Знімання підставок для посуду

Очистивши варильну поверхню, перевірте правильність розташування підставок для посуду. Щоб правильно встановити підставки для посуду, переконайтеся, що відгалуження підставки для посуду знаходиться відповідно до затискачів біля основи конфорки, як показано на малюнку. Таким чином підставка для посуду буде надійно встановлена та зафіксована.



6.4 Чищення варильної поверхні

- **Негайно видаляйте такі типи забруднень:** розплавлену пластмасу й полімерну плівку, залишки страв, що містять цукор. Якщо цього не зробити, то забруднення може призвести до пошкодження варильної поверхні.
- **Видаляйте залишки після того, як прилад достатньо охолоне:** вапняні та водяні розводи, бризки жиру та плями з металевим відблиском. Чистьте поверхню вологою ганчіркою з невеликою кількістю миючого засобу. Після чищення протріть поверхню м'якою тканиною.

6.5 Очищення розсікача полум'я



Розсікачі полум'я можна мити в посудомийній машині.



ПОПЕРЕДЖЕННЯ!
Перед очищенням розсікачі полум'я повинні охолонути.

Незначні плями:
помийте розсікачі полум'я в теплій воді з милом і протріть м'якою тканиною.

Плями середнього ступеня:

помийте в посудомийній машині. Покладіть розсікачі полум'я на нижню полицю верхньою частиною догори.

Значні плями:

помийте розсікачі полум'я в теплій воді з милом, а тоді в посудомийній машині. Якщо пляма ще залишилася, помийте верхню частину розсікача полум'я за допомогою засобу для миття гриля й знову помийте в посудомийній машині.

Щоб почистити отвори розсікача полум'я, використовуйте зубочистку.

6.6 Чищення свічки запалювання

Чищення свічки запалювання можливе завдяки тому, що вона зроблена з керамічного матеріалу і металевого електрода. Ці елементи слід регулярно та ретельно очищувати. Крім того, потрібно перевіряти, чи не засмітилися отвори корони конфорки.

6.7 Періодичне технічне обслуговування

Періодично звертайтеся до свого місцевого сервісного центру для перевірки подачі газу й роботи пристрою, що регулює тиск, якщо він встановлений.

7. УСУНЕННЯ ПРОБЛЕМ



ПОПЕРЕДЖЕННЯ!
Див. розділи з інформацією щодо техніки безпеки.

7.1 Що робити, якщо...

Проблема	Можлива причина	Спосіб усунення
Не спрацьовує генератор іскри.	Варильну панель не під'єднано до мережі або під'єднано неправильно.	Перевірте, щоб варильна поверхня була правильно під'єднана до мережі.

Проблема	Можлива причина	Спосіб усунення
	Спрацював запобіжник.	Перевірте, чи є запобіжник причиною несправності. Якщо запобіжник спрацював декілька разів, зверніться до кваліфікованого електрика.
	Неналежне положення розсіювача полум'я.	Виправте положення розсіювача полум'я.
Полум'я згасає одразу після запалювання.	Термопара нагрівається недостатньо.	Після запалювання втримуйте ручку натиснутою приблизно 10 секунд.
Полум'ягасник розміщено нерівно.	Розсіювач полум'я забруднено залишками їжі.	Перевірте, щоб розсіювач полум'я був чистим.

7.2 Якщо ви не можете усунути проблему...

Якщо ви не можете усунути проблему, зверніться до закладу, де ви придбали прилад, або до служби технічної підтримки. Повідомте їм дані, наведені на паспортній табличці.

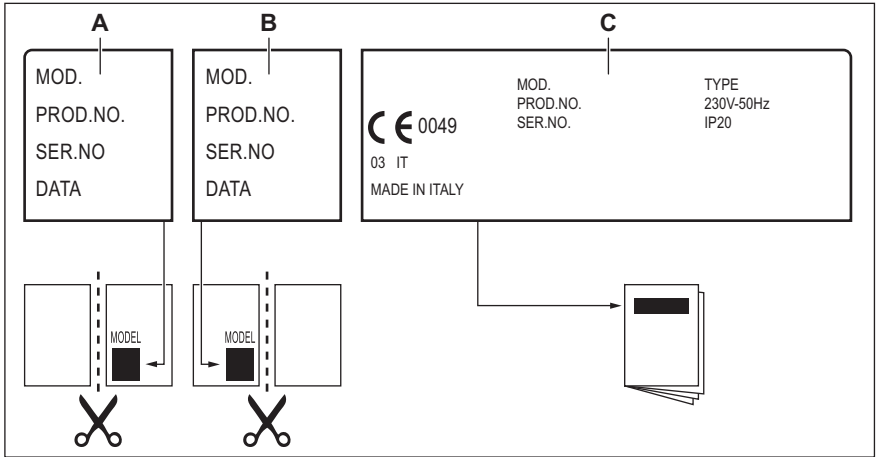
Переконайтеся, що ви правильно користувались варильною поверхнею. Якщо ви неправильно користувалися приладом, візит майстра або продавця

буде платним навіть у гарантійний період. Інструкції щодо центру сервісного обслуговування та умови гарантії описані в гарантійному буклеті.

7.3 Наклейки, що постачаються разом із

приладом (містяться у пакунку з приладдям)

Відповідно до нижченаведених інструкцій приліпите клейкі наклейки.



- A) Приліпите на гарантійний талон та відішліть цю частину (якщо застосовується).
- B) Приліпите на гарантійний талон та збережіть цю частину (якщо застосовується).

- C) Приліпите на інструкцію з експлуатації.

8. УСТАНОВКА



ПОПЕРЕДЖЕННЯ!
Див. розділи з інформацією щодо техніки безпеки.

8.1 Перед встановленням

Перш ніж встановлювати варильну поверхню, запишіть наступну інформацію з паспортної таблички. Ця табличка розташована внизу варильної поверхні.

Модель

..

Номер виробу (PNC)

..

Серійний номер

8.2 Підведення газу



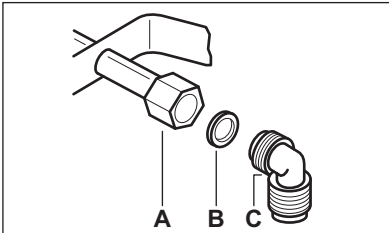
ПОПЕРЕДЖЕННЯ!
Наведені нижче інструкції щодо встановлення, під'єднання й технічного обслуговування повинен виконувати кваліфікований фахівець згідно зі стандартами та місцевими вимогами.

Застосуйте жорсткі з'єднання або гнучкий шланг із іржостійкої сталі згідно з чинними нормативними вимогами. Під час використання гнучкого металевого шланга стежте, щоб він не контактував із рухомими деталями та не був здавлений. Також будьте обережні, встановлюючи

варильну поверхню разом із духовою шафою.



Переконайтеся, що подача газу відповідає рекомендованим показникам. Регульоване з'єднання кріпиться до труби газової магістралі за допомогою гайки G 1/2". Неміцно закрутіть деталі, відрегулюйте з'єднання в потрібному напрямку й закрутіть.



- A) Кінець трубки з гайкою
- B) Шайба
- C) Колінчастий штуцер (за необхідності)

8.3 Заміна інжекторів



ОБЕРЕЖНО!

Для переходу на інший тип газу й регулювання мінімального рівня зверніться в центр технічного обслуговування.

8.4 Під'єднання до електромережі

- Переконайтеся, що номінальна напруга й тип електроенергії на табличці з технічними даними відповідають параметрам електромережі у вашій оселі.
- Прилад постачається з електричним кабелем. Він повинен постачатися з відповідною вилкою, розрахованою на навантаження, зазначене на табличці з технічними даними. Вилку необхідно вставляти у пристосовану розетку.
- Завжди використовуйте правильно встановлену протиударну розетку.

- Переконайтеся, що після встановлення до розетки електроживлення є вільний доступ.
- Не тягніть за кабель живлення, щоб вимкнути прилад з мережі. Завжди вимикайте, витягаючи штепсельну вилку.
- Ризик пожежі виникає при під'єднанні приладу за допомогою подовжувача, адаптера чи паралельному під'єднанні. Переконайтеся в тому, що заземлення відповідає стандартам і положенням.
- Кабель живлення не повинен нагріватись до температури понад 90 °C.



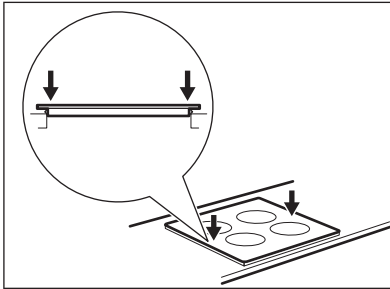
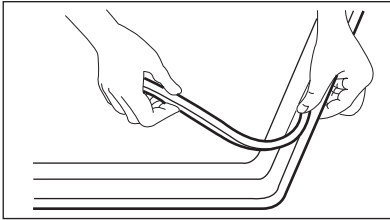
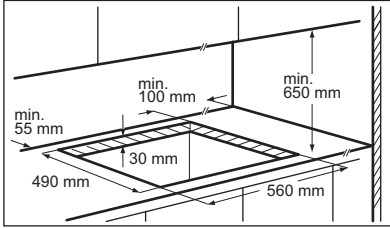
Під'єднайте синій нейтральний кабель до виходу клемної колодки, позначеного буквою «N». Під'єднайте коричневий (або чорний) фазовий кабель до виходу клемної колодки, позначеного буквою «L». Фазовий кабель має бути завжди під'єднаний.

8.5 З'єднувальний кабель

Під час заміни з'єднувального кабелю використовуйте тільки спеціальний кабель або його еквівалент. Тип кабелю: H05V2V2-F T90.

Переконайтеся, що перетин кабелю може застосовуватися до передбаченої напруги й робочої температури. Жовтий/зелений дріт заземлення повинен бути приблизно на 2 см довший, ніж коричневий (або чорний) дріт фази.

8.6 Вбудовування в кухонні меблі



ОБЕРЕЖНО!
Встановлюйте прилад лише на стільниці із плоскою поверхнею.

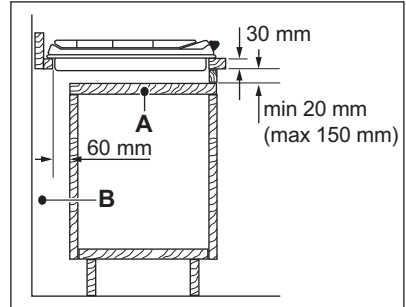
8.7 Варіанти вбудовування

Панель, яка встановлюється під варильною поверхнею, повинна легко зніматися для забезпечення доступу в разі проведення технічного обслуговування.



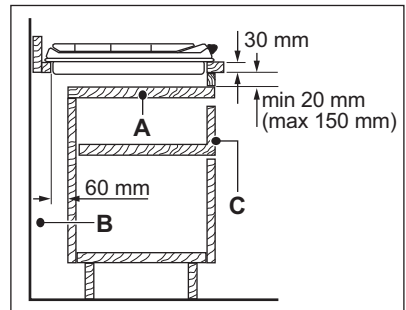
Полум'я конфорки може згаснути під дією потоку повітря, якщо не встановлено знімну панель. Потік повітря може виникнути під час відкриття або закриття дверцят шафи або шухляди.

Кухонна секція з дверцятами



- A) Знімна панель
- B) Місце, що може використовуватися для під'єднання

Кухонна секція з шухлядою



- A) Знімна панель
- B) Місце, що може використовуватися для під'єднання
- C) Шухляда

Кухонна секція з духовою шафою

З міркувань безпеки, а також для полегшення від'єднання духової шафи від кухонної секції варильну поверхню й духову шафу слід під'єднувати до джерела електроживлення окремо.

9. ТЕХНІЧНА ІНФОРМАЦІЯ

9.1 Розміри варильної поверхні

Ширина	595 мм
Товщина	525 мм

9.2 Обвідні діаметри

КОНФОРКА	Ø ОБВІДНИЙ 1/100 мм
Швидка	56
Середньої швидкості	42
Допоміжна	34

9.3 Інші технічні дані

ЗАГАЛЬНА ПОТУЖНІСТЬ:	Вихідний газ:	G20 (2H), 13 мбар = 7,65 кВт
	Альтернативний газ:	G20 (2H), 20 мбар = 7,9 кВт
Електроживлення:	230 В ~ 50 Гц	
Категорія приладу:	I2H	
Підведення газу:	G 1/2"	
Клас приладу:	3	

9.4 Газові конфорки для ПРИРОДНОГО ГАЗУ G20, 13 мбар

КОНФОРКА	ЗВИЧАЙНА ПОТУЖНІСТЬ (кВт)	МІНІМАЛЬНА ПОТУЖНІСТЬ (кВт)	МАРКА ІНЖЕКТОРА 1/100 мм
Швидка	2,65	1,2	130A
Середньої швидкості	2,0	0,75	115A
Допоміжна	1,0	0,5	83

9.5 Газові конфорки для ПРИРОДНОГО ГАЗУ G20, 20 мбар

КОНФОРКА	ЗВИЧАЙНА ПОТУЖНІСТЬ (кВт)	МІНІМАЛЬНА ПОТУЖНІСТЬ (кВт)	МАРКА ІНЖЕКТОРА 1/100 мм
Швидка	2,9	1,2	120B

КОНФОРКА	ЗВИЧАЙНА ПОТУЖНІСТЬ (кВт)	МІНІМАЛЬНА ПОТУЖНІСТЬ (кВт)	МАРКА ІНЖЕКТОРА 1/100 мм
Середньої швидкості	2,0	0,75	102
Допоміжна	1,0	0,5	73F

10. ОХОРОНА ДОВКІЛЛЯ

Здавайте на повторну переробку матеріали, позначені відповідним символом . Викидайте упаковку у відповідні контейнери для вторинної сировини. Допоможіть захистити навколишнє середовище та здоров'я інших людей і забезпечити вторинну переробку електричних і електронних приладів. Не викидайте прилади, позначені відповідним символом , разом з іншим домашнім сміттям. Поверніть продукт до заводу із вторинної переробки у вашій місцевості або зверніться до місцевих муніципальних органів влади.

www.electrolux.com/shop



867305046-A-152014

