



ОТКРЫТОЕ АКЦИОНЕРНОЕ ОБЩЕСТВО
**ЗЛАТОУСТОВСКИЙ
МАШИНОСТРОИТЕЛЬНЫЙ
ЗАВОД**

ЭЛЕКТРОПЛИТА

марка **Мечта**

модель • **221Т • 251Т**

• **221Ч • 251Ч**

РУКОВОДСТВО ПО ЭКСПЛУАТАЦИИ



ME 71



УВАЖАЕМЫЙ ПОКУПАТЕЛЬ!

Мы рады, что Вы приобрели плиту электрическую марки «Мечта» модели 221Т, 221Ч, 251Т, 251Ч (в дальнейшем плита) нашего производства.

Вы выбрали плиту, которая великолепно готовит, экономична и надежна в работе, удобна в управлении и обслуживании. Она гармонично впишется в интерьер Вашей кухни и будет хорошей помощницей.

Плита предназначена только для приготовления пищи в домашних условиях: варки, жаренья, тушения различных блюд, выпечки мучных изделий, сушки грибов, фруктов, овощей и ягод.

ВНИМАНИЕ: НЕ ДОПУСКАЕТСЯ ИСПОЛЬЗОВАНИЕ ПЛИТЫ В КОММЕРЧЕСКИХ ЦЕЛЯХ С ДЛИТЕЛЬНЫМИ ПЕРИОДАМИ ВКЛЮЧЕНИЙ (В СТОЛОВЫХ, КАФЕ, БАРАХ, РЕСТОРАНАХ И Т.П.)!

Несмотря на то, что обслуживание плиты довольно простое, мы просим Вас перед началом ее эксплуатации внимательно прочесть данное руководство по эксплуатации и в дальнейшем соблюдать все наши рекомендации.

Благодаря этому, приобретенная Вами плита будет служить Вам долго и доставит Вам радость.

1 ОБЩИЕ УКАЗАНИЯ

1.1 Плиты марки «Мечта» модели 221Т, 221Ч, 251Т, 251Ч соответствуют электроприборам I класса, исполнения УХЛ4 ГОСТ 15150-69.

В обозначении моделей плит буквы обозначают вид нагревательного элемента:

- буква «Т» — электронагреватель трубчатый (далее ТЭН);
- буква «Ч» — чугунная конфорка.

1.2 ПОМНИТЕ:

ПЛИТА ЯВЛЯЕТСЯ ЭЛЕКТРОПРИБОРОМ, РАБОТАЮЩИМ ПОД НАДЗОРОМ!

1.3 ВНИМАНИЕ:

— ПЛИТА ДОЛЖНА БЫТЬ ЗАЗЕМЛЕНА! БЕЗ ЗАЗЕМЛЕНИЯ ПЛИТУ НЕ ВКЛЮЧАЙТЕ! Заземляющий контакт имеется в вилке шнура соединительного,

— ПЛИТА ДОЛЖНА ПОДКЛЮЧАТЬСЯ К ЭЛЕКТРИЧЕСКОЙ СЕТИ 220 В ЧЕРЕЗ 10-АМПЕРНУЮ РОЗЕТКУ ДВУХПОЛЮСНУЮ С ЗАЗЕМЛЯЮЩИМ КОНТАКТОМ! Смотри рисунок 1.

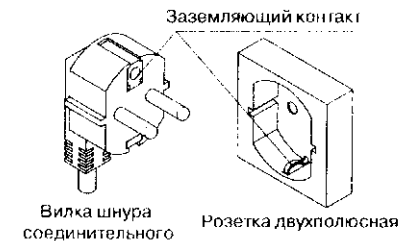


Рисунок 1 — Заземление плиты

— ПРИ ПОКУПКЕ ПЛИТЫ ТРЕБУЙТЕ ОТ ПРОДАВЦА ОБЯЗАТЕЛЬНОГО ЗАПОЛНЕНИЯ СВЕДЕНИЙ О ПРОДАЖЕ В РАЗДЕЛЕ «СВИДЕТЕЛЬСТВО О ПРИЕМКЕ И ПРОДАЖЕ» И ЗАПОЛНЕНИЕ ГАРАНТИЙНЫХ ТАЛОНОВ;

— ТРЕБУЙТЕ ПРОВЕРКИ В ВАШЕМ ПРИСУТСТВИИ ИСПРАВНОСТИ И

КОМПЛЕКТНОСТИ ПЛИТЫ, РАБОТОСПОСОБНОСТИ ЭЛЕКТРООБОРУДОВАНИЯ;

—ПРЕТЕНЗИИ О НЕКОМПЛЕКТНОСТИ, К ВНЕШНЕМУ ВИДУ И РАБОТОСПОСОБНОСТИ ПЛИТЫ ПРИНИМАЮТСЯ ТОЛЬКО ОТ ТОРГУЮЩИХ ОРГАНИЗАЦИЙ!

1.4 В связи с постоянной работой предприятия-изготовителя по усовершенствованию плиты, повышению надежности и улучшению условий эксплуатации в конструкцию могут быть внесены незначительные изменения, не отраженные в настоящем руководстве по эксплуатации.

1.5 Предприятие-изготовитель с благодарностью рассмотрит ваши предложения по усовершенствованию плиты.

1.6 ВНИМАНИЕ:

В ПЛИТАХ МОДЕЛЕЙ 251Т, 251С БОЛТЫ М6 х 30 ОТ ДЕРЕВЯННОГО ОСНОВАНИЯ УПАКОВКИ НЕ ВЫБРАСЫВАТЬ! ПРИ УСТАНОВКЕ ПЛИТЫ ОНИ ИСПОЛЬЗУЮТСЯ В КАЧЕСТВЕ ДЛЯ РЕГУЛИРОВОЧНЫХ ОПОР!

2 ТЕХНИЧЕСКИЕ ТРЕБОВАНИЯ

2.1 Технические данные и характеристики в соответствии с моделью плиты приведены в таблице 1.

Таблица 1

Наименование показателей	Технические данные плит моделей			
	221Т	221С	251Т	251С
1	2	3	4	5
Условное обозначение плиты по ГОСТ 14919-83	ЭСШ 5-2-3,2/2,2-220	ЭСШ 5-2-3,2/2,2-220	ЭСШ 5-2-3,2/2,2-220	ЭСШ 5-2-3,2/2,2-220
Номинальное напряжение тока, В	220			
Род тока	переменный			
Частота тока, Гц	50			
Класс защиты от поражения электрическим током	1			
Установочная мощность плиты, кВт	3,2			
Единовременная потребляемая мощность, кВт	2,2			
Номинальная потребляемая мощность электрошкафа жарочного, кВт	1,2			
Номинальная потребляемая мощность каждой электроконфорки, кВт	1,0			
Регулирование мощности электроконфорок	ступенчатое			
Регулирование температуры в электрошкафу жарочном	бесступенчатое			
Поддержание установленной температуры в электрошкафу жарочном	от 50°С до 300°С			
Внутренние размеры электрошкафа жарочного, мм:				
— ширина	400		400	
— глубина	280		285	
— высота	220		290	

Продолжение таблицы 1

1	2	3	4	5
Габаритные размеры, мм:	с подставкой			
--- ширина	500		500	
--- глубина	430		430	
--- высота	850		850	
Масса, кг, не более	19	19,5	25,2	26,6
Содержание серебра:				
а) в одном переключателе мощности, г	0,331385			
б) в термостате, г	0,42768			
Общее содержание серебра, г	1,4218		2,085	
Общее содержание алюминия, г	121		140	
Содержание меди и сплавов на медной основе в плите, г	230		232,3	
Класс энергоэффективности	А		В	

3 КОМПЛЕКТНОСТЬ

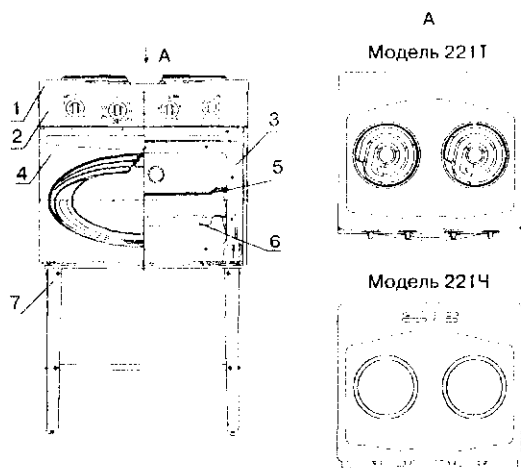
3.1 Комплектность поставки в соответствии с моделью плиты приведены в таблице 2.

Таблица 2

Наименование	Количество, шт.			
	221Т	221С	251Т	251С
Плита	1			
Индивидуальная упаковка	1			
Перечень сервисных центров, уполномоченных на обслуживание и ремонт плит	1			
Руководство по эксплуатации	1			
Решетка жарочного электрошкафа	1			
Противень	1			
Крестовина (установлена в электроконфорке)	2	-	2	-
Колпачок	4			
Кронштейн	1			
Шуруп 2,5 х 25	1			
Пята	4		-	-
Опора	4		-	-
Подставка:				
полка	1			
опора	4			
болт М6	8			
винт М5	8			
гайка М5	8			
шайба С5	8			
шайба С6	4			

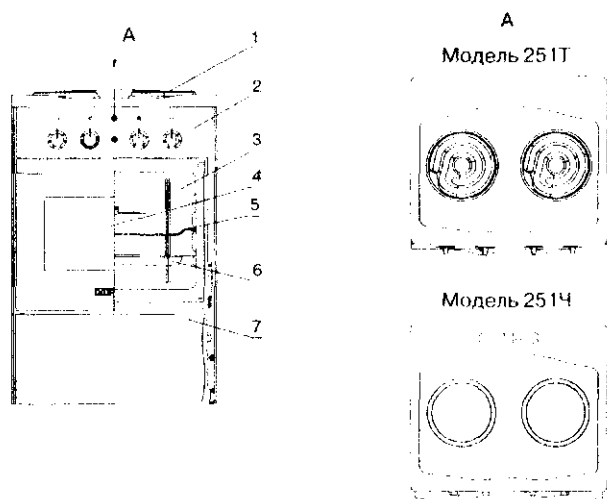
4 УСТРОЙСТВО ПЛИТЫ

4.1 Общий вид плит моделей 221Т, 221С, представлен на рисунке 2, моделей 251Т, 251С — на рисунке 3.



1 — плита с электроконфорками; 2 — панель блока управления; 3 — электрошкаф жарочный; 4 — дверца электрошкафа жарочного; 5 — решетка; 6 — противень; 7 — подставка.

Рисунок 2 — Внешний вид плит моделей 221Т, 221С



1 — плита с электроконфорками; 2 — панель блока управления; 3 — электрошкаф жарочный; 4 — дверца электрошкафа жарочного; 5 — решетка; 6 — противень; 7 — ящик выдвигной.

Рисунок 3 — Внешний вид плит моделей 251Т, 251С

4.2 Смысловое значение символов на панели блока управления приведены в таблице 3.

Таблица 3

Условное обозначение на панели блока управления	Смысловое обозначение символов	Принадлежность к органу управления
	Включение электроконфорки левой	Переключатель мощности электроконфорки левой
	Включение электроконфорки правой	Переключатель мощности электроконфорки правой
	Включение нагревательных элементов жарочного электрошкафа и включение лампы подсветки	Переключатель режимов работы жарочного электрошкафа
	Включение термостата	Термостат

5 ТРЕБОВАНИЯ БЕЗОПАСНОСТИ

5.1 Плита соответствует требованиям безопасности и имеет соответствующие сертификаты.

5.2 Перед включением в электрическую сеть визуально убедитесь в исправности сетевого шнура, вилки и розетки.

5.3 ПОМНИТЕ:

ПРИ ИСПОЛЬЗОВАНИИ ПЛИТА СИЛЬНО НАГРЕВАЕТСЯ. ОПАСАЙТЕСЬ ПРИКОСНОВЕНИЯ К НАГРЕВАТЕЛЬНЫМ ЭЛЕМЕНТАМ ВНУТРИ ЖАРОЧНОГО ШКАФА!

ВСЕ РАБОТЫ ПО РЕМОНТУ И ЧИСТКЕ ПРОИЗВОДИТЬ ПРИ ОТКЛЮЧЕННОЙ ПЛИТЕ ОТ ЭЛЕКТРИЧЕСКОЙ СЕТИ! ПАРОВУЮ ЧИСТКУ ПЛИТЫ НЕ ИСПОЛЬЗУЮТ!

5.4 В случае появления действия электрического тока при прикосновении к плите (легкое пощипывание) необходимо немедленно отключить ее от электросети и вызвать специалиста сервисного центра, уполномоченного на обслуживание и ремонт плиты.

5.5 Не допускается попадание влаги внутрь плиты.

5.6 ЗАПРЕЩАЕТСЯ:

— ОСТАВЛЯТЬ БЕЗ НАДЗОРА ПЛИТУ С ВКЛЮЧЕННЫМИ НАГРЕВАТЕЛЬНЫМИ ЭЛЕМЕНТАМИ;

— ДЕРЖАТЬ ЛЕГКОВОСПЛАМЕНЯЮЩИЕСЯ ВЕЩЕСТВА И ПОЛЬЗОВАТЬСЯ ИМИ ВБЛИЗИ ВКЛЮЧЕННОЙ ПЛИТЫ;

— ПРИКАСАТЬСЯ ОДНОВРЕМЕННО К ПЛИТЕ И УСТРОЙСТВАМ, ИМЕЮЩИМ ЕСТЕСТВЕННОЕ ЗАЗЕМЛЕНИЕ (ТРУБЫ ВОДОПРОВОДА, ОТОПЛЕНИЯ, МЕТАЛЛИЧЕСКИЕ СТОЯКИ И Т.П.);

— УСТРАНЯТЬ ЛЮБЫЕ НЕИСПРАВНОСТИ ПРИ ВКЛЮЧЕННОЙ В ЭЛЕКТРОСЕТЬ ПЛИТЕ И НЕОСТЫВШИХ ЭЛЕКТРОКОНФОРКАХ;

— ПРОИЗВОДИТЬ ИЗМЕНЕНИЯ В КОНСТРУКЦИИ ПЛИТЫ;

— ПРОВЕРЯТЬ НАГРЕВ ЭЛЕКТРОКОНФОРК И НАГРЕВАТЕЛЬНЫХ ЭЛЕМЕНТОВ ЭЛЕКТРОШКАФА ЖАРОЧНОГО ПРИКОСНОВЕНИЕМ РУКИ;

— ИСПОЛЬЗОВАТЬ ПЛИТУ ДЛЯ ОБОГРЕВА ПОМЕЩЕНИЯ И СУШКИ БЕЛЬЯ.

ВНИМАНИЕ: КАТЕГОРИЧЕСКИ ЗАПРЕЩАЕТСЯ ПОДВЕРГАТЬ ЛЮБОЙ НАГРУЗКЕ ОТКРЫТУЮ ДВЕРЦУ ЭЛЕКТРОШКАФА ЖАРОЧНОГО!

ПРЕДОСТЕРЕЖЕНИЕ: ЭЛЕКТРОКОНФОРКИ И РАБОЧАЯ ПОВЕРХНОСТЬ ПЛИТЫ СТАНОВЯТСЯ ГОРЯЧИМИ, ПОЭТОМУ НЕ ДОПУСКАЙТЕ ПРИСУТСТВИЯ МАЛЕНЬКИХ ДЕТЕЙ ВБЛИЗИ ПЛИТЫ!

5.7 ВНИМАНИЕ:

— ГАРАНТИЙНЫЙ И ТЕКУЩИЙ РЕМОНТ ПЛИТЫ МОГУТ ПРОИЗВОДИТЬ ТОЛЬКО СПЕЦИАЛИСТЫ СЕРВИСНЫХ ЦЕНТРОВ, УПОЛНОМОЧЕННЫХ НА ОБСЛУЖИВАНИЕ И РЕМОНТ ПЛИТ;

— ПРИ ОБНАРУЖЕНИИ НЕИСПРАВНОСТИ В ПЛИТЕ, НЕОБХОДИМО ОТКЛЮЧИТЬ ЕЕ ОТ ЭЛЕКТРИЧЕСКОЙ СЕТИ. НЕИСПРАВНАЯ ПЛИТА НЕ МОЖЕТ ОБЕСПЕЧИВАТЬ ЗАЛОЖЕННЫХ В ЕЕ КОНСТРУКЦИЮ ТРЕБОВАНИЙ БЕЗОПАСНОСТИ И ЯВЛЯЕТСЯ ПОТЕНЦИАЛЬНО ОПАСНОЙ;

— ДОСТУПНЫЕ ЧАСТИ ЭЛЕКТРОШКАФА ЖАРОЧНОГО МОГУТ СИЛЬНО НАГРЕВАТЬСЯ ПРИ ИСПОЛЬЗОВАНИИ ПЛИТЫ, НЕ ДОПУСКАЙТЕ БЛИЗКО ДЕТЕЙ!

5.8 ЗАПРЕЩАЕТСЯ ИСПОЛЬЗОВАТЬ ЖЕСТКИЕ АБРАЗИВНЫЕ ОЧИСТИТЕЛИ ИЛИ ЖЕСТКИЕ МЕТАЛЛИЧЕСКИЕ СКРЕБКИ ДЛЯ ЧИСТКИ СТЕКЛА ЖАРОЧНОГО ЭЛЕКТРОШКАФА, ТАК КАК ОНИ МОГУТ ПОЦАРАПАТЬ ПОВЕРХНОСТЬ, КОТОРАЯ В РЕЗУЛЬТАТЕ МОЖЕТ РАЗБИТЬСЯ НА ОСКОЛКИ!

6 ПОДГОТОВКА К РАБОТЕ

6.1 Подготовка к работе плиты моделей 221Т, 221С.

6.1.1 Перед включением плиты в электрическую сеть необходимо установить плиту в месте, удобном для пользования, на расстоянии не менее 150 мм от стены помещения до боковой стенки плиты в соответствии с рисунком 4.

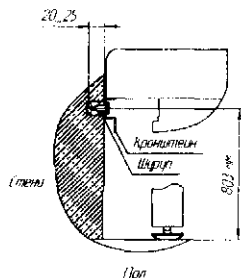


Рисунок 4 — Схема крепления плиты к стене

ВНИМАНИЕ: ЗАПРЕЩАЕТСЯ ЭКСПЛУАТАЦИЯ ПЛИТЫ БЕЗ ЗАКРЕПЛЕНИЯ!

Горизонтально устойчивое положение достигается с помощью опорных регулировочных болтов, устанавливаемых в резьбовые отверстия опоры подставки.

При эксплуатации плиты без подставки установить ножки (пяты, опора) в крайние угловые отверстия дна.

6.1.2 Установить ручки переключателей мощности и термостата в нулевое положение.

6.1.3 Вставить вилку шнура соединительного в розетку.

6.1.4 Произвести последовательно нагрев электроконфорок в течение 5 минут без установки посуды на максимальной температуре (для удаления технологической смазки).

6.1.5 Электрошкаф жарочный разогреть до максимальной температуры, не загружая его, выдержать при таком режиме в течение 30 минут. Запах из помещения удалить проветриванием. Испаряющиеся вещества не являются вредными для здоровья.

6.1.6 Сборка подставки: предварительно зафиксировав положение ТЭНов и дверцы жарочного шкафа, электроплиту уложить на любую из боковых или заднюю стенки. Установку и закрепление в днище электроплиты 4 опор и полки производить согласно рисунку 4а.

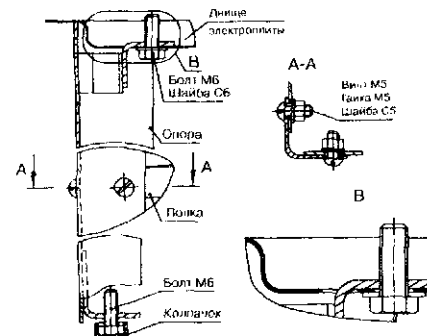


Рисунок 4а — Сборка подставки

6.2 Подготовка к работе плиты моделей 251Т, 251С.

6.2.1 Перед включением плиты в электрическую сеть необходимо установить ее в месте, удобном для пользования, на расстоянии не менее 150 мм от стены помещения до боковой стенки плиты, при этом в основание вернуть четыре болта М6х30 от деревянного основания упаковки, надев на них полиэтиленовые колпачки, входящие в комплектацию. Установить плиту горизонтально, отрегулировав положение с помощью болтов, и закрепить в соответствии с рисунком 4.

ВНИМАНИЕ: ЗАПРЕЩАЕТСЯ ЭКСПЛУАТАЦИЯ ПЛИТЫ БЕЗ ЗАКРЕПЛЕНИЯ!

6.2.2 Дальнейшие действия в соответствии с 6.1.2-6.1.4.

7 ПОРЯДОК РАБОТЫ

7.1 Порядок работы электроконфорок.

7.1.1 При приготовлении пищи на плите рекомендуется пользоваться посудой, имеющей диаметр, равный или большей, чем диаметр электроконфорки. Использование посуды с неровным дном замедляет процесс приготовления пищи и увеличивает расход электроэнергии. Не рекомендуется ставить на электроконфорку посуду массой, превышающей 10 кг.

7.1.2 При включении электроконфорок, на панели блока управления загорается сигнальная лампа, которая гаснет при отключении электроконфорок.

7.1.3 Изменение мощности и температуры электроконфорок достигается поворотом ручки переключателя мощности в любую сторону до фиксированного положения.

7.1.4 Возможные положения пятипозиционного переключателя мощности для плит 221Т, 251Т соответствующие характеру нагрева электроконфорки указаны в таблице 4.

Таблица 4

Положение ручки переключателя	Характер нагрева электроконфорки
0	Электроконфорка отключена
1	Слабый нагрев
2	Умеренный нагрев
3	Средний нагрев
4	Максимальный нагрев

7.1.5 Возможные положения семипозиционного переключателя мощности электроконфорки для плит 221Ч, 251Ч, соответствующие характеру нагрева электроконфорки указаны в таблице 5.

Таблица 5

Положение ручки переключателя	Характер нагрева электроконфорки
0	Электроконфорка отключена
1	Минимальный нагрев
2	Слабый нагрев
3	Умеренный нагрев
4	Средний нагрев
5	Сильный нагрев
6	Максимальный нагрев

7.1.6 Приготовление блюда рекомендуется начинать сразу с максимальной мощности с положения «6» для моделей плит 221Ч, 251Ч, и с положения «4» для моделей плит 221Т, 251Т.

После закипания, или несколько раньше, необходимо переключить электроконфорку на минимальную или среднюю мощность, что соответствует слабому или среднему нагреву электроконфорки.

За 5-10 минут до конца приготовления блюда переключатель мощности электроконфорки установить в положение «0» (отключено). Тепла разогретой электроконфорки хватит для окончательного приготовления блюда, а Вы при этом значительно сэкономите электроэнергию.

7.2 Порядок работы электрошкафа жарочного.

7.2.1 Электрошкаф жарочный изготавливается с ТЭНами.

7.2.2 Для включения электрошкафа жарочного необходимо:

— ручкой термостата задать температуру, необходимую для приготовления блюда;

— ручкой переключателя режимов работы электрошкафа жарочного выбрать один из режимов работы электронагревателей.

После выполнения этих операций на панели блока управления загорается сигнальная лампа включения электронагревателей электрошкафа жарочного и лампа подсветки.

7.2.3 При использовании электрошкафа жарочного необходимо разогреть его в течение 15-20 минут незагруженным на максимальной температуре. Дальнейший температурный режим выбирайте в зависимости от вида приготавливаемого блюда (продукта).

7.2.4 По достижении заданной температуры внутри электрошкафа жарочного термостат отключает электрошкаф жарочный.






При понижении температуры в электрошкафу жарочном ниже заданной, термостат автоматически включает электронагреватели.

Процесс будет повторяться автоматически до тех пор, пока электрошкаф жарочный принудительно не отключить путём поворота ручкой переключателя в положение «0» (отключено) режима работы электронагревателей или термостата.

7.2.5 Выбор режимов работы электронагревателей электрошкафа жарочного осуществляется поворотом ручки переключателя в любую сторону до фиксированного положения.

7.2.6 В таблице 6 приведены положения ручки переключателя режимов работы нагревателей жарочного электрошкафа.

Таблица 6

Условное обозначение символов на переключателе режимов работы электрошкафа жарочного или на панели блока управления	Работающий электронагреватель электрошкафа жарочного. Характер нагрева
	Отключено
	Горит лампа подсвета электрошкафа жарочного.
	Нижний электронагреватель электрошкафа жарочного. Горит лампа подсвета электрошкафа жарочного. Средний нагрев.
	Верхний электронагреватель электрошкафа жарочного. Горит лампа подсвета электрошкафа жарочного. Средний нагрев.
	Нижний и верхний электронагреватель электрошкафа жарочного. Горит лампа подсвета электрошкафа жарочного. Максимальный нагрев.

7.2.7 По окончании приготовления необходимо отключить все электроконфорки и электронагреватели электрошкафа жарочного.

8 ТЕХНИЧЕСКОЕ ОБСЛУЖИВАНИЕ, ТРАНСПОРТИРОВАНИЕ И ХРАНЕНИЕ

8.1 Плита является электроприбором, который должен работать в течение многих лет, поэтому особое внимание уделяйте своевременной очистке загрязняющихся поверхностей и тщательному выполнению основных правил ухода за плитой:

а) не следует включать электроконфорки на максимальную мощность без посуды (без теплоотвода);

б) нельзя охлаждать электроконфорку путем установки на нее посуды с холодной водой, это может вызвать растрескивание корпуса электроконфорки;

в) не следует ставить на электроконфорку посуду с мокрым дном, так как это вызывает интенсивную коррозию ее корпуса;

г) нельзя использовать металлические щетки и скребки для очистки электроконфорок от пригоревших остатков пищи.

8.2 Рабочую поверхность электроконфорок необходимо периодически чистить, тщательно удаляя пищевые отходы.

Перед чисткой электроплита должна быть отключена от электросети и электроконфорки необходимо охладить до комнатной температуры.

Поверхность электроконфорок следует вытирать салфеткой или губкой, смоченной в мыльном растворе, пригоревшие остатки пищи следует удалять деревянной лопаткой или палочкой.

8.3. Вымытую электроконфорку вытереть сухой салфеткой и включить на 1-2 минуты на минимальную мощность для окончательной просушки.

8.4 Поверхность чугунных электроконфорок рекомендуется смазывать тонким слоем минерального масла, это предохраняет поверхность от коррозии.

8.5 Загрязненные эмалированные поверхности электроплиты необходимо очищать пастой предназначенной для чистки эмалированных поверхностей, а внутренние поверхности электрошкафа жарочного мыть мыльным или содовым раствором, после чего протереть насухо.

Очистку поверхностей ручек производить жидким моющим средством без абразивных материалов типа «Sorti», «Fairy», «Золушка» или другими аналогичными средствами.

Нельзя употреблять чистящие средства с абразивными свойствами, такие, как чистящие порошки с абразивами, абразивные пасты, абразивные камни, пемзу, металлические мочалки и т.п.

8.6 Рекомендуется очищать внутренние поверхности электрошкафа жарочного после каждого использования, так как после многократного использования без очистки, на внутренних поверхностях образуется пригоревшая трудно смываемая пленка.

8.7 Для чистки поддона электроконфорок плит 221Т, 251Т необходимо ТЭН повернуть в вертикальное положение, как показано на рисунке 5, снять крестовину. ТЭН удерживать в вертикальном положении до окончания очистки, после чего установить крестовину и повернуть ТЭН в рабочее положение.

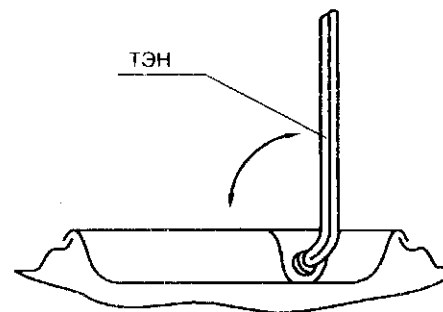


Рисунок 5 — Положение ТЭН для очистки

8.8 Срок службы плиты 10 лет. После 5 лет эксплуатации и в дальнейшем, не реже одного раза в 2,5 года, рекомендуется вызывать специалиста сервисного центра, уполномоченного на обслуживание и ремонт плит.

В случае невыполнения профилактических работ, возможно возникновение опасности пожара из-за короткого замыкания, старения электропроводки и электроарматуры.

8.9 Плита должна храниться в сухом отапливаемом помещении при температуре воздуха от плюс 1 до плюс 40 °С и относительной влажности не более 80%.

8.10 Транспортирование плит может проводиться всеми видами транспорта в крытых транспортных средствах в соответствии с правилами перевозки грузов, действующими на данном виде транспорта, в вертикальном положении, в упаковке предприятия-изготовителя. При транспортировании должна быть исключена возможность перемещения плит внутри транспортных средств.

8.11 Если по окончании срока службы плита подлежит утилизации путем сдачи в металлолом позаботьтесь о том, чтобы сделать ее непригодной для дальнейшего использования: обрежьте соединительный шнур, снимите электроконфорки и электронагреватели электрошкафа жарочного.

ПОМНИТЕ: ЧТО ПОПАВ В ДЕТСКИЕ РУКИ, ПЛИТА МОЖЕТ ПРИВЕСТИ К НЕСЧАСТНОМУ СЛУЧАЮ.

9 ВОЗМОЖНЫЕ НЕИСПРАВНОСТИ И МЕТОДЫ ИХ УСТРАНЕНИЯ

9.1 Возможные характерные неисправности, их причины и методы устранения приведены в таблице 7.

Таблица 7

Возможная неисправность	Вероятная причина	Метод устранения
Не горит лампа подсвета электрошкафа жарочного.	Перегорела лампа.	Отключить плиту. Снять заднюю стенку плиты и заменить лампу мощностью 15 Вт. Лампа должна быть с маленьким цоколем (E 14) и малой колбой, рассчитанной на высокие температуры.

ПРЕДОСТЕРЕЖЕНИЕ: УБЕДИТЕСЬ, ЧТО ПЛИТА ВЫКЛЮЧЕНА, ПРЕЖДЕ ЧЕМ ПРОВОДИТЬ ЗАМЕНУ ЛАМПЫ. ЧТОБЫ ИЗБЕЖАТЬ ОПАСНОСТИ ПОРАЖЕНИЯ ЭЛЕКТРИЧЕСКИМ ТОКОМ!

Примечания: 1 Неисправности, вызванные отказом (не работает электроконфорка, не работают электронагреватели электрошкафа жарочного и т.п.), устраняют только специалисты сервисных центров, уполномоченных на обслуживание и ремонт плит.

2 Замену поврежденного соединительного шнура производят специалисты сервисных центров, уполномоченных на обслуживание и ремонт плит. Шнур соединительный можно приобрести в сервисных центрах, уполномоченных на обслуживание и ремонт плит или на предприятии-изготовителе.

ВНИМАНИЕ: НЕКВАЛИФИЦИРОВАННЫЙ РЕМОНТ МОЖЕТ ВЫЗВАТЬ НАРУШЕНИЕ ЭЛЕКТРОБЕЗОПАСНОСТИ, ПОЖАРНОЙ БЕЗОПАСНОСТИ И ТЕХНИЧЕСКИХ ПАРАМЕТРОВ ПЛИТЫ!

10 СВИДЕТЕЛЬСТВО О ПРИЕМКЕ И ПРОДАЖЕ

Плита электрическая марки «Мечта» _____
наименование модели

соответствует ГОСТ 14919-83 и признана годной к эксплуатации.

Дата выпуска _____ Смена _____

Штамп ОТК (клеймо приемщика)

Цена договорная _____

Продана _____ Дата продажи _____
наименование предприятия торговли

11 ГАРАНТИИ ИЗГОТОВИТЕЛЯ

11.1 Предприятие-изготовитель гарантирует надежную работу плиты при соблюдении потребителем условий эксплуатации, хранения, транспортирования и установки.

Гарантийный срок эксплуатации плиты 2 года со дня продажи. При поставке на экспорт гарантийный срок эксплуатации плиты 1 год. Данная гарантия распространяется только на изделия, используемые в бытовых целях.

11.2 Дата продажи должна быть отмечена в руководстве по эксплуатации в разделе «Свидетельство о приемке и продаже» и талонах на гарантийный ремонт и заверена штампом предприятия торговли (магазина).

При отсутствии штампа и даты продажи гарантийный срок исчисляется с момента изготовления плиты.

11.3 В течение гарантийного срока устранение неисправностей производится бесплатно сервисными центрами, уполномоченными на обслуживание и ремонт плит, имеющим двухсторонний договор с предприятием-изготовителем.

Гарантия не распространяется на лампу подсвета электрошкафа жарочного.

11.4 В случае отсутствия сервисных центров, уполномоченных на обслуживание и ремонт плит, следует обращаться на предприятие-изготовитель, прилагая к письму гарантийный талон.

11.5 При ремонте плиты отрывные талоны на гарантийный ремонт заполняются и изымаются специалистом сервисного центра, уполномоченного на обслуживание и ремонт плит. Владелец плиты должен требовать заполнения корешка талона при изъятии талона на гарантийный ремонт.

11.6 Любые претензии по качеству изделия рассматриваются только после проверки сервисным центром уполномоченным на обслуживание и ремонт плит с выдачей соответствующего заключения.

11.7 Предприятие-изготовитель не принимает претензии на комплектность и механические повреждения плиты после ее продажи.

11.8 Гарантия не распространяется:

- на отказы и неисправности, вызванные транспортными повреждениями, небрежным отношением или плохим уходом;
- на неисправности, которые вызваны независимыми от производителя причинами, такими как, явления природы и стихийные бедствия;
- на царапины, трещины или аналогичные механические повреждения, возникшие в процессе эксплуатации.

11.9 В случае утери руководства по эксплуатации с талонами на гарантийный ремонт владелец плиты лишается права на гарантийный ремонт.

Дубликаты руководства по эксплуатации и талонов на гарантийный ремонт не выдаются.

11.10 Гарантийные обязательства предприятия-изготовителя никак не ограничивают Ваших прав, предусмотренных законодательством.

В случае, если Вы не получили удовлетворительного гарантийного обслуживания, пожалуйста, сразу же сообщите письменно или позвоните на предприятие-изготовитель по тел./факс (3513) 63-84-55 (кроме экспорта).

Предприятие-изготовитель не несет ответственность за ущерб здоровью и собственности, если это вызвано несоблюдением норм установки, использованием неисправной плиты.

Для установки, подключения и по всем вопросам, связанным с техническим обслуживанием, обращаться только в сервисные центры, уполномоченные на обслуживание и ремонт плит. Информация о сервисных центрах, уполномоченных на обслуживание и ремонт плит, прилагается отдельным списком и входит в комплектность плиты.