

Руководство по эксплуатации

# СТАВР®

Надёжен. Нацелен на результат

НПД-400Ш



## НАСОС ПОГРУЖНОЙ ДРЕНАЖНЫЙ

[www.ставр.рф](http://www.ставр.рф)

Компания «Омега» благодарит Вас за Ваш выбор и надеется, что настоящее изделие торговой марки «Ставр» будет полностью отвечать Вашим ожиданиям.

Для того, чтобы Ваша покупка прослужила Вам долгое время, необходимо правильно ее использовать, хранить и проводить техническое и сервисное обслуживание, в связи с чем настоятельно рекомендуем Вам перед использованием тщательно изучить информацию, изложенную в настоящем руководстве.

### **Уважаемый покупатель!**

При покупке насоса необходимо удостовериться в его работоспособности. Также необходимо проверить комплектацию и наличие штампа торгующей организации, даты продажи и подписи продавца с номером модели и серийным номером на гарантийном талоне, являющемся неотъемлемой частью настоящего руководства.

### **ОГЛАВЛЕНИЕ**

МЕРЫ ПРЕДОСТОРОЖНОСТИ	3
СОСТАВНЫЕ ЧАСТИ	5
КОМПЛЕКТ ПОСТАВКИ	5
ПОДГОТОВКА К РАБОТЕ	6
ЭКСПЛУАТАЦИЯ	6
В АВТОМАТИЧЕСКОМ РЕЖИМЕ	
ЭКСПЛУАТАЦИЯ	6
В РУЧНОМ РЕЖИМЕ	
ОКОНЧАНИЕ РАБОТЫ	6
ХРАНЕНИЕ И ОБСЛУЖИВАНИЕ	6
УТИЛИЗАЦИЯ	6
СРОК СЛУЖБЫ	7
ГАРАНТИЙНЫЕ УСЛОВИЯ	7
ТЕХНИЧЕСКИЕ ХАРАКТЕРИСТИКИ	8

### **НАЗНАЧЕНИЕ ИЗДЕЛИЯ, ОБЛАСТЬ ПРИМЕНЕНИЯ**

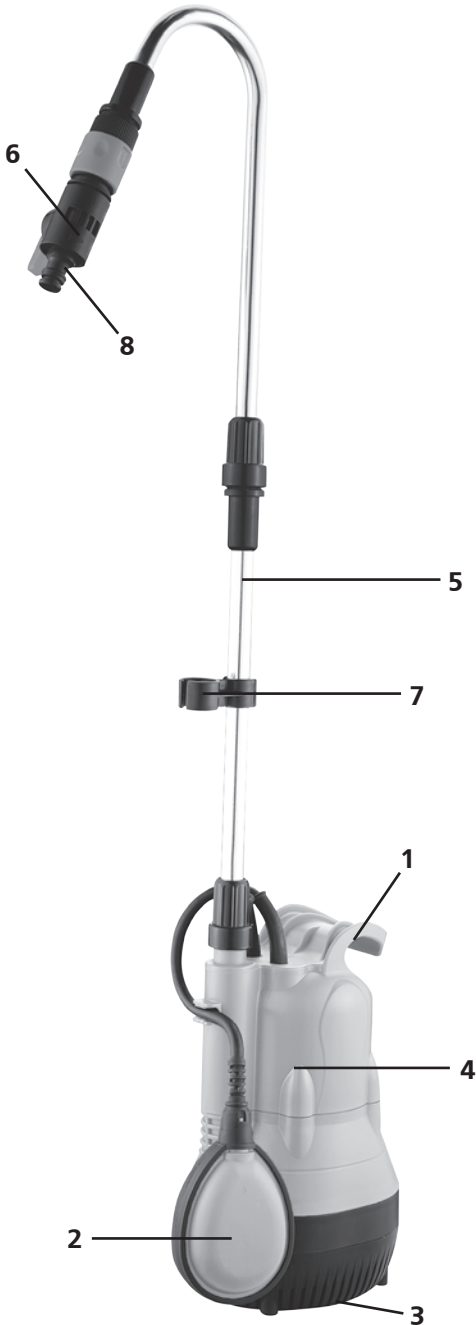
Насос погружной дренажный НПД-400Ш предназначен для перекачки воды из резервуаров, для полива, в том числе для перекачки дождевой воды.

Использование насоса не по назначению является основанием для отказа в гарантийном ремонте.

## МЕРЫ ПРЕДОСТОРОЖНОСТИ

1. Запрещается использование насоса детьми.
2. Насос необходимо отключать от сети перед проведением технического или сервисного обслуживания.
3. Необходимо следить, чтобы сетевой кабель не контактировал с посторонними предметами и поверхностями, которые могут повредить его.
4. Не используйте сетевой кабель для транспортировки или крепления насоса.
5. Все электрические штепсельные соединения должны находиться в месте, защищенном от влаги.
6. При отключении насоса от сети необходимо держаться за штекер.
7. Перед работой проверьте целостность сетевого кабеля и насоса.
8. Не пользуйтесь насосом после падения или если на нем видны какие-либо следы повреждения, а также с поврежденным сетевым кабелем или штекером. Обратитесь в авторизованный сервисный центр для диагностики или ремонта насоса.
9. При повреждении сетевого кабеля во избежание опасности его должен заменить изготовитель или его агент, или аналогичное квалифицированное лицо. Замена шнура питания осуществляется в авторизованном сервисном центре согласно действующему тарифу.
10. Работа и техобслуживание должны осуществляться строго в соответствии с данным руководством.
11. Категорически запрещается использовать насос для перекачивания моторного топлива, чистящих средств и прочих химических жидкостей!
12. Насос можно эксплуатировать только при температуре выше нуля.
13. Перед длительным хранением (особенно перед зимней консервацией) необходимо слить из насоса воду.
14. Ни в коем случае не позволяйте детям использовать данный насос или притрагиваться к удлинителю. Храните данный насос в безопасном и недоступном для детей месте.
15. Перед тем, как подключить насос к сети, убедитесь, что параметры сети питания соответствуют параметрам, указанным на насосе и в данном руководстве.
16. При использовании удлинителя убедитесь, что параметры удлинителя рассчитаны на мощность насоса.
17. Ни в коем случае не эксплуатируйте данный насос без воды.
18. Подключайте насос к питанию только сухими руками.
19. Ни в коем случае не используйте данный насос в водоеме, если в воде находятся люди!
20. Перед использованием всегда полностью разматывайте сетевой кабель насоса.
21. При установке насоса убедитесь, что водозаборные отверстия не попадают в ил или грязь.
22. При использовании в водоеме с живыми организмами насос необходимо установить за соответствующим барьером для того, чтобы предотвратить всасывание живых организмов из воды.
23. При использовании убедитесь, что размер частиц, содержащихся в воде, не превышает максимально допустимый размер частиц, указанный в технических характеристиках.

СЛЕДУЕТ ПОЛЬЗОВАТЬСЯ НАСОСОМ В СОСТОЯНИИ АЛКОГОЛЬНОГО ИЛИ НАРКОТИЧЕСКОГО ОПЬЯНЕНИЯ ИЛИ В ИНЫХ УСЛОВИЯХ, МЕШАЮЩИХ ОБЪЕКТИВНОМУ ВОСПРИЯТИЮ ДЕЙСТВИТЕЛЬНОСТИ, И НЕ СЛЕДУЕТ ДОВЕРЯТЬ НАСОС ЛЮДЯМ В ТАКОМ СОСТОЯНИИ ИЛИ В ТАКИХ УСЛОВИЯХ!



### СОСТАВНЫЕ ЧАСТИ

1. Ручка
2. Поплавковый выключатель
3. Фильтр
4. Корпус насоса
5. Штанга
6. Кран
7. Держатель кабеля
8. Штуцер крана

### КОМПЛЕКТ ПОСТАВКИ

1. Насос погружной дренажный с поплавковым выключателем
2. Руководство по эксплуатации
3. Штанга
4. Кран
5. Шайба - 2шт.

### ПОДГОТОВКА К РАБОТЕ

Используя резьбовые соединения и шайбу соберите части штанги. На верхнюю часть штанги прикрутите кран. На патрубке насоса разместите шайбу и накрутите на него штангу. Установите шланг на штуцер крана. Разместите насос в резервуаре, из которого Вы будете перекачивать воду.

**Максимальный напор** - это максимальная высота подъема воды от насоса при максимально допустимом его погружении.

**Максимальная производительность** - это максимально возможное количество воды, перекачиваемое насосом в единицу времени.

Увеличение количества переходников, перегибов и уменьшение диаметра патрубков снижает напор и производительность.

### ЭКСПЛУАТАЦИЯ

**ВНИМАНИЕ!** Через каждые 15 минут непрерывной работы насоса необходимо делать перерыв на 10-15 минут.

**ВНИМАНИЕ!** При слишком низком уровне воды, когда насос выключился, любые загрязнения внутри насоса быстро засыхают. Это может привести к тому, что насос не включится при повышении уровня воды. Для обеспечения эффективной работы насоса регулярно очищайте нижнюю часть вала от засорений.

Для того, чтобы насос начал работать в автоматическом режиме, опустите его в воду, подключите сетевой кабель к сети. Насос начнет работать, как только поплавковый выключатель достигнет минимально требуемой для включения глубины. Рекомендуется устанавливать насос на прочной основе для сохранения вертикального положения.

**ВНИМАНИЕ!** Никогда не опускайте насос в воду с помощью сетевого кабеля.

В автоматическом режиме поплавковый выключатель контролирует работу насоса. Если уровень жидкости достигает установленного уровня, насос соответственно включается или выключается.

### В ПРИНУДИТЕЛЬНОМ РЕЖИМЕ

Для работы в принудительном режиме поднимите поплавковый выключатель и закрепите его кабель в держателе (7). Для выключения насоса опустите поплавковый выключатель.

**ВНИМАНИЕ!** При ручном режиме эксплуатации не оставляйте насос без присмотра, работа без воды приводит к повышенному износу.

### ОКОНЧАНИЕ РАБОТЫ

После использования прогоните в течение 2-3 минут через насос чистую воду для того, чтобы избавиться от осадков и частиц, которые могут накопиться в насосе или выпускном шланге.

Отключите устройство от сети питания.

### ХРАНЕНИЕ И ТЕХНИЧЕСКОЕ ОБСЛУЖИВАНИЕ

1. После каждого использования обязательно промывайте устройство чистой водой.
2. Периодически очищайте фильтр насоса.
3. Хранить устройство необходимо при температуре окружающей среды от 0°C до +40°C в месте не доступном для детей.
4. При возникновении неисправностей обратитесь в сервисный центр.

## УТИЛИЗАЦИЯ

При утилизации пришедшего в негодность насоса примите все меры, чтобы не нанести вреда окружающей среде. Не стоит самостоятельно пытаться утилизировать насос. Настоятельно рекомендуется обратиться в специальную службу.

## СРОК СЛУЖБЫ

Данное изделие при соблюдении всех требований, указанных в настоящем руководстве по эксплуатации должно прослужить не менее 3 лет.

Фирма-производитель оставляет за собой право вносить в конструкцию и комплектацию изменения, не ухудшающие эксплуатационные качества товара.

## ГАРАНТИЙНЫЕ УСЛОВИЯ

Гарантийные обязательства осуществляются при наличии правильно заполненного гарантийного талона с указанием в нем даты продажи, серийного номера, печати (штампа) торгующей организации, подписи продавца. При отсутствии у Вас правильно заполненного гарантийного талона мы будем вынуждены отклонить Ваши претензии.

Во избежание недоразумений убедительно просим Вас перед началом работы с изделием внимательно ознакомиться с условиями эксплуатации, указанными в настоящем руководстве.

Обращаем Ваше внимание на исключительно бытовое назначение изделия.

Правовой основой настоящих гарантийных условий является действующее законодательство Российской Федерации, в частности, последняя редакция Федерального закона «О защите прав потребителей»

и Гражданский кодекс Российской Федерации.

Гарантийный срок эксплуатации на изделие составляет 24 месяца. Этот срок исчисляется со дня продажи через розничную сеть. Наши гарантийные обязательства распространяются только на неисправности, выявленные в течение гарантийного срока, и обусловленные производственными, технологическими и конструктивными дефектами, т. е. допущенными по вине предприятия-изготовителя.

### Гарантийные обязательства не распространяются:

А) На неисправности изделия, возникшие в результате:

1. несоблюдения пользователем предписаний руководства по эксплуатации;
2. механического повреждения, вызванного внешним или любым другим воздействием;
3. применения изделия не по назначению;
4. воздействия неблагоприятных атмосферных и внешних факторов на изделие, таких как нагрев, агрессивные среды, несоответствие параметров питающей электросети требованиям руководства по эксплуатации;
5. использования принадлежностей, расходных материалов и запчастей, не предусмотренных технологической конструкцией данной модели;
6. попадания внутрь изделия инородных предметов или засорения устройства большим количеством грязи, ила и т.п.

Б) На изделия, подвергавшиеся вскрытию, ремонту или модификации неуполномоченными на то лицами.

В) На неисправности, возникшие вследствие ненадлежащего обращения или хранения изделия, признаками чего являются:

1. обрывы и надрезы сетевого кабеля;

2. сколы, царапины, сильные потертости корпуса.

Г) На неисправности, возникшие в результате перегрузки изделия, повлекшей выход из строя электродвигателя или других узлов и деталей.

К безусловным признакам перегрузки относятся:

- деформация или оплавление пластмассовых деталей и узлов изделия;
- выход из строя статора электродвигателя;
- потемнение или обугливание изоляции проводов.

Д) На расходные материалы, сменные детали, узлы, подлежащие периодической замене, такие как кран, штуцер.

Е) На изделия без четко читаемого серийного номера.

**Обращаем ваше внимание, что доставка изделия в сервисный центр и из него осуществляется конечным потребителем (владельцем) или за его счет.**

**ВНИМАНИЕ!** При покупке изделия требуйте проверки комплектности и исправности, а также правильного заполнения гарантийного талона.

Список сервисных центров можно узнать у продавца или на сайте **ставр.пф, [www.stavr-tools.ru](http://www.stavr-tools.ru)**

## ТЕХНИЧЕСКИЕ ХАРАКТЕРИСТИКИ

Напряжение сети / Частота В/Гц	220 В ± 10% / 50 Гц
Потребляемая мощность	400 Вт
Максимальная производительность	50 л/мин
Максимальный напор	10 м
Максимальное давление	1 атм
Максимальная глубина погружения	5 м
Максимальный размер пропускаемых частиц	0,5 мм
Диаметр выходного патрубка	3/4 дюйма
Длина сетевого кабеля	10 м
Масса	3,8 кг

**ВНИМАНИЕ!** Технические характеристики могут отличаться от заявленных при использовании в целях, не оговоренных настоящим руководством, при несоответствии параметров сети, загрязнении входных и выходных отверстий или уменьшении их диаметра, а также при ненадлежащем хранении и обслуживании.

**ООО «Омега»**

Россия, г. Ульяновск, ул. Локомотивная, 14

**Дата изготовления**

указана на серийном номере