

Благодарим Вас за доверие, которое Вы оказали, приобретая наш аппарат.
Желаем, чтобы пользование им доставило Вам большое удовольствие.

Морозильная камера предназначена для замораживания свежих и долговременного хранения замороженных продуктов (на срок до одного года, в зависимости от типа продуктов).

| | | |
|--------------------------------------|----|--|
| Подготовка к работе | 10 | Установка температуры |
| Руководство по эксплуатации | | Замораживание и хранение замороженных продуктов |
| Руководство по монтажу аппарата | | 14 |
| Забота об окружающей среде | | Замораживание |
| Экономия электроэнергии | | Важные предупреждения по замораживанию свежих продуктов |
| Внимание! | 11 | Хранение замороженных продуктов питания |
| Установка и подключение | 12 | Уход и техобслуживание |
| Выбор места | | 15 |
| Подключение к электросети | | Ручное размораживание морозильной камеры |
| Установка аппарата по высоте | | Уборка морозильной камеры |
| Описание аппарата | 13 | Отключение аппарата на длительный срок |
| Управление прибором | 13 | Устранение неисправностей |
| Включение прибора | | 17 |
| Выключение прибора | | |

i Подготовка к работе

- Перед подключением к электросети аппарат должен “отдохнуть” около 2 часов. Тем самым уменьшается возможность влияния перегрузок при транспортировке на работу аппарата.
- Вымойте аппарат, особенно изнутри (см. главу “Уход и техническое обслуживание”).

Руководство по эксплуатации

Руководство по эксплуатации предназначено для потребителя. В нем описан аппарат и его правильное и безопасное использование. В инструкции дается описание различных моделей морозильных камер, поэтому в нем могут быть описаны функции и оборудование, которых нет в Вашем аппарате.

Руководство по монтажу аппарата

Если аппарат предполагается вписать в кухонный гарнитур, то в комплект документации входит предназначенное для специалиста по монтажу руководство.

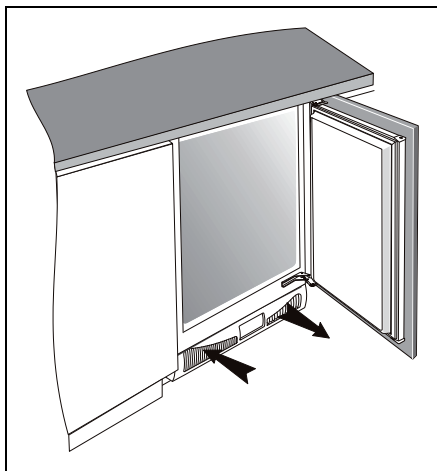
Забота об окружающей среде

- Для упаковки аппаратов используются экологически чистые материалы, которые могут быть без вреда для окружающей среды вторично использованы (рециклированы), сохранены или уничтожены. Такие материалы имеют соответствующее обозначение.
- Наша инструкция также отпечатана на рециклированной бумаге, отбеленной без хлора.
- Наша инструкция также отпечатана на рециклированной бумаге, отбеленной без хлора.

Экономия электроэнергии

- Не открывайте дверь аппарата чаще, чем необходимо, что особенно важно в теплую или влажную погоду. Точно также позаботьтесь, чтобы холодильник находился в открытом состоянии как можно меньше времени, что особенно важно для морозильных шкафов.

- Периодически проверяйте, обеспечено ли достаточное охлаждение для аппарата (свободная циркуляция воздуха сквозь отверстия на рейке внизу аппарата).



- Установите ручку терморегулятора из верхнего в нижнее положение, в том случае,

если продукты в морозильной камере могут храниться при более высокой температуре.

- Продукты, перед тем, как положить их в холодильник, охладите до комнатной температуры.
- Иней и намерзающий лед повышают потребление электроэнергии, поэтому регулярно удаляйте его, если он достигает толщины 3-5 мм.
- Поврежденный или неплотный уплотнитель вызывает повышенное потребление энергии, поэтому позаботьтесь о соответствующей замене.
- Конденсатор, находящийся на дне аппарата, должен быть всегда чист и без пыли (соблюдайте главу "**Чистение аппарата**").
- Любое невыполнение инструкций из глав «Установка» или «Экономия электроэнергии» может вызвать повышенное потребление энергии.


Внимание!

- Прибор изготовлен в соответствии со всеми предписанными в области безопасности стандартами, но не смотря на это использование прибора людьми с ограниченными физическими, двигательными и психическими способностями, а также людьми, не имеющими достаточного опыта или знаний для его использования, допускается только под присмотром. Эти рекомендации распространяются также на малолетних лиц.
- Аппарат должен быть подключен к электросети правильно (см. главу "Подключение к электросети").
- Во время работы аппарата не прикасайтесь мокрыми руками к охлаждающим поверхностям, т.к. к ним может примерзнуть кожа.
- Не замораживайте напитки в бутылках, особенно пенящиеся напитки, как минеральная вода, шипучее вино, пиво, кола и т.д., т.к. при замерзании жидкость расширяется и бутылка может лопнуть.
- Перед ремонтом, уборкой и заменой лампочек аппарат необходимо отключить из электросети (ремонт должен производить специалист).
- Перед ремонтом, уборкой и заменой лампочек аппарат необходимо отключить от

электросети (ремонт должен производить специалист).

- Не размораживайте холодильник с помощью электроприборов (фен для волос и т.д.) и не удаляйте лед с помощью острых предметов.
- По краю корпуса морозильной камеры располагается нагреватель, который работает одновременно с компрессором и предотвращает примерзание уплотнителя двери к корпусу морозильника.
- По краю корпуса морозильной камеры располагается нагреватель, который работает одновременно с компрессором и предотвращает примерзание уплотнителя двери к корпусу морозильника.
- Во избежание несчастных случаев при повреждении соединительного кабеля, замена его осуществляется заводом-изготовителем или уполномоченной сервисной службой, или же специалистом соответствующей квалификации.
- Таблица основных данных по Вашему аппарату находится внутри или на задней стенке морозильной камеры.
- Вследствие опасности нагрузки окружающей среды следите за тем, чтобы внизу на задней части не повредить трубу.

- **Предупреждение:** Не закрывайте вентиляционные отверстия прибора и кухонного элемента, куда встроен прибор, содержите их в чистоте.
- **Предупреждение:** Для оттаивания не пользуйтесь механическими предметами и способами, не рекомендованными производителем.
- **Предупреждение:** Во время установки, очистки и утилизации прибора следите за тем, чтобы не повредить изоляцию или части системы охлаждения. Таким образом, можно предотвратить возможное загрязнение окружающей среды.
- **Предупреждение:** Не используйте внутри прибора электрические устройства, кроме разрешенных производителем.

 **Символ на изделии или на его упаковке указывает, что оно не подлежит утилизации в качестве бытовых отходов. Вместо этого его следует сдать в соответствующий пункт**

приемки электронного и электрооборудования для последующей утилизации. Соблюдая правила утилизации изделия, Вы можете предотвратить причинение окружающей среде и здоровью людей потенциального ущерба, который возможен, в противном случае, вследствие неподобающего обращения с подобными отходами. За более подробной информацией об утилизации этого изделия просьба обращаться к местным властям, в службу по вывозу и утилизации отходов или в магазин, в котором Вы приобрели изделие.

Время поддержания температуры при отключении электроэнергии

В случае повреждения электросети и отключения электроэнергии не открывайте морозильник, кроме как в случае отсутствия электроэнергии более чем 15 часов.

Установка и подключение

Выбор места

Аппарат установите в сухом, проветриваемом помещении. Допустимая температура окружающей среды для правильной работы соответствующего типа аппарата указана в таблице данных.

Морозильная камера не должна находиться рядом с приборами, отдающими теплоту, например, с плитой, батареей, нагревателем воды и т.д. и на нее не должны попадать прямые солнечные лучи.

Холодильник не должен находиться рядом с приборами, отдающими теплоту, например, с плитой, батареей, нагревателем воды и т.д. и на него не должны попадать прямые солнечные лучи.

Расстояние между аппаратом и электрической или газовой плитой должно быть не менее 3 см, между масляной печью или плитой на твердом топливе - 30 см. Если Вы не можете обеспечить нужное расстояние - используйте изоляционную пластину.

| Класс | Температура окружающей среды |
|---------------------|-------------------------------------|
| SN (субнормальный) | от +10° C до +32° C |
| N (нормальный) | от +16° C до +32° C |
| ST (субтропический) | от +16° C до +38° C |
| T (тропический) | от +16° C до +43° C |

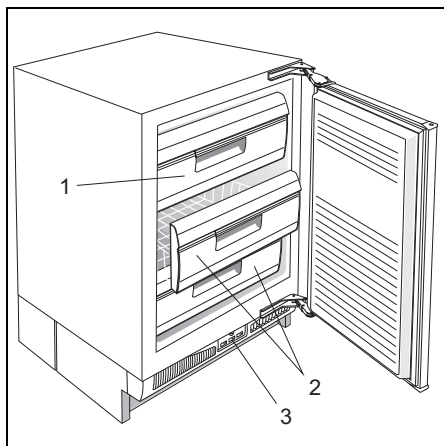
Подключение к электросети

Аппарат подключается к электросети с помощью присоединительного кабеля. Стенная розетка должна иметь заземление (безопасная розетка). Предписанное номинальное напряжение и частота указаны в таблице данных аппарата. Подключение к электросети и заземление аппарата должны быть выполнены по действующим стандартам и предписаниям. Аппарат выдерживает краткосрочные перепады напряжения, однако не более, чем от -6 до +6%.

Установка аппарата по высоте

Аппарат имеет 4 ножки, которые можно установить по высоте таким образом, что высота аппарата от 82 см до 90 см. Аппарат установите перед встройкой его в отверстие для помещения. Аппарат необходимо установить по высоте таким образом, чтобы была верхняя часть аппарата под рабочей плитой (смотри **Руководство по монтажу аппарата**).

Описание аппарата



Морозильное отделение (1)

Предназначена для замораживания свежих продуктов.

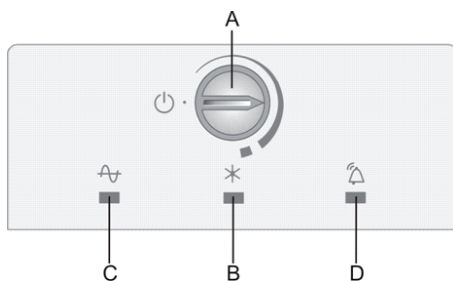
Корзина для хранения (2)

В ней хранятся уже замороженные продукты.

Панель управления морозильной камерой (3)

См. главу «Управление прибором».

Управление прибором



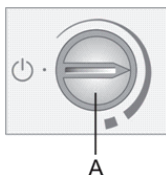
A Переключатель вкл./выкл., установки температуры и включения функции «Быстрое замораживание»

B Лампочка светится: включено «Быстрое замораживание»

C Лампочка светится: прибор подключен к электросети

D Лампочка мигает: при превышении допустимой температуры

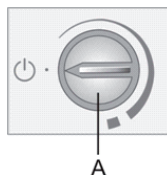
Включение прибора




Поверните переключатель **A** по часовой стрелке в область, обозначенную толстой линией.

При первом включении предусмотрена 24-часовая отсрочка предупреждающей сигнализации для предотвращения ее активации без необходимости.

Выключение прибора

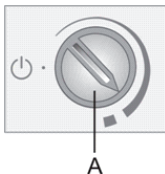


Поверните переключатель **A** обратно, чтобы знак стрелки был в положении  (прибор выключен, но находится под напряжением).

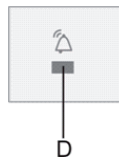


Горит лампочка **C**.

Установка температуры



Рекомендуемое положение переключателя термостата — **посередине между тонкой и толстой областью линии**. Изменение температуры окружающей среды влияет на температуру внутри прибора.

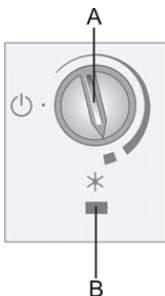


Лампочка **D** мигает, если температура в приборе поднялась выше допустимого значения. Лампочка автоматически погаснет, когда температура в морозильнике достигнет значения, при котором нет опасности порчи продуктов (см. раздел «Устранение неисправностей»).

Замораживание и хранение замороженных продуктов

Замораживание

Максимальное количество свежих продуктов, которое можно заморозить за сутки, указано в заводской табличке прибора. Загрузка большего количества продуктов приведет к ухудшению качества замораживания, а также к потере качества уже замороженных продуктов.



- За 24 часа перед замораживанием свежих продуктов включите «Быстрое замораживание»: – установите переключатель **A** в положение ***** (светится лампочка **B**).

По истечении этого времени положите продукты в ящик для замораживания.

Упаковки свежих продуктов не должны касаться упаковок уже замороженных продуктов.

- «Быстрым замораживанием» не необходимости пользоваться при замораживании до 2 кг свежих продуктов.
- Через 24 часа продукты можно переложить в другие ящики и при необходимости повторить процесс замораживания. – Для этого поверните переключатель **A** в среднее положение и через 5 секунд поверните в положение ***** (горит лампочка **B**).
- После окончания «Быстрого замораживания» переключателем **A** установите необходимую температуру, даже если лампочка **B** не горит (это означает, что достигнута достаточно низкая температура).
- Если вы вручную не выключите функцию, она выключится автоматически приблизительно через два дня. Температура вернется на ранее установленное значение (переключатель **A** останется в позиции *****).

Важные предупреждения по замораживанию свежих продуктов

- **Замораживайте только пригодные для замораживания продукты. Используйте качественные и свежие продукты.**

- Используйте подходящую упаковку и правильно упаковывайте продукты.
- Упаковка не должна пропускать воздух и влагу во избежание высушивания продуктов и потери витаминов.
- На упаковке указывайте вид и количество находящегося внутри продукта, а также дату заморозки.
- Очень важно, чтобы продукты заморозились как можно быстрее. Поэтому рекомендуем замораживать продукты в небольших упаковках, предварительно их охладив.

и продукты питания поместить на холодильные полки.

Продукты, замороженные промышленным способом

При покупке замороженных продуктов обращайте внимание на упаковку: на ней должны быть означены время и температура хранения. При хранении и использовании учитывайте указания производителя. Выбирайте только хорошо упакованные продукты, имеющие полные данные и хранящиеся в морозильниках при температуре не выше -18°C . Не покупайте заиндевелые продукты, т.к. они были уже несколько раз размораживались. Старайтесь избежать размораживания продуктов, т.к. повышение температуры сокращает время хранения и ухудшает их качество.

Хранение замороженных продуктов питания

Замороженные продукты питания храните в отделении для хранения. Для этого предназначено углубление на дне аппарата. По желанию можете корзины также устранить

Приблизительный срок хранения замороженных продуктов

| Продукты | Срок хранения (в месяцах) | | | | | | | | | | | |
|------------------|---------------------------|---|---|---|---|---|---|---|---|----|----|----|
| | 1 | 2 | 3 | 4 | 5 | 6 | 7 | 8 | 9 | 10 | 11 | 12 |
| Овощи | | | | | | | | + | + | + | | |
| Фрукты | | | | | | | | | | + | + | + |
| Хлеб, выпечка | | | + | | | | | | | | | |
| Молоко | | | + | | | | | | | | | |
| Готовые блюда | | | + | | | | | | | | | |
| Мясо: говядина | | | | | | | | | | + | + | + |
| телятина | | | | | | | | + | + | + | | |
| свинина | | | | + | + | + | | | | | | |
| птица | | | | | | | | + | + | + | | |
| дичь | | | | | | | + | + | + | | | |
| мелко нарезанное | | | | + | | | | | | | | |
| Копченые колбасы | + | | | | | | | | | | | |
| Рыба: нежирная | | | + | | | | | | | | | |
| жирная | + | | | | | | | | | | | |
| Субпродукты | | + | | | | | | | | | | |

Оттаивание замороженных продуктов

Размороженные продукты нужно использовать сразу. При консервации продуктов с помощью низкой температуры не уничтожаются микроорганизмы, которые

после размораживания быстро активизируются и портят продукт. Частичное размораживание уменьшает пищевую ценность продуктов, особенно фруктов и овощей, а также уже готовых блюд.

Уход и техобслуживание

Ручное размораживание морозильной камеры

На внутренних поверхностях морозильника намерзает иней или лед, который нужно

размораживать, когда он достигает толщины 3-5 мм.

- За 24 часа до размораживания включите «Быстрое замораживание», чтобы дополнительно охладить продукты (см. раздел «Замораживание»).

- По истечении указанного времени выньте продукты из морозильника и положите в прохладное место, чтобы они не оттаяли.
- Выключите прибор. Для этого поверните переключатель **A** в положение **0** и выньте вилку присоединительного кабеля из розетки.
- Воду, которая накапливается в углубленной части аппарата, сотрите губкой или хорошо впитывающей тряпкой.

Уборка морозильной камеры

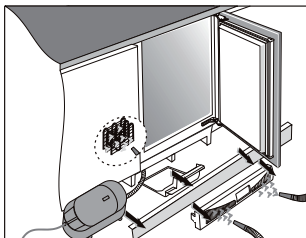
Перед уборкой аппарата отключите его из сети!

- Не используйте грубых и агрессивных чистящих средств, чтобы не повредить поверхность. При очистке нужно следить за тем, чтобы удалить все оставшиеся на поверхности средства для очистки.
- **Снаружи** мойте аппарат водой и жидким детергентом. Лакированные поверхности чистите мягкой тряпкой и средством для чистки, содержащим алкоголь (напр. средство для чистки стекла). Употребить можете также алкоголь (этанол или изопропиловый спирт). Для пластмассовых и лакированных частей не рекомендуется применение абразивных или специальных агрессивных средств для чистки, как напр. средства для чистки нержавеющей стали.
 - Вымойте **внутренние поверхности** теплой водой с добавлением уксуса.
 - Отверстия для циркуляции воздуха на рейке периодически очистите пылесосом.

Чистение конденсатора

Пыль на конденсаторе очистите пылесосом следующим образом:

- пальцами в отверстия на рейке ослабьте защёлку,
- рейку потяните к себе и её снимите,
- снимите нижнюю планку элемента кухонного гарнитура,
- вытащите посуду конденсата,
- пылесосом очистите конденсатор,
- в обратном порядке поместите посуду конденсата и рейку.



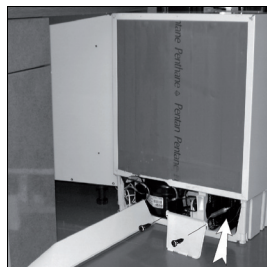
После уборки аппарат подключите к электросети, включите его и положите продукты назад.

Периодическое чистение конденсатора

Для более оптимальной работы аппарата и меньшего расхода энергии рекомендуется периодически очищать пыль с конденсатора также с задней стороны аппарата.

Перед чистением отключите аппарат от электрической сети!

- Опорожните внутренность аппарата.
- Снимите нижнюю рейку элемента кухонного гарнитура.
- Отвинтите винты, с помощью которых аппарат прикреплен к рабочей плите элемента кухонного гарнитура.
- Вытащите аппарат таким образом, что возможно чистение конденсатора с задней стороны аппарата.
- Отвинтите винты на крышке конденсатора и снимите крышку.
- Очистите пыль и грязь с конденсатора.



После очистки аппарат снова подключите к электросети, его включите и поместите продукты питания назад.

Отключение аппарата на длительный срок

Если Вы не будете пользоваться аппаратом в течении долгого времени, установите ручку терморегулятора в положение **STOP (0)**. Отключите аппарат от электросети, достаньте из него продукты, разморозьте, вымойте и оставьте двери приоткрытыми.

❓ Устранение неисправностей

| Неисправность: | Возможная причина и устранение неисправности |
|---|---|
| Прибор не работает после подключения к электросети: | <ul style="list-style-type: none">• Проверьте, есть ли напряжение в сетевой розетке, и включен ли прибор. |
| Компрессор работает непрерывно в течение длительного времени: | <ul style="list-style-type: none">• Слишком высокая температура окружающей среды.• Слишком частое открывание дверцы или дверца долго открыта.• Неплотно закрыта дверца (возможно, застрял какой-то предмет, провисание дверцы, проверьте уплотнитель и т. п.).• Загружено слишком большое количество свежих продуктов.• Недостаточное охлаждение компрессора и конденсатора. Проверьте циркуляцию воздуха за прибором и очистите конденсатор. |
| Чрезмерное образование льда в морозильнике: | <ul style="list-style-type: none">• Уплотнитель дверцы плохо прилегает к корпусу. Если уплотнитель загрязнен или поврежден, очистите его или замените.• Слишком частое открывание дверцы или дверца долго открыта.• В морозильник поставили горячую пищу. |
| Мигает лампочка D : | <ul style="list-style-type: none">• Слишком частое открывание дверцы или дверца долго открыта.• Неплотно закрыта дверца (возможно, застрял какой-то предмет, провисание дверцы, проверьте уплотнитель и т. п.).• Длительное время была отключена электроэнергия.• Загружено слишком большое количество свежих продуктов. |
| Трудно открывается дверца: | <ul style="list-style-type: none">• Если вы хотите открыть только что закрытую дверцу морозильного отделения, она может открываться с трудом. Во время открывания дверцы холодный воздух выходит из прибора, его замещает теплый воздух из помещения. При охлаждении этого воздуха образуется дополнительное давление — причина трудного открывания дверцы. Через несколько минут давление нормализуется, и <u>дверцу можно будет открыть без труда.</u> |
| Звуки после закрывания дверцы | <ul style="list-style-type: none">• После закрывания дверцы может слышаться жужжащий звук. Это нормальное явление, возникающее вследствие выравнивания давления. |

При невозможности устранить неисправность в соответствии с приведенными рекомендациями обратитесь в сервисный центр. При обращении назовите тип, модель и серийный номер прибора, которые указаны в заводской табличке внутри прибора.

Шум

Для охлаждения в холодильно-морозильной технике используется охлаждательная система с компрессором, что может вызывать появление определенного шума. Сила шума зависит от установки, правильного использования и "возраста" аппарата.

- **Во время работы компрессора** может быть слышен шум текущей жидкости, а во время паузы - переливающейся

охлаждающей жидкости. Это нормально и не влияет на срок службы аппарата.

- **В начале работы аппарата** шум работы компрессора и переливающейся охлаждающей жидкости может быть сильнее. Это не является показателем повреждения и не влияет на срок службы аппарата. Постепенно эти шумы уменьшаются.

МЫ ОСТАВЛЯЕМ ЗА СОБОЙ ПРАВО НА ИЗМЕНЕНИЯ, КОТОРЫЕ НЕ ВЛИЯЮТ НА ФУНКЦИОНИРОВАНИЕ АППАРАТА.