

INSTRUCTION MANUAL

РУКОВОДСТВО ПО ЭКСПЛУАТАЦИИ

ІНСТРУКЦІЯ З ЕКСПЛУАТАЦІЇ

ПАЙДАЛАНУ ЖӨНІНДЕГІ НҰСҚАУЛЫҚ

GB	JUICE EXTRACTOR	4
RUS	СОКОВЫЖИМАЛКА.....	6
UA	СОКОВИЖИМАЛКА.....	8
KZ	ШЫРЫНСЫҚҚЫШ	10
EST	MAHLAPRESS	12
LV	SULU SPIEDE.....	14
LT	SULČIASPAUDĖ	16
H	GYÜMÖLCSFAC SARÓ.....	18
RO	STORCĂTOR DE FRUCTE ȘI LEGUME.....	20
PL	SOKOWIRÓWKA	22



www.scarlett.ru



UA.TR.010



GB DESCRIPTION

1. Pusher
2. Feeding funnel
3. Screw
4. Filter
5. Top housing part with pulp and juice spout
6. Cake Spout
7. Juice Spout
8. Housing
9. ON/O/R Switch
10. Cake Container
11. Juice Container
12. Cleaning Brush

UA ОПИС

1. Штовхач
2. Горловина для завантаження продуктів
3. Шнек
4. Фільтр
5. Пластиково частина корпусу з отворами для соку та макухи
6. Зливний носик для макухи
7. Зливний носик для соку
8. Корпус
9. Перемикач ON/O/R
10. Склянка для макухи
11. Склянка для соку
12. Щіточка для очищення

EST KIRJELDUS

1. Lükkur
2. Lehter
3. Tigu
4. Filter
5. Korpuse plastosa avadega mahla ja jääkide jaoks.
6. Kuivmassi otsak
7. Mahlaotsak
8. Korpus
9. ON/O/R lüliti
10. Kuivmassi anum
11. Mahlaanum
12. Puhastamishari

LT APRAŠYMAS

1. Stūmiklis
2. Anga dėti produktus
3. Sraigtas
4. Filtras
5. Plastikinė korpuso dalis su sulčių ir išspaudų anga
6. Išspaudų išpylimo anga
7. Sulčių išpylimo anga
8. Korpusas
9. Perjungėjas „ON/O/R“
10. Išspaudų stiklinė
11. Sulčių stiklinė
12. Šepetėlis valymui

RUS УСТРОЙСТВО ИЗДЕЛИЯ

1. Толкатель
2. Горловина для загрузки продуктов
3. Шнек
4. Фильтр с пластиковой вращающейся частью
5. Верхняя часть корпуса
6. Носик для выхода жмыха
7. Сливной носик для сока с заглушкой
8. Моторная часть
9. Переключатель ON/O/R
10. стакан для жмыха
11. стакан для сока
12. Щеточка для очистки

KZ СИПАТТАМА

1. Итергіш
2. Азық-түлікті салатын ұңғы
3. Турағыш тетік
4. Сүзгі
5. Корпустың пластмассадан жасалған бөлігінде шырын мен жомға арналған тесіктер бар
6. Жомға арналған құйылма шүмек
7. Шырынға арналған құйылма шүмек
8. Корпус
9. ON/O/R (қосу/өшіру) қосқышы
10. Жомға арналған стақан
11. Шырынға арналған стақан
12. Тазалауға арналған шөтке

LV APRAKSTS

1. Stampa
2. Produktu iepildīšanas atvere
3. Gliemežskrūve
4. Filtrs
5. Korpusa plastmasas daļa ar sulas un izspaidu atverēm
6. Izspaidu snīpītis
7. Sulas snīpītis
8. Korpus
9. Slēdzis ON/O/R
10. Izspaidu glāze
11. Sulas glāze
12. Tīrīšanas birstīte

H LEÍRÁS

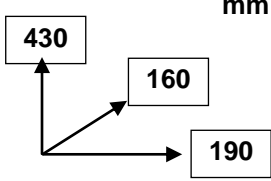
1. Toló elem
2. Termékadagoló nyílás
3. Aprító csiga
4. Szűrő
5. A készüléktest gyümölcsép- és gyümölcslé-furatokat tartalmazó műanyag része
6. Élelmiszerhulladék-kiöntő
7. Gyümölcslé kiöntő orrocska
8. Készüléktest
9. ON/O/R kapcsoló
- 10.Élelmiszerhulladék-tároló tartály
- 11.Gyümölcsletároló kehely
- 12.Tisztítókefe

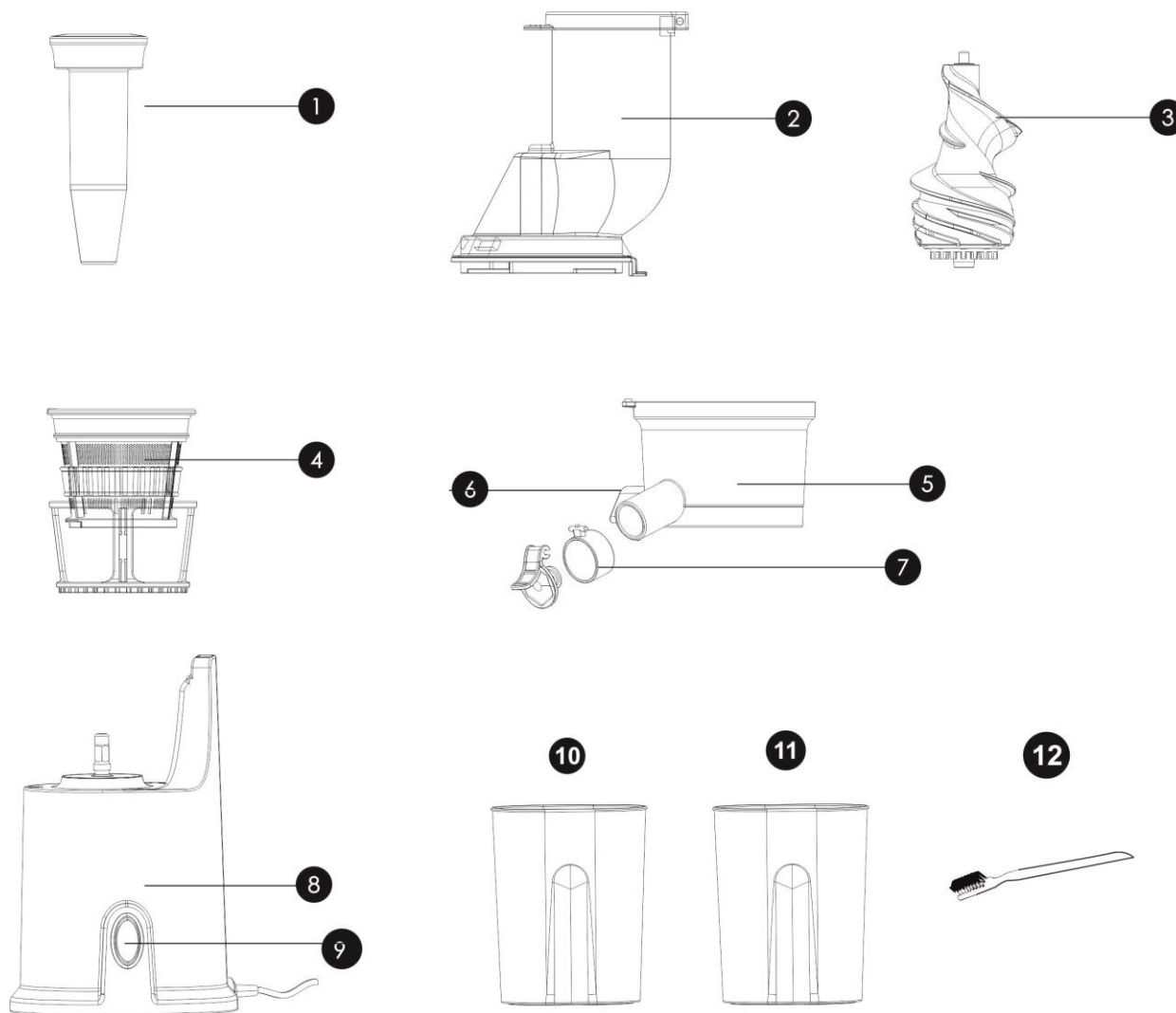
RO DESCRIEREA APARATULUI

1. Accesoriu de presare
2. Tub de alimentare cu produse
3. Melc
4. Filtru
5. Partea de plastic a carcasei cu orificii pentru suc și pulpă
6. Orificiu de scurgere a pulpei
7. Orificiu de scurgere a sucului cu capac
8. Corp
9. Comutator ON/O/R
10. Recipient pentru pulpă
11. Pahar pentru suc
12. Perie de curățat

PL BUDOWA URZĄDZENIA

1. Popychacz
2. Gardziel do załadowania produktów
3. Wał napędowy
4. Filtr
5. Część plastikowa obudowy z otworami do soku oraz makuchu
6. Dzióbek do wytlóków
7. Dzióbek do soku z zasłonką
8. Obudowa
9. Przełącznik ON/O/R
10. Pojemnik na wytlóków
11. Pojemnik na sok
12. Szczoteczka do oczyszczania

220-240 V ~50 Hz	250 W	3.1 / 3.4 kg	 430 160 190 mm
-------------------------	--------------	---------------------	--



GB INSTRUCTION MANUAL

IMPORTANT SAFEGUARDS

- Please read these operating instructions carefully before connecting your kettle to the power supply, in order to avoid damage due to incorrect use.
- Before the first switching on check that the voltage indicated on the rating label corresponds to the mains voltage in your house.
- Incorrect operation and improper handling can lead to malfunction of the appliance and injuries to the user.
- Do not use outdoors.
- The appliance is intended for use only in domestic aims. The unit is not intended for industrial and commercial use, and also for use in:
 - kitchen area for the staff of shops, offices and the other industrial places
 - farm houses
 - hotels, motels, rest homes and other similar places by residents.
- **Do not disassemble the juice extractor when it is plugged to the power supply.** Always unplug the appliance from the power supply before cleaning and when not in use.
- To prevent risk of electric shock and fire, do not immerse the appliance in water or any other liquids. If it has happened, unplug it immediately and check in a service center.
- The appliance is not intended for use for physically, sensory or mental disabled person (including children) or for person with lack of life experience or knowledge, if only they are under supervision or have been instructed about the use of the unit by responsible person.
- Children must be under control in order not to be allowed to play with the appliance.
- Do not leave the appliance switched on when not in use.
- Do not use other attachments than those supplied.
- In case of power cord is damaged, its replacement should be done by the manufacture or service department or the other high-skill person to avoid any danger.
- Do not attempt to repair, adjust or replace parts in the appliance. Check and repair the malfunctioning appliance in the nearest service center only.
- Keep the cord away from sharp edges and hot surfaces.
- Do not pull, twist, or wrap the power cord around the appliance.
- Do not place the appliance near gas or electric oven or store at heated surface.
- Avoid contacting with moving parts.
- Warning! Do not use the appliance if the rotating strainer is damaged.
- Always make sure the safety lock is fastened correctly before switching on. The unit is designed to shut off automatically if locks are not fastened securely in place.
- Do not push products into the appliance by fingers while it is in operation. If food becomes lodged in feeder tube, use pusher to push it down. If this doesn't work, turn the motor off, unplug unit, and then disassemble juice extractor to remove remaining food.
- **Do not run juice extractor continuously for longer than 7 minute.** Turn off switch and let it rest for at least 7 minute to cool down the motor, otherwise the motor may be damaged.
- Every time make sure that the appliance is unplugged and all moving parts with motor are stopped completely before disassembling and cleaning.
- Be sure to switch off the unit after each use.
- Do not overload appliance with products.
- It is not recommended to keep the non-loaded unit more than 1 minute.
- If the product has been exposed to temperatures below 0°C for some time it should be kept at room temperature for at least 2 hours before turning it on.
- The manufacturer reserves the right to introduce minor changes into the product design without prior notice, unless such changes influence significantly the product safety, performance, and functions.
- Production date mentioned on the unit and/or on the packing materials and documentations.

PREPARATION FOR USE

- The juice extractor is used for preparation of fresh juice of vegetables, fruits, greenery, berries and fruit sorbet as well.
- Unpack the unit and check the unit and accessories for damage.
- Thoroughly wash and dry all parts that come into contact with food.
- Wipe the outside surface of the housing with slightly damp cloth.

ASSEMBLY/DISASSEMBLY

DISASSEMBLY:

- Disconnect the appliance from mains.
- Remove the neck rotating it counter-clockwise towards the OPEN position on the unit.
- Remove the screw rotating it counter-clockwise.
- Remove the filter.
- After that remove the plastic housing part.

ASSEMBLY:

- Before assembly make sure that the appliance is disconnected from mains and the motor is not running.

- Set the transparent plastic part to the juicer body, so that the CLOSE position on the cover coincides with white circled mark on the housing.
- Install the filter.
- Then install the screw rotating it counter-clockwise up to the stop.
- Install the neck and turn it until it clicks.

OPERATION

- Wash vegetables/fruits thoroughly. Peel fruits and remove seeds, cut fruits into small pieces that would easily fit into the feeding funnel.
- Do not use the juicer for making coco juice.
- Use the juicer for making juice from:
 - Fruits: apples, oranges, pineapples, bananas, date plums, avocado, peach, mango, etc.
 - Vegetables: both for hard ones (carrot, beet, cabbage, potato, batata, Canada potato), both for soft ones (cucumber, pepper, onion, garlic), etc.
 - Berries: strawberry, raspberry, pomegranate, grapes, currant, gooseberry, bilberry, etc.
 - Greenery: celeriac, puppet, fennel, aloe, ginger, etc.
 - Leguminosae: soybeans and nuts.
- Before operation, make sure that the neck is fixed firmly.
- Connect the juice extractor to mains.
- Place the juice container under the juice spout. Place the cake container under the cake spout.
- To switch the juice extractor on, set the ON/O/R switch into the "ON" position.
- Load prepared fruits or vegetables into the juice extractor and gently press them with the pusher. **NEVER PUSH FRUITS/VEGETABLES BEING LOADED INTO EXTRACTOR WITH FINGERS OR OTHER FOREIGN OBJECTS!**
- **Load fruits/vegetables only when the motor is running.**
- To switch the juice extractor off, set it into the "O" position.
- The lip of the juicer is equipped with cover which can be used not only as anti-drip system, which prevents leaking the juice after the operation is finished, but also as a pulp regulator.
- If the juice is extracted with opened cover, then there will be pieces of fruits and pulp on it. If the cover is closed during operation, then the cleanliness of juice spout will be changed depending on the time of juicer operation.
- The longer juicer is working with closed cover, the cleaner juice will be as a result.
- In order to get the cleanest juice it is necessary to use no more than one glass of products.
- Do not use more products than can be appropriate for one glass of juice.
- The juicer is equipped with reverse function. If the juice extractor is plugged up, set the switch to the "R" position. The screw will start rotating in the opposite direction.
- After operation, switch the appliance off and disconnect it from mains.

ADVANTAGES

- Technology «Soft Press» allows to receive juice with max content of vitamins, antioxidants and other nutrients. The juice extractor cannot be used for making juice from bananas, apricots, mangoes, and papaya.
- It cannot be used to obtain juice from coconuts and other hard fruits and vegetables.
- After operation, switch the appliance off and disconnect it from mains.

CLEANING

- Remove and wash all removable parts in warm soapy water. Rinse filter assembly from under side for easy removal of residue from strainer holes. Do not use a dishwasher or very hot water.
- Do not use steel woods, abrasive cleaners or scouring pad on appliance.
- To clean the outside of the motor unit, use a damp sponge.
- Never immerse the body in water.
- Some vegetables, such as carrots, may cause discoloration of the plastic. Reduce this by washing parts immediately after use with small amount of non-abrasive cleaner on a cloth, rub gently, then rinse well and dry.
- The grating filter must be replaced as soon as any signs of damage or wear and tear appear.

STORAGE

- Store assembled cleaned and dried juice extractor in a dry place.



The symbol on the unit, packing materials and/or documentations means used electrical and electronic units and battery's should not be toss in the garbage with ordinary household garbage. These units should be pass to special receiving point.

For additional information about actual system of the garbage collection address to the local authority.

Valid utilization will help to save valuable resources and avoid negative work on the public health and environment which happens with incorrect using garbage.

RUS РУКОВОДСТВО ПО ЭКСПЛУАТАЦИИ МЕРЫ БЕЗОПАСНОСТИ

- Внимательно прочитайте данную инструкцию перед эксплуатацией прибора во избежание поломок при использовании.
- Перед первоначальным включением проверьте, соответствуют ли технические характеристики, указанные на изделии параметрам электросети.
- Неправильное обращение может привести к поломке изделия, нанести материальный ущерб и причинить вред здоровью пользователя.
- Не использовать вне помещений.
- Прибор предназначен для использования только в бытовых целях согласно данному Руководству по эксплуатации. Прибор не предназначен для промышленного и коммерческого применения, а также для использования:
 - в кухонных зонах для персонала в магазинах, офисах и прочих производственных помещениях;
 - в фермерских домах;
 - клиентами в гостиницах, мотелях, пансионатах и других похожих мест проживания.
- **Запрещается разбирать соковыжималку, если она подключена к электросети.** Всегда отключайте устройство от электросети перед очисткой, или если Вы его не используете.
- Во избежание поражения электрическим током и возгорания, не погружайте прибор или шнур питания в воду или другие жидкости. Если это произошло, немедленно отключите его от электросети и обратитесь в Сервисный центр для проверки.
- Прибор не предназначен для использования лицами (включая детей) с пониженными физическими, сенсорными или умственными способностями или при отсутствии у них жизненного опыта или знаний, если они не находятся под присмотром или не проинструктированы об использовании прибора лицом, ответственным за их безопасность.
- Дети должны находиться под присмотром для недопущения игр с прибором.
- Не оставляйте включенный прибор без присмотра.
- Не используйте принадлежности, не входящие в комплект поставки.
- При повреждении шнура питания его замену, во избежание опасности, должны производить изготовитель, сервисная служба или подобный квалифицированный персонал.
- Не пытайтесь самостоятельно ремонтировать устройство. При возникновении неполадок обращайтесь в ближайший Сервисный центр.
- Следите, чтобы шнур питания не касался острых кромок и горячих поверхностей.
- Не тяните, не перекручивайте и ни на что не наматывайте шнур питания.
- Не ставьте прибор на горячую газовую или электрическую плиту, не располагайте его поблизости от источников тепла.
- Не прикасайтесь к движущимся частям прибора.
- Предупреждение! Не используйте прибор, если сетчатый фильтр поврежден.
- Перед включением прибора убедитесь, что крышка надежно зафиксирована. Ваш прибор оснащен системой безопасности, которая автоматически отключает прибор при неправильной установке крышки.
- Запрещается проталкивать продукты пальцами. Если кусочки фруктов застряли в приёмной горловине, воспользуйтесь толкателем. Если это не помогло, выключите двигатель и отключите прибор от электросети, разберите его и прочистите забившиеся места.
- **Не допускается непрерывная работа свыше 7 минут. Перерыв между включениями должен составлять не менее 7 минут.**
- Каждый раз перед разборкой и очисткой отключайте устройство от электросети. Все вращающиеся части и двигатель должны полностью остановиться.
- Каждый раз после окончания работы обязательно выключайте устройство.
- Не перегружайте прибор продуктами.
- Не рекомендуется оставлять соковыжималку включенной на холостом ходу более 1 минуты.
- Если изделие некоторое время находилось при температуре ниже 0°C, перед включением его следует выдержать в комнатных условиях не менее 2 часов.
- Производитель оставляет за собой право без дополнительного уведомления вносить незначительные изменения в конструкцию изделия, кардинально не влияющие на его безопасность, работоспособность и функциональность.
- Дата производства указана на изделии и/или на упаковке, а также в сопроводительной документации.

ПОДГОТОВКА

- Прибор служит для приготовления свежавыжатых соков из овощей, фруктов, зелени, ягод.
- Распакуйте прибор и проверьте, не повреждены ли изделие и принадлежности.
- Тщательно вымойте части, которые будут соприкасаться с продуктами и просушите.
- Снаружи корпус протрите мягкой слегка влажной тканью.

СБОРКА / РАЗБОРКА

РАЗБОРКА:

- Отключите прибор от электросети.
- Снимите горловину, повернув ее против часовой стрелки, в направлении положения «открыто» на верхней части корпуса.
- Извлеките шнек, повернув его против часовой стрелки.
- Выньте фильтр и держатель фильтра.
- После чего снимите верхнюю часть корпуса.

СБОРКА:

- Перед сборкой убедитесь, что двигатель выключен и прибор отключен от сети.
- Установите верхнюю часть корпуса на моторную часть.
- Соедините фильтр с держателем и установите их в верхнюю часть корпуса, так чтобы знак треугольника на фильтре совпал с аналогичным знаком на верхней части корпуса.
- Затем установите шнек, повернув его до упора по часовой стрелке.
- Установите горловину и поверните ее до щелчка.

РАБОТА

- Тщательно вымойте овощи / фрукты. Удалите твердую кожуру и косточки, порежьте на небольшие кусочки, которые бы легко проходили в загрузочную горловину.

ВНИМАНИЕ:

- Соковыжималку нельзя использовать для получения сока из кокосов.
- Соковыжималку можно использовать для получения сока из:
 - из фруктов: яблоки, апельсины, ананасы, бананы, хурма, авокадо, персик, манго и т.д.
 - из овощей: как твердых (морковь, свекла, капуста, картофель, батат, топинамбур), так и из мягких (огурцы, сладкий перец, лук, чеснок) и т.д.
 - из ягод: клубника, малина, гранат с косточками, виноград с косточками и без, смородина, крыжовник, черника и т.д.
 - из трав и кореньев: сельдерей, петрушка, укроп, алоэ, имбирь и т.д.
 - из бобовых и орехов: соя и орехи.
- Перед началом работы убедитесь, что горловина надёжно зафиксирована.
- Подключите соковыжималку к электросети.
- Поставьте под носик для сока емкость для сока, а под носик для жмыха, емкость для жмыха.
- Переключите переключатель ON/O/R в положение ON, чтобы включить соковыжималку.
- Загрузите подготовленные овощи / фрукты в соковыжималку, слегка придавливая толкателем.
- НИ В КОЕМ СЛУЧАЕ НЕ ДЕЛАЙТЕ ЭТО ПАЛЬЦАМИ ИЛИ ПОСТОРОННИМИ ПРЕДМЕТАМИ.
- **Загружайте продукты только при работающем двигателе.**
- Чтобы выключить – переведите в положение O.
- На носике соковыжималки находится «заглушка» она одновременно является не только системой «антикапля», которая предотвращает протечку сока после окончания работы, но и регулятором мягкости.
- Если выжимать сок с открытой заглушкой, то он получится с кусочками фруктов и мякотью. Если в процессе работы заглушку закрыть, то в зависимости от времени, которое будет работать соковыжималка с закрытым отсеком для сока, будет меняться его чистота.
- Чем дольше соковыжималка работает с закрытой заглушкой, тем чище будет сок на выходе.
- Для получения сока максимальной чистоты нужно использовать продуктов не более чем на один стакан. При несоблюдении этих условий результат не будет удовлетворительным.
- Не используйте продуктов больше чем для получения сока на один стакан, так как это может привести к неисправности прибора.
- Соковыжималка оснащена функцией реверс. Если соковыжималка забилась, переведите переключатель в положение R, шнек начнет вращаться в обратном направлении.
- По окончании работы отключите соковыжималку от электросети.

ПРЕИМУЩЕСТВА

- Технология «Soft Press» позволяет получить сок с максимальным содержанием витаминов, антиоксидантов и других полезных веществ.

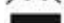
ОЧИСТКА

- Вымойте все съёмные части тёплой водой с мылом. Не используйте для этого посудомоечную машину.
- Не используйте для очистки металлические щетки, абразивные моющие средства или шкурку.
- Снаружи корпус протирайте влажной губкой.
- Не погружайте корпус в воду.
- Съёмные пластиковые части соковыжималки могут окраситься некоторыми продуктами, например, морковью. Поэтому сразу по окончании работы следует вымыть их с небольшим количеством неабразивного средства, после чего тщательно вымыть и высушить.

ХРАНЕНИЕ

- Храните вымытую и высушенную соковыжималку в собранном виде в сухом месте.



-  Данный символ на изделии, упаковке и/или сопроводительной документации означает, что использованные электрические и электронные изделия и батарейки не должны выбрасываться вместе с обычными бытовыми отходами. Их следует сдавать в специализированные пункты приема.
- Для получения дополнительной информации о существующих системах сбора отходов обратитесь к местным органам власти.
- Правильная утилизация поможет сберечь ценные ресурсы и предотвратить возможное негативное влияние на здоровье людей и состояние окружающей среды, которое может возникнуть в результате неправильного обращения с отходами.

UA ІНСТРУКЦІЯ З ЕКСПЛУАТАЦІЇ

- Шановний покупець! Ми вдячні Вам за придбання продукції торговельної марки SCARLETT та довіру до нашої компанії. SCARLETT гарантує високу якість та надійну роботу своєї продукції за умов дотримання технічних вимог, вказаних в посібнику з експлуатації.
- Термін служби виробу торгової марки SCARLETT у разі експлуатації продукції в межах побутових потреб та дотримання правил користування, наведених в посібнику з експлуатації, складає 2 (два) роки з дня передачі виробу користувачеві. Виробник звертає увагу користувачів, що у разі дотримання цих умов, термін служби виробу може значно перевищити вказаний виробником строк.

МІРИ БЕЗПЕКИ

- Уважно прочитайте дану інструкцію перед експлуатацією приладу, щоб запобігти поломкам при використанні.
- Перед першим вмиканням перевірте, чи відповідають технічні характеристики виробу, позначені на наклейці, параметрам електромережі.
- Невірне використання може призвести до поломки виробу, завдати матеріального урону та шкоди здоров'ю користувача.
- Не використовуйте поза приміщеннями.
- Прилад призначений для використання тільки в побутових цілях. Прилад не призначений для промислового та комерційного застосування, а також для використання:
 - у кухонних зонах для персоналу в магазинах, офісах та інших виробничих приміщеннях;
 - у фермерських будинках;
 - клієнтами у готелях, мотелях, пансіонатах та інших схожих місцях проживання.
- **Заборонено розбирати Соковижималку, якщо вона підключена до електромережі.** Завжди вимикайте пристрій з електромережі перед очищенням, або якщо Ви його не використовуєте.
- Щоб запобігти враження електричним струмом і загорання, не занурюйте прилад у воду чи інші рідини. Якщо це відбулося, негайно вимкніть його з мережі та зверніться до Сервісного центру для перевірки.
- Прилад не призначений для використання особами (у тому числі дітей) зі зниженими фізичними, сенсорними чи розумовими здібностями або за відсутності в них життєвого досвіду чи знань, якщо вони не знаходяться під наглядом чи не проінструктовані про використання приладу особою, що відповідає за їхню безпеку.
- Діти повинні знаходитись під наглядом задля недопущення ігор з приладом.
- Не залишайте ввімкнений прилад без нагляду.
- Не використовуйте приладдя, що не входить до комплекту поставки.
- У разі пошкодження кабелю живлення його заміну, задля запобігання небезпеці, повинен здійснювати виробник, сервісна служба чи подібний кваліфікований персонал.
- Не намагайтеся самостійно ремонтувати прилад. При виникненні неполадок звертайтеся до найближчого Сервісного центру.
- Стежте, щоби шнур живлення не торкався гострих крайок та гарячих поверхонь.
- Не тягніть за шнур живлення, не перекручуйте та ні на що не намотуйте його.
- Не ставте прилад на гарячу газову чи електричну плиту, та не розташовуйте біля джерел тепла.
- Не торкайтесь під час роботи частин приладу, що рухаються.
- Попередження! Не використовувати прилад, якщо сито, що обертається, пошкоджено.
- Перед вмиканням приладу переконайтесь, що кришка надійно зафіксована. Прилад обладнаний системою безпеки, яка автоматично вимикає його, якщо кришка установлена невірно.
- Заборонено проштовхувати продукти пальцями. Якщо шматочки фруктів застрягли у прийомній горловині, скористайтесь штовхальником. Якщо це не допомагає, вимкніть прилад та вимкніть його з електромережі, потім розберіть соковижималку та прочистіть захряслі місця.
- **Максимальна тривалість безперервної праці – не більше 7 хвилин з перервою не менше 7 хвилин.**
- Кожного разу перед розбиранням та очищенням вимикайте прилад з електромережі. Всі обертові частини та двигун мають цілком зупинитись.
- Кожного разу наприкінці роботи обов'язково вимикайте пристрій.
- Не перевантажуйте прилад продуктами.

- Не рекомендується залишати соковижималку включеної на холостому ході більше 1 хв.
- Якщо виріб деякий час знаходився при температурі нижче 0°C, перед увімкненням його слід витримати у кімнаті не менше 2 годин.
- Виробник залишає за собою право без додаткового повідомлення вносити незначні зміни до конструкції виробу, що кардинально не впливають на його безпеку, працездатність та функціональність.
- Дата виробництва вказана на виробі та/або на упаковці, а також у супровідній документації.
- Обладнання відповідає вимогам Технічного регламенту обмеження використання деяких небезпечних речовин в електричному та електронному обладнанні.

ПІДГОТОВКА

- Прилад призначений для приготування свіжовижатих соків з овочів, фруктів, зелені, ягід, а також фруктового сорбету.
- Розпакуйте прилад та перевірте, чи не пошкоджені виріб та приналежності.
- Ретельно вимийте частини, що будуть торкатися продуктів та просушіть.
- Спочатку корпус протріть м'якою злегка вологою тканиною.

ЗБИРАННЯ / РОЗБИРАННЯ

РОЗБИРАННЯ:

- Вимкніть прилад з електромережі.
- Зніміть горловину, повернувши її проти годинникової стрілки, у напрямку положення «відчинено» на верхній частині корпуса.
- Вийміть шнек, повернувши його проти годинникової стрілки.
- Вийміть фільтр та тримач фільтра.
- Після чого зніміть верхню частину корпуса.

СКЛАДАННЯ:

- Перед складанням переконайтеся в тому, що двигун вимкнено й прилад вимкнено з мережі.
- Встановіть верхню частину корпуса на моторну частину.
- З'єднайте фільтр з тримачем й встановіть їх у верхню частину корпуса, так щоб знак трикутника на фільтрі співпав з аналогічним знаком на верхній частині корпуса.
- Потім встановіть шнек, повернувши його до упору за годинниковою стрілкою.
- Встановіть горловину й поверніть її до клацання.

РОБОТА

- Ретельно вимийте овочі / фрукти. Видаліть тверду шкірку та кісточки, поріжте на невеликі шматочки, які б легко проходили у завантажувальну горловину.

УВАГА:

- Соковитискач не можна використовувати для отримання соку з кокосів.
- Соковитискач можна використовувати для отримання соку з:
 - фруктів: яблука, апельсини, ананаси, банани, хурма, авокадо, персик, манго та ін.
 - овочів: як з твердих (морква, буряк, капуста, картопля, батат, топінамбур), так і з м'яких (огірки, солодкий перець, цибуля, часник) та ін.
 - ягід: полуниця, малина, гранат з кісточками, виноград з кісточками й без них, смородина, аґрус, чорниця та ін.
 - з трав та коренів: селера, петрушка, кріп, алое, імбир та ін.
 - з бобових та горіхів: соя та горіхи.
- Перед початком роботи переконайтеся в тому, що горловина надійно зафіксована.
- Увімкніть соковитискач в електромережу.
- Покладіть під носик для соку ємність для соку, а під носик для жмиху, ємність для жмиху.
- Переведіть перемикач ON/O/R в положення ON, щоб увімкнути соковитискач.
- Завантажте підготовлені овочі / фрукти у соковитискач, злегка притискаючи їх штовхачем.
- **НІ В ЯКОМУ РАЗІ НЕ РОБІТЬ ЦЬОГО ПАЛЬЦЯМИ ЧИ СТОРОННІМИ ПРЕДМЕТАМИ.**
- **Завантажуйте продукти тільки при працюючому двигуні.**
- Щоб вимкнути – переведіть у положення O.
- На носіку соковитискача знаходиться «заглушка» вона одночасно є не тільки системою «антикрапля», яка попереджає витік соку після закінчення роботи, але й регулятором м'якоті.
- Якщо витискати сік з відчиненою заглишкою, то він вийде зі шматочками фруктів та м'якоттю. Якщо в процесі роботи заглишку закрити, то в залежності від часу, протягом якого буде працювати соковитискач з зачиненим відсіком для соку, буде змінюватися його чистота.
- Чим довше соковитискач працює із зачиненою заглишкою, тим чистішим буде сік на виході.
- Для отримання соку максимальної чистоти потрібно використати продуктів не більше ніж на одну склянку. У разі невиконання цих умов результат не буде задовільним.
- Не використовуйте продуктів більше ніж для отримання соку на одну склянку, оскільки це може призвести до несправності приладу.
- Соковитискач оснащений функцією реверс. Якщо соковитискач засмітився, переведіть перемикач у положення R, шнек почне обертатися у зворотному напрямку.
- Після завершення роботи вимкніть соковитискач з електромережі.

ПЕРЕВАГИ

- Технологія «Soft Press» дозволяє отримати сік з максимальним вмістом вітамінів, антиоксидантів та інших корисних речовин.

ОЧИЩЕННЯ

- Вимийте усі знімні частини теплою водою з милом. Фільтр зручніше промивати зі зворотної сторони. Не використовуйте для цього посудомийну машину.
- Не використовуйте при очищенні металеві щітки, абразивні миючі речовини чи шкірку.
- Зовні корпус витирайте вологою губкою.
- Не занурюйте корпус у воду.
- Деякі продукти, наприклад, морква, можуть зафарбувати пластмасові частини соковижималки, тому їх варто відразу ж наприкінці роботи вимити з невеликою кількістю неабразивного засобу, після чого ретельно промити та висушити.
- При перших ознаках несправності чи зносу сітчатий фільтр слід змінити.

ЗБЕРЕЖЕННЯ

- Зберігайте вимиту та висушену соковижималку в зібраному стані у сухому місці.



Цей символ на виробі, упаковці та/або в супровідній документації означає, що електричні та електронні вироби, а також батарейки, що були використані, не повинні викидатися разом із звичайними побутовими відходами. Їх потрібно здавати до спеціалізованих пунктів прийому.

Для отримання додаткової інформації щодо існуючих систем збору відходів зверніться до місцевих органів влади.

Належна утилізація допоможе зберегти цінні ресурси та запобігти можливому негативному впливу на здоров'я людей і стан навколишнього середовища, який може виникнути в результаті неправильного поводження з відходами.

ПАЙДАЛАНУ ЖӨНІНДЕГІ НҰҚАУЛЫҚ

Құрметті сатып алушы! SCARLETT сауда таңбасының өнімін сатып алғаныңыз үшін және біздің компанияға сенім артқаныңыз үшін Сізге алғыс айтамыз. Іске пайдалану нұсқаулығында суреттелген техникалық талаптар орындалған жағдайда, SCARLETT компаниясы өзінің өнімдерінің жоғары сапасы мен сенімді жұмысына кепілдік береді.

- SCARLETT сауда таңбасының бұйымын тұрмыстық мұқтаждар шеңберінде пайдаланған және іске пайдалану нұсқаулығында келтірілген пайдалану ережелерін ұстанған кезде, бұйымның қызмет мерзімі бұйым тұтынушыға табыс етілген күннен бастап 2 (екі) жылды құрайды. Аталған шарттар орындалған жағдайда, бұйымның қызмет мерзімі өндіруші көрсеткен мерзімнен айтарлықтай асуы мүмкін екеніне өндіруші тұтынушылардың назарын аударады.

ҚАУІПСІЗДІК ШАРАЛАРЫ

- Пайдалану кезінде бұзылмауы үшін құралды қолданудың алдында осы нұсқауды ықыласпен оқып шығыңыз.
- Алғашқы қосудың алдында бұйымның техникалық сипаттамасының жапсырмадағы, электр жүйесінде көрсетілген параметрлеріне сәйкестігін тексеріңіз.
- Дұрыссыз қолдау бұйымның бұзылуына әкеліп соғуы, заттай зиян іп келтіріп және пайдаланушының денсаулығына зиян тигізуі мүмкін.
- Жайдан тыс қолданылмайды.
- Аспап тек тұрмыстық мақсаттарда ғана пайдалануға арналған. Аспап өнеркәсіптік және сауда-саттық мақсатында қолдануға, сондай-ақ мына жерлерде пайдалануға арналмаған:
 - дүкендердегі, кеңселердегі және басқа да өнеркәсіптік үй-жайлардағы қызметкерлерге арналған асүй аймақтарында;
 - фермерлердің үйлерінде;
 - қонақүйлерде, мотельдерде, пансионаттарда және соларға ұқсас тұрғын жайларда клиенттердің пайдалануына арналмаған.
- Егер шырынбөлгіш электр жүйесіне қосылған болса оны талдауға тиым салынады. Жабдықты тазалаудың алдында немесе Сіз оны қолданбасаңыз электр жүйесінен әрқашан сөндіріп тастаңыз.
- Электр тоғының ұруына және жануға тап болмау үшін, құралды суға немесе басқа сұйықтықтарға батырмаңыз. Егер бұл жағдай болса, оны электр жүйесінен дереу сөндіріп тастаңыз және сервис орталығына тексертіңіз.
- Дене, жүйке не болмаса ақыл-ой кемістігі бар, немесе осы құрылғыны қауіпсіз пайдалану үшін тәжірибесі мен білімі жеткіліксіз адамдардың (соның ішінде балалардың) қауіпсіздігі үшін жауап беретін адам қадағаламаса немесе аспапты пайдалану бойынша нұсқау бермесе, олардың бұл аспапты қолдануына болмайды.
- Балалар аспаппен ойнамауы үшін оларды үнемі қадағалап отыру керек.
- Қосылған құралды қараусыз қалдырмаңыз.
- Бересі жинаққа енгізілмеген керек-жарақтарды қолданбаңыз.
- Қоректену бауы зақымдалған құралды қолданбаңыз.

- Қуат бауы бүлінген жағдайда, қатерден аулақ болу үшін оны ауыстыруды өндіруші, сервистік қызмет немесе соған ұқсас білікті қызметкерлер іске асыруға тиіс.
- Қоректену бауының өткір жиектер және ыстық үстілерге тимеуін қадағалаңыз.
- Қоректену бауын тартпаңыз, бұраламаңыз және еш нәрсеге орамаңыз.
- Ыстық газды немесе электрлік плиткаға құралды қоймаңыз, жылу қайнарларына оны жақын жайғастырмаңыз.
- Құралдың қозғалушы бөлімдеріне тимеңіз.
- Ескерту! Егер айналып тұратын елеуіш бүлінген болса, аспапты пайдалануға болмайды.
- Құралды қосудың алдында қақпақтың тығыз жабылғанына көз жеткізіңіз. Сіздің құралыңыз қақпағы дұрыс жабылмағанда құралды автоматты сөндіріп тастайтын қауіпсіздік жүйесімен жабдықталған.
- Саусақтармен өнімдерді итеруге тиым салынады. Егер жеміс-жидектердің кішкентай кесектері қылтада тұрып қалса, итергішті пайдаланыңыз. Егер бұл көмектеспесе, электр жүйесінен құралды өшіріңіз және сөндіріп тастаңыз, оның талдаңыз және бітелген орындарды қағып тазартыңыз.
- **Толассыз барынша мүмкін жұмыс уақыты – 7 минуттан көп емес, 7 минуттан кем емес үзіліспен.**
- Әрдайым сұрыптау және тазалау алдында электр жүйесінен құрылғыны сөндіріп тастаңыз. Барлық айналатын бөлімдер және қозғалтқыш толық тоқталуға тиіс.
- Әрдайым жұмысты аяқтағаннан кейін құрылғыны міндетті түрде өшіріңіз.
- Құралды өнімдермен асыра тиетпеңіз.
- Шырын сыққыш аспапты 1 минуттан астам қосулы бос жүрісте қалдыруға болмайды.
- Егер бұйым біршама уақыт 0°C-тан төмен температурада тұрса, іске қосар алдында оны кем дегенде 2 сағат бөлме температурасында ұстау керек.
- Өндіруші бұйымның қауіпсіздігіне, жұмыс өнімділігі мен жұмыс мүмкіндіктеріне түбегейлі әсер етпейтін болмашы өзгерістерді оның құрылмасына қосымша ескертпестен енгізу құқығын өзінде қалдырады.
- Өндірілген күні өнімде және/немесе қорапта, сондай-ақ қосымша құжаттарда көрсетілген.

ДАЙЫНДАУ

- Аспап көкөніс, жеміс, асшөп, жидек сияқты жас өнімдерден шырын, сондай-ақ жеміс сорбетін дайындау үшін қолданылады.
- Аспаптың орауышын ашып, бұйым мен керек-жарақтардың бүлінбегенін тексеріңіз.
- Азық-түлікке жанасатын жерлерін жақсылап жуыңыз да, құрғатыңыз.
- Корпустың сыртын сәл дымқыл жұмсақ шүберекпен сүртіңіз.

ҚҰРАСТЫРУ / БӨЛШЕКТЕУ

БӨЛШЕКТЕУ:

- Аспапты электр желісінен ажыратыңыз.
- Ұңғыны сағат тілінің бағытына қарсы, корпустың үстіңгі жағындағы «ашық» қалпына қарай бұра отырып ағытып алыңыз.
- Турағыш тетікті сағат тілінің бағытына қарсы бұрап ағытып алыңыз.
- Сүзгіні және сүзгі ұстағышты алып шығыңыз.
- Содан кейін корпустың үстіңгі бөлігін ағытып алыңыз.

ҚҰРАСТЫРУ:

- Құрастырардың алдында қозғалтқыштың өшіріліп, электр желісінен ажыратылғанына көз жеткізіңіз.
- Корпустың үстіңгі бөлігін қозғалтқыш бөлікке орнатыңыз.
- Сүзгіні ұстатқышпен біріктіріңіз де, оларды сүзгідегі үшбұрыш белгі корпустың жоғарғы бөлігіндегі дәл сондай белгімен тура келетіндей етіп корпустың үстіңгі бөлігіне орнатыңыз.
- Содан кейін турағыш тетікті сағат тілінің бағытымен бұрай отырып орналастырыңыз.
- Ұңғыны орнатыңыз да, сырт еткенше бұраңыз.

ЕСКЕРТУ:

- Шырын сыққышты кокостың шырынын сығу үшін пайдалануға болмайды.
- Шырын сыққышты төмендегілерден шырынын сығу үшін пайдалануға болады:
 - жемістерден: алма, апельсин, ананас, банан, құрма, авокадо, шабдалы, манго және т.с.с.
 - көкөністен: қатты көкөніс (сәбіз, қызылша, орамжапырақ, картоп, батат, топинамбур), жұмсақ көкөніс (қияр, тәтті бұрыш, пияз, сарымсақ) және т.с.с.
 - жидектен: құлпынай, таңқурай, дәні бар анар, сүйегі бар және сүйексіз жүзім, қарақат, қарлыған, қаражидек және т.с.с.
 - түрлі шөп пен тамырдан: балдыркөк, ақжелкен, аскөк, алоэ, зімбір және т.с.с.
 - бұршақ тектестер мен жаңғақтардан: соя және жаңғақтар.
- Жұмысты бастар алдында ұңғының мықтап орныққанына көз жеткізіңіз.
- Шырынсыққышты электр желісіне жалғаңыз.
- Шырын ағатын шүмектің астына шырынға арналған ыдысты, ал жом түсетін шүмектің астына жомға арналған ыдысты қойыңыз.
- Шырын сыққышты тоққа өосу үшін ON/O/R қосқышын ON қалпына ауыстырыңыз.
- Дайындалған көкөністі / жеміс-жидекті итергішпен үстінен сәл басыңқырай отырып салыңыз.
- МҰНЫ ЕШҚАШАН ДА САУСАҚПЕН НЕМЕСЕ БӨГДЕ ЗАТТАРМЕН ЖАСАУҒА БОЛМАЙДЫ.

- **Азық-түлікті тек қозғалтқыш жұмыс істеп тұрғанда ғана салыңыз.**
- Өшіру үшін О қалпына ауыстырыңыз.
- Шырын сыққыштың шүмегінде «бітеуіш» бар, ол тек жұмыс аяқталғаннан кейін шырынның жылыстауына жол бермейтін «антитамшы» ғана емес, сонымен қатар жеміс ұлпасын реттегіш те болып табылады.
- Егер шырынды бітеуіш ашық тұрғанда сықса, шырында жеміс түйіршіктері мен ұлпасы болады. Егер жұмыс барысында бітеуіш жабық тұрса, онда шырын сыққыш шырынға арналған ұясы жабық күйде жұмыс істеген уақытқа қарай, шырынның тазалығы өзгертін болады.
- Шырын сыққыш бітеуіші жабық күйде неғұрлым ұзағырақ жұмыс істесе, шығатын шырын солғұрлым таза болады.
- Барынша таза шырын алу үшін ең көбі бір стақанға арналған азық-түлікті пайдалану керек. Егер осы шарттар орындалмаса, нәтижесі қанағаттанарлықтай болмайды.
- Ең көбі бір стақанға арналғаннан артық азық-түлікті пайдаланбаңыз, себебі бұл аспаптың бұзылып қалуына әкелуі мүмкін.
- Шырынсыққыш реверс функциясымен жарақталған. Егер шырын сыққыш бітеліп қалса, қосқышты R қалпына ауыстырыңыз, турағыш тетік кері бағытта айнала бастайды.
- Жұмысты аяқтағаннан кейін шырын сыққышты электр желісінен ажыратыңыз.

АРТЫҚШЫЛЫҚТАРЫ

- «Soft Press» технологиясы құрамындағы дәрумендердің, антиоксиданттар мен басқа да пайдалы заттектердің мөлшері барынша мол шырын алуға мүмкіндік береді.

ТАЗАЛАУ

- Жылы сабын сумен барлық алмалы-салмалы бөлімдерді жуыңыз. Сүзгінің тесіктерін керісінен жуып тазартқан дұрыс. Бұл үшін ыдыс-аяқ жуатын машинаны қолданбаңыз.
- Тазалау үшін металл щөткені, қайрақты жуу заттарын не терішені қолданбаңыз.
- Тұлғаның сыртын дымқыл поролонмен сүртіңіз.
- Тұлғаны суға батырмаңыз.
- Кейбір өнімдер, мысалы сәбіз, шырынбөлгіштің пластмассалық бөлімдерін бояйды, сондықтан оларды жұмысты аяқтасымен лезде аз мөлшерде қайрақсыз заттармен жуып, одан соң мұқият шаю және кептіру қажет.
- Бұзылуы немесе тозығының алғашқы белгілерінде торлы сүзгіні ауыстыру керек.

САҚТАУ

- Жуылған және кептірілген шырынбөлгішті құрғақ орында жиналған түрде сақтаңыз.



■ Өнімдегі, қораптағы және/немесе қосымша құжаттағы осындай белгі қолданылған электрлік және электрондық бұйымдар мен батареялар кәдімгі тұрмыстық қалдықтармен бірге шығарылмауы керек дегенді білдіреді. Оларды арнайы қабылдау бөлімшелеріне өткізу қажет.

Қалдықтарды жинау жүйелері туралы қосымша мәліметтер алу үшін жергілікті басқару органдарына хабарласыңыз.

Қалдықтарды дұрыс кәдеге жарату бағалы ресурстарды сақтауға және қалдықтарды дұрыс шығармау салдарынан адамның денсаулығына және қоршаған ортаға келетін теріс әсерлердің алдын алуға көмектеседі.

EST KASUTAMISJUHEND OHUTUSNÕUANDED

- Enne teekannu kasutuselevõttu tutvuge tähelepanelikult käesoleva juhendiga. Nii väldite võimalikke vigu ja ohte seadme kasutamisel.
- Enne teekannu esimest vooluvõrku lülitamist kontrollige, et seadme etiketil osutatud andmed vastaksid kohaliku vooluvõrgu andmetele.
- Vale kasutamine võib põhjustada seadme riket, materiaalselt kahju, ka teekannu kasutaja tervise kahjustamist.
- Ärge kasutage seadet väljas.
- Seade on ette nähtud ainult kodukasutamiseks. Seade ei ole ette nähtud tööstuslikuks ja ärialaseks kasutamiseks, samuti kasutamiseks:
 - kaupluste, kontorite, ja muude tööruumide personali kööginurkades;
 - talumajades;
 - klientidel hotellides, hotellides, pansionaatides ning muudes sellistes majutuskohtades.
- **On keelatud mahlapressi lahti võtma, kui seade on vooluvõrku ühendatud.** Eemaldage seade vooluvõrgust enne selle puhastamist ning ajaks, mil mahlapressi ei kasutata.
- Elektrilöögi saamise ja süttimise vältimiseks ärge asetage seadet vette ja teistesse vedelikesse. Kui seade on vette sattunud, eemaldage mikser kohe vooluvõrgust ja viige lähimasse teeninduskeskusesse kontrollimiseks.

- Seadet ei tohi kasutada isikud (kaasa arvatud lapsed), kelle füüsilised, tunnetuslikud või vaimsed võimed on alanenud, või kellel puuduvad sellekohased kogemused ja teadmised, kui nad ei ole kontrolli all või kui neid ei ole juhendanud isik, kes vastutab nende ohutuse eest.
- Lapsed peavad olema kontrolli all, ärge lubage lastel seadmega mängida.
- Ärge jätke töötavat seadet järelvalveta.
- Ärge kasutage lisaosi, mis ei kuulu seadme komplekti.
- Toitejuhtme vigastuse korral peab selle ohu vältimiseks asendama tootja, tema volitatud teeninduskeskus või muu analoogiline kvalifitseeritud personal.
- Ärge kasutage vigastatud toitejuhtmega seadet.
- Ärge püüdke antud seadet iseseisvalt remontida. Vea kõrvaldamiseks pöörduge lähima Teeninduskeskuse poole.
- Jälgige seda, et juhe ei puutuks vastu teravaid servi ja kuumi pindu.
- Ärge tõmmake toitejuhtmest, ärge murdke seda ega kerige millegi ümber.
- Ärge pange seadet kuumale gaasi- või elektripliidile, ärge jätke seadet kuumade kohtade lähedale.
- Ärge puutuge seadme pöörlevaid osi.
- Hoiatus! Seadet mitte kasutada, kui pöörlev sõel on vigastatud.
- Enne seadme sisselülitamist veenduge, et kaas on lukustatud. Seade on varustatud ohutussüsteemiga, mis lülitab seadme automaatselt välja kaane vale paigaldamise korral.
- On keelatud toiduained sõrmedega sisse toppida. Kui puuviljade tükikesed on ettesöötmistorru kinni jäänud, lükake need tõukurit kasutades alla. Kui see ei aidanud, lülitage seade välja, eemaldage vooluvõrgust, võtke see lahti ning puhastage ummistunud kohad ära.
- **Ärge kasutage mahlapressi üle 7 minuti ning tehke vähemalt 7-minutilise vaheaeg.**
- Eemaldage seade vooluvõrgust enne selle lahtivõtmist ja puhastamist. Kõik pöörlevad osad ja mootor peavad seiskuma.
- Pärast kasutamist lülitage seade kindlasti välja.
- Ärge koormake seadet toiduainetega üle.
- Tootmiskuupäev on ära toodud tootel ja/või pakendil, aga ka saatedokumentatsioonis.
- Kui toode on olnud mõnda aega õhutemperatuuril alla 0 °C, tuleb hoida seda enne sisselülitamist vähemalt 2 tundi toatemperatuuril.
- Tootja jätab endale õiguse teha ilma täiendava teatamiseta toote konstruktsiooni ebaolulisi muudatusi, mis ei mõjuta selle ohutust, töövõimet ega funktsioneerimist.
- Tootmiskuupäev on ära toodud tootel ja/või pakendil, aga ka saatedokumentatsioonis.

ETTEVALMISTAMINE

- Seadet kasutatakse värskeltpressitud mahlade valmistamiseks köögiviljadest, puuviljadest, ürtidest, marjadest, aga ka sorbeti tegemiseks.
- Pakkige seade lahti ja kontrollige, kas see ja tarvikud on terved.
- Peske viljadega kokkupuutuvad detailid korralikult ja kuivatage.
- Korpuse väliskülge puhastage kergelt niiske lapiga.

ҚҰРАСТЫРУ / БОЛШЕКТЕУ

LAHTIVÕTMINE:

- Eemaldage seade vooluvõrgust.
- Võtke lahti kaelus pöörates seda vastupäeva, asendi „avatud“ suunas korpuse ülaosas.
- Võtke välja tigu, keerates seda vastupäeva.
- Võtke välja filter ja filtrihoidik.
- Pärast seda võtke lahti korpuse ülaosa. е чего снимите верхнюю часть корпуса.

KOKKUPANEK:

- Enne kokkupanekut veenduge, et mootor on välja lülitatud ja seade vooluvõrgust eemaldatud.
- Paigaldage korpuse ülaosa mootoriosale.
- Ühendage filter hoidikuga ja paigaldage need korpuse ülaosale nii, et kolmnurkne märk filtril ühtiks analoogilise märgiga korpuse ülaosal.
- Seejärel paigaldage tigu, pöörates seda kuni lõpuni päripäeva.
- Paigaldage kaelus ja pöörake seda kuni klõpsatuseni.

KASUTAMINE

- Peske korralikult köögiviljad / puuviljad. Eemaldage kõva koor ja kivid, löigake väiksemateks tükkideks, mis mahuksid hästi kõrist sisse.

TÄHELEPANU:

- Mahlapressi ei saa kasutada kookospähklist mahla valmistamiseks.
- Mahlapressi võib kasutada mahla valmistamiseks järgmistest viljadest:
 - puuviljad: õunad, apelsinid, ananassid, banaanid, hurmaa, avokaado, virsik, mango jne;
 - köögiviljad: kõvad (porgand, peet, kapsas, kartul, bataat, artišokk), pehmed (kurgid, maguspipar, sibul, küüslauk) jne;
 - marjad: vaarikas, granaatõun seemnetega, viinamari seemnetega ja ilma, sõstrad, tikrid, mustikad jne;
 - ürdid ja juured: seller, petersell, till, aaloe, ingver jne;
 - oad ja pähklid: soja ja pähklid.

- Enne alustamist kontrollige, et kõri on kindlalt fikseeritud.
- Ühendage mahlapress vooluvõrku.
- Pange mahlaotsiku alla mahlakann ning viljalihaotsiku alla viljalihakann.
- Mahlapressi sisselülitamiseks lülitage nupp sisselülitatud asendisse.
- Pange ettevalmistatud köögiviljad / puuviljad mahlapressi, aidates kergelt tõukuriga kaasa.
- MITTE MINGIL JUHUL ÄRGE TEHKE SEDA NÄPPUDE VÕI MUUDE ESEMETEGA.
- Pange vilju sisse ainult siis, kui mootor töötab.
- Väljalülitamiseks lülitage nupp väljalülitatud asendisse.
- Mahlapressi tilal asub „lukk“, mis on mitte ainult „tilkumisvastane“, mis katkestab mahla voolamise pärast pressimise lõpetamist, vaid reguleerib ka viljaliha.
- Kui lasta mahlal voolata avatud lukuga, siis tuleb mahl viljade tükikeste ja viljalihaga. Kui töö käigus lukk sulgeda, siis olenevalt ajast, mil mahlapress töötab suletud lukuga, muutub mahla puhtus.
- Mida kauem mahlapress suletud lukuga töötab, seda puhtam on väljavoolav mahl.
- Maksimaalselt puhta mahla saamiseks tuleb kasutada vilju mitte enam kui ühe kannu ulatuses. Nende soovitude eiramisel ei ole tulemus rahuldav.
- Ärge kasutage vilju rohkem kui ühe kannutäie valmistamiseks, kuna selle tagajärjel võib seade rikki minna.
- Mahlapressil on tagurpidi funktsioon. Kui mahlapress ummistus, lülitage nupp tagurpidi liikumise asendisse R ning kruvi hakkab liikuma vastupidises suunas.
- Pärast töö lõpetamist ühendage mahlapress vooluvõrgust lahti.

EELISED

- Tehnoloogia «Soft Press» võimaldab saada mahla, mis sisaldab maksimaalselt vitamiine, antioksüdante ja muid kasulikke aineid.

PUHASTUS

- Peske eemaldatavad osad sooja seebiveega. Peske filtri avad pahupoolest. Ärge kasutage selleks nõudepesumasinat.
- Ärge kasutage puhastamiseks metallharjasid ja –käsnaid ning abrasiivseid pesemisvahendeid.
- Puhastage väliskorpus pehme niiske käsna.
- Ärge asetage korpus vette.
- Mõned puu- / juurviljad, nt. porgandid, võivad värvi anda, seepärast tuleb mahlapressi plastmassist osad kohe pärast kasutamist ära pesta mitteabrasiivse vahendiga, hoolikalt läbi loputada ja ära kuivatada.
- Võrkfiltri lõhkumise või vananemise esmatunnustel asendage see uuega.

HOIDMINE

- Hoidke ärapestud ja ära kuivatatud mahlapress kuivas kohas.



Antud sümbol tootel, pakendil ja/või saatedokumentatsioonis tähendab, et kasutatud elektrilisi ja elektroonilisi tooteid ja patareisid ei tohi ära visata koos tavaliste olmejäätmetega. Need tuleb anda ära spetsialiseeritud vastuvõtupunktidesse.

Täiendava informatsiooni saamiseks olemasolevatest jäätmete kogumise süsteemidest pöörduge kohalike võimuorganite poole.

Õige utiliseerimine aitab hoida kokku hinnalisi ressursse ning ennetada võimalikku negatiivset mõju inimeste tervisele ja ümbritseva keskkonna olukorrale, mis võib tekkida jäätmete ebaõige käitlemise tulemusel.

LV LIETOŠANAS INSTRUKCIJA

DROŠĪBAS NOTEIKUMI

- Pirms ierīces ekspluatācijas uzmanīgi izlasiet doto lietošanas instrukciju, lai izvairītos no bojājumu radīšanas lietošanas laikā.
- Pirms pirmreizējās ieslēgšanas pārbaudiet, vai ierīces tehniskie raksturojumi, kas norādīti uz uzlīmes, atbilst elektrotīkla parametriem.
- Nepareiza ierīces lietošana var radīt tās bojājumus, materiālus zaudējumus un lietotāja veselības kaitējumus.
- Neizmantot ārpus telpām.
- Ierīce paredzēta izmantošanai tikai sadzīves vajadzībām. Ierīce nav paredzēta rūpnieciskai vai komerciālai izmantošanai, kā arī izmantošanai:
 - veikalu personāla virtuves zonās, birojos un citās ražošanas telpās;
 - lauksaimnieku mājās;
 - klientiem viesnīcās, moteļos, pansionātos un līdzīgās apmešanās vietās.
- **Aizliegts izjaukt sulu spiedi, ja tā ir pievienota elektrotīklam.** Vienmēr atvienojiet ierīci no elektrotīkla pirms tās tīrīšanas, vai arī tad, ja Jūs to neizmantojat.
- Lai izvairītos no elektrostrāvas trieciena vai uzliesmošanas, neieievietojiet ierīci ūdenī vai kādā citā šķidrumā. Ja tas ir noticis, nekavējoties atvienojiet to no elektrotīkla un dodieties uz tuvāko Servisa centru.
- Ierīce nav paredzēta izmantošanai personām (ieskaitot bērnus) ar pazeminātām fiziskām, sensoriskām vai intelektuālām spējām, kā arī personām bez dzīves pieredzes vai zināšanām, ja viņas nekontrolē vai nav instruējusi ierīces lietošanā persona, kura atbild par viņu drošību

- Bērni ir jākontrolē, lai nepieļautu spēlēšanos ar ierīci
- Neatstājiet ieslēgtu ierīci bez uzraudzības.
- Neizmantojiet piederumus, kas neietilpst ierīces pamatkomplektā.
- Barošanas vada bojājuma gadījumā, drošības pēc, tā nomaizn jāuztic ražotājam, servisa dienestam vai analogiskam kvalificētam personālam
- Neizmantojiet ierīci ar bojātu elektro vadu.
- Necentieties patstāvīgi labot ierīci. Bojājumu rašanās gadījumā dodieties uz tuvāko Servisa centru.
- Sekojiet līdzi, lai elektrovads nepieskartos klāt asām malām un karstām virsmām.
- Nevelciet, negrieziet un ne uz kā neuztiniet elektro vadu.
- Nenovietojiet ierīci uz karstas gāzes vai elektroplīts, kā arī pie citiem siltuma avotiem.
- Neaiztieci ierīces rotējošās daļas.
- Brīdinājums! Nedrīkst izmantot ierīci ar bojātu rotējošo sietu.
- Pirms ierīces ieslēgšanas pārliedzieties, vai vāciņš ir kārtīgi nostiprināts. Jūsu ierīce ir aprīkota ar drošības sistēmu, kas automātiski to atslēdz nepareiza vāciņa uzlikšanas gadījumā.
- Aizliegts produktus spiest ar pirkstiem. Ja augļu gabaliņi ir iesprūduši atvērumā, izmantojiet stampu. Ja tas nepalīdz, izslēdziet ierīci, atvienojiet to no elektrotīkla, izjauciet un iztīriet.
- **Maksimālais pieļaujamais nepārtrauktās darbības laiks – ne vairāk kā 7 minūtes, ar pārtraukumu ne mazāku par 7 minūtēm.**
- Katru reizi pirms ierīces izjaukšanas un tīrīšanas atvienojiet to no elektrotīkla. Visām iekārtas rotējošajām daļām un motoram pilnībā jāapstājas.
- Izslēdziet ierīci katru reizi pēc tās lietošanas.
- Nepārslogojiet ierīci ar produktiem.
- Nav ieteicams turēt sulu spiedi ieslēgtu tukšgaitā ilgāk par 1 minūti.
- Ja izstrādājums kādu laiku ir atradies temperatūrā zem 0°C, pirms ieslēgšanas tas ir jāpatur istabas apstākļos ne mazāk kā 2 stundas.
- Ražotājs patur sev tiesības bez papildu brīdinājuma ieviest izstrādājuma konstrukcijā nelielas izmaiņas, kas būtiski neietekmē tā drošību, darbības spēju un funkcionalitāti.
- Ražošanas datums ir norādīts uz izstrādājuma un/vai iepakojuma, kā arī pavaddokumentos.

SAGATAVOŠANA

- Ierīce paredzēta svaigi spiestu sulu pagatavošanai no dārzeņiem, augļiem, zaļumiem, ogām, kā arī augļu sorbeta pagatavošanai.
- Atbrīvojiet ierīci no iepakojuma un pārbaudiet, vai izstrādājums un tā piederumi nav bojāti.
- Rūpīgi nomazgājiet daļas, kas saskarsies ar produktiem, un nožāvējiet tās.
- Korpusa ārpusi noslaukiet ar mīkstu samitrinātu lupatu.

ҚҰРАСТЫРУ / БОЛШЕКТЕУ

IZJAUKŠANA:

- Atvienojiet ierīci no elektrotīkla.
- Noņemiet kaklu, pagriežot to pretēji pulksteņrādītāja virzienam, stāvokļa "atvērts" uz korpusa augšdaļas virzienā.
- Izņemiet gliemežskrūvi, pagriežot to pretēji pulksteņrādītāja virzienam.
- Izņemiet filtru un filtra turētāju.
- Pēc tam noņemiet korpusa augšdaļu.

SALIKŠANA:

- Pirms salikšanas pārliedzieties, ka motors ir izslēgts un ierīce ir atvienota no elektrotīkla.
- Uzlieciet korpusa augšdaļu uz motora daļas.
- Savienojiet filtru ar turētāju un ievietojiet tos korpusa augšdaļā tā, lai trīsstūra atzīme uz filtra savietotos ar tādu pašu atzīmi uz korpusa augšdaļas.
- Tad ievietojiet gliemežskrūvi, pagriežot to līdz galam pulksteņrādītāja virzienā.
- Uzstādiet kaklu un pagrieziet to līdz klikšķim.

ЖҰМЫСЫ

- Көкөністі / жеміс-жидекті жақсылап жуыңыз. Жемістің қатты қабығы мен сүйегін алып тастап, азық-түлік салатын ұңғыға оңай өтетіндей шағын кесектерге тураңыз.

DARBĪBA

- Rūpīgi nomazgājiet dārzeņus / augļus. Nomizojiet un izņemiet kauliņus, sagrieziet nelielos gabaliņos, lai tos viegli varētu ievietot iepildīšanas atverē.

UZMANĪBU:

- Sulu spiedi nedrīkst izmantot sulas iegūšanai no kokosiem.
- Sulu spiedi var izmantot sulas iegūšanai no:
 - augļiem: āboliem, apelsīniem, ananāsiem, banāniem, hurmas, avokado, persikiem, mango u.c.
 - dārzeņiem: gan cietiem (burkāni, bietes, kāposti, kartupeļi, batātes, topinambūri), gan mīkstiem (gurķi, paprika, sīpoli, ķiploki) u.c.
 - ogām: zemenēm, avenēm, granātāboliem ar kauliņiem, vīnogām ar kauliņiem un bez, jānogām, ērkšķogām, mellenēm, u.c.
 - zaļumiem un saknēm: selerijām, pētersīļiem, dillēm, alvejas, ingvera, u.c.

– pākšaugiem un riekstiem: sojas un riekstiem.

- Pirms darba sākuma pārļiecinieties, ka kakls ir stingri nofiksēts.
- Pievienojiet sulu spiedi elektrotīklam.
- Novietojiet zem sulas snīpīša sulas trauku, bet zem izspaidu snīpīša izspaidu trauku.
- Pārslēdziet slēdzi ON/O/R stāvoklī ON, lai ieslēgtu sulu spiedi.
- Iepildiet sagatavotos dārzeņus / augļus sulu spiedē, mazliet piespiežot ar stampu.
- **NEKĀDĀ GADĪJUMĀ NEDARIET TO AR PIRKSTIEM VAI NEPIEDEROŠIEM PRIEKŠMETIEM.**
- **Produktus iepildiet tikai motora darbības laikā.**
- Lai izslēgtu ierīci, izvēlieties stāvokli O.
- Uz sulu spiedes snīpīša ir aizbāznis, kurš vienlaikus pilda ne tikai pretpilēšanas funkciju, kas novērš sulas noplūdi pēc darba beigām, bet arī regulē mīkstumus.
- Ja sulu spiež ar atvērtu aizbāzni, sula iznāk ar augļu gabaliņiem un mīkstumiem. Ja darba procesā aizbāzni aizvērt, tad, atkarībā no sulu spiedes darbības laika ar aizvērtu sulas nodalījumu, mainīsies tās tīrība.
- Jo ilgāk sulu spiede darbojas ar aizvērtu aizbāzni, jo tīrāka būs iegūtā sula.
- Lai iegūtu maksimāli tīru sulu, produkti jāņem ne vairāk, kā nepieciešams vienai glāzei. Neievērojot šos nosacījumus rezultāts nebūs apmierinošs.
- Neizmantojiet produktus vairāk, nekā nepieciešamas vienas sulas glāzes iegūšanai, jo tas var izraisīt ierīces bojājumu.
- Sulu spiede ir aprīkota ar reversa funkciju. Ja sulu spiede ir aizķepusi, pārslēdziet slēdzi stāvoklī R, gliemežskrūve sāks griezties pretējā virzienā.
- Beidzot darbu, atvienojiet sulu spiedi no elektrotīkla.
- «Soft Press» tehnoloģija ļauj iegūt sulu ar maksimālu vitamīnu, antioksidantu un citu veselīgu vielu daudzumu.

TĪRĪŠANA

- Izmazgājiet visas sulu spiedes noņemamās daļas ar siltu ūdeni un ziepēm. Filtra atveri visērtāk mazgāt no otras puses. Šim mērķim neizmantojiet trauku mazgājamo mašīnu.
- Tīrīšanai neizmantojiet metāliskas birstes, abrazīvos mazgāšanas līdzekļus vai metāliskās nījiņas.
- No ārpuses korpusu tīriet ar nedaudz mitru sūkli.
- Neievietojiet korpusu ūdenī.
- Daži produkti, piemēram, burkāni, var nokrāsot suluspiedes plastmasas detaļas, tāpēc uzreiz pēc darbības beigām, to nepieciešams nomazgāt ar nelielu daudzumu neabrazīva mazgāšanas līdzekļa, kārtīgi noskalot un izžāvēt.
- Pie pirmajiem tīklveida filtra bojājumiem vai nolietošanās, tas nekavējoties jānomaina.

GLABĀŠANA

- Tīru un izžāvētu sulu spiedi glabājiet saliktā veidā sausā vietā.



Šis simbols uz izstrādājuma, iepakojuma un/vai pavaddokumentiem nozīmē, ka nolietotus elektro- vai elektroniskos izstrādājumus un baterijas nedrīkst izmest kopā ar parastajiem sadzīves atkritumiem. Tie ir jānodod specializētajos pieņemšanas punktos.

Lai iegūtu papildu informāciju par esošajām atkritumu savākšanas sistēmām, vērsieties vietējā pašvaldībā. Pareiza utilizācija palīdzēs saglabāt vērtīgus resursus un novērst iespējamo negatīvo ietekmi uz cilvēku veselību un apkārtējās vides stāvokli, kas var rasties nepareizas rīkošanās ar atkritumiem rezultātā.

LI VARTOTOJO INSTRUKCIJA

SAUGUMO PRIEMONĒS

- Prietaiso gedimams išvengti prieš pirmąjį naudojimą atidžiai perskaitykite šią instrukciją.
- Prieš pirmąjį naudojimą patikrinkite, ar ant lipduko nurodytos techninės gaminių charakteristikos atitinka elektros tinklo parametrus.
- Neteisingai naudodamiesi gaminiu, Jūs galite jį sugadinti, patirti nuostolių arba pakenkti savo sveikatai.
- Naudoti tik patalpose.
- Prietaisas nėra skirtas pramoninėms ir komercinėms reikmėms, taip pat naudoti:
 - parduotuvių, biurų ir kitų gamybinių patalpų personalo virtuvių zonose;
 - ūkininkų namuose;
 - klientams ligoninėse, moteliuose, pensionatuose ir kitose gyvenamosiose vietose.
- **Draudžiama ardyti sulčiaspaudę, jeigu ji įjungta į elektros tinklą.** Prieš valydami prietaisą arba jo nesinaudodami visada išjunkite jį iš elektros tinklo.
- Nenardinkite prietaiso į vandenį bei kitus skysčius, nes elektros srovė gali Jus nutrenkti arba prietaisas gali užsidedti. Įvykus tokiai situacijai, išjunkite jį iš elektros tinklo ir kreipkitės į Serviso centrą patikrinimui.
- Prietaisas nėra skirtas naudoti fizinę, jutiminę ar protinę negalią turintiems asmenims (įskaitant vaikus) ar patirties ir žinių neturintiems asmenims, jei jų neprižiūri ar jų dėl eksploatavimo neinstruktuoja už prietaiso saugą atsakingas asmuo.
- Vaikus reikia prižiūrėti, kad jie nežaistų prietaisu.
- Nepalikite įjungto prietaiso be priežiūros.

- Nenaudokite nejeinančių į pristatymo komplektą reikmenų.
- Pažeistą maitinimo laidą, siekiant išvengti pavojaus, turi pakeisti gamintojas, techninės priežiūros tarnyba ar kvalifikuotas personalas.
- Nebandykite savarankiškai taisyti prietaiso. Atsiradus nesklandumams kreipkitės į artimiausią Serviso centrą.
- Pasirūpinkite, kad elektros laidas neliestų aštrių kampų ir karštų paviršių.
- Netempkite, nepersukite ir nevyniokite laido.
- Nestatykite prietaiso ant karštos elektrinės ar dujinės viryklės ir šalia šilumos šaltinių.
- Nelieskite judančių prietaiso dalių.
- Įspėjimas! Nenaudokite prietaiso, jei pažeistas besisukantis sietas.
- Prieš įjungdami prietaisą įsitikinkite, kad jo dangtelis patikimai užfiksuotas. Jūsų prietaise yra įrengta saugumo sistema, kuri automatiškai išjungs prietaisą, jei dangtelis buvo neteisingai uždarytas.
- Draudžiama stumti produktus pirštais. Jeigu vaisių gabaliukai užstrigo įkrovimo angoje, pasinaudokite stūmikliu. Jeigu tai nepadėjo, išjunkite prietaisą ir ištraukite laidą iš elektros lizdo. Tada prietaisą išardykite ir išvalykite užsikimšusias vietas.
- **Maksimalus leistinas prietaiso veikimo laikas be sustojimų – ne daugiau kaip 7 minutes, su pertrauka ne mažiau kaip 7 minutės.**
- Kiekvieną kartą prieš išardydami ir valydami prietaisą išjunkite jį iš elektros tinklo. Visos sukamosios dalys ir variklis turi pilnai sustoti.
- Kiekvieną kartą baigę darbą būtinai išjunkite prietaisą iš elektros tinklo.
- Neperkraudkite prietaiso produktais.
- Nerekomenduojama palikti sulčių spaudyklės įjungtos tuščiaja eiga ilgiau nei 1 min.
- Jeigu gaminys kai kurį laiką buvo laikomas žemesnėje nei 0 °C temperatūroje, prieš įjungdami prietaisą palaikykite jį kambario temperatūroje ne mažiau kaip 2 valandas.
- Gamintojas pasilieka teisę be atskiro perspėjimo nežymiai keisti įrenginio konstrukciją išsaugant jo saugumą, funkcionalumą bei esmines savybes.
- Gamybos data nurodyta ant gaminio ir (arba) pakuotėje, taip pat lydinčioje dokumentacijoje.

PARENGIMAS

- Prietaisas skirtas ruošti šviežiais spaustas daržovių, vaisių, žalumynų, uogų, taip pat vaisių serbento sultis.
- Išpakuokite prietaisą ir patikrinkite, ar nepažeistas prietaisas ir jo priedai.
- Rūpestingai išplaukite dalis, kurios turi sąlytį su maisto produktais, ir išdžiovinkite.
- Korpuso išorę nuvalykite minkštu, šiek tiek sudrėkintu audiniu.

ҚҰРАСТЫРУ / БОЛШЕКТЕУ

IŠMONTAVIMAS:

- Atjunkite prietaisą iš maitinimo tinklo.
- Nuimkite žiotis, pasukdami jas prieš laikrodžio rodyklę „открыто“ (atidaryta) padėtimi viršutinėje korpuso dalyje.
- Išimkite sraigą, pasukdami prieš laikrodžio rodyklę.
- Išimkite filtrą ir filtro laikiklį.
- Tada nuimkite viršutinę korpuso dalį.

SURINKIMAS:

- Prieš surinkdami, įsitikinkite, kad variklis išjungtas ir prietaisas išjungtas iš maitinimo tinklo.
- Sumontuokite viršutinę korpuso dalį ant variklinės dalies.
- Sujunkite filtrą su laikikliu ir sumontuokite jį viršutinėje korpuso dalyje, kad filtro trikampio ženklas sutaptų su analogišku ženklu viršutinėje korpuso dalyje.
- Tada sumontuokite sraigą, pasukdami jį pagal laikrodžio rodyklę iki galo.
- Sumontuokite žiotis ir pasukite jas kol spragtelės.

NAUDOJIMAS

- Rūpestingai nuplaukite daržoves / vaisius. Pašalinkite kietą žievę ir kauliukus, supjaustykite mažais gabaliukais, kurie lengvai pralystų pro įdėjimo angą.

DĖMESIO!

- Sulčiaspaudės negalima naudoti, siekiant išspausti sultis iš kokoso riešutų.
- Sulčiaspaudę galima naudoti sultims iš:
 - Iš vaisių: obuolių, apelsinų, ananasų, bananų, persimonų, avokadų, persikų, mango ir t. t.
 - Iš daržovių: kaip kietų (morkų, burokėlių, kopūstų, bulvių, batatas, bulvinė saulėgraža), taip pat minkštų (agurkai, saldūs pipirai, svogūnas, česnakas) ir t. t.
 - Iš uogų: braškės, avietės, granatos su kauliukais, vynuogės su kauliukais ir be jų, serbentai, agrastai, šilauogės ir t. t.
 - Iš žolių: salieras, petražolė, krapai, alavijas, imbieras ir t. t.
 - Iš ankštinių daržovių ir riešutų: soja ir riešutai.
- Prieš pradėdami darbą, įsitikinkite, kad antgalis būtų patikimai užfiksuoti.
- Prijunkite sulčiaspaudę prie maitinimo tinklo.
- Padėkite po snapeliu sulčių talpos, o po išspaudų snapeliu jų talpą.
- Pasukite perjungėją „ON / R“ „ON“ padėtimi, kad įjungtumėte sulčiaspaudę.

- Įdėkite paruoštas daržoves / vaisius į sulčiaspaudę, lengvai spausdami stūmimo įtaisą.
- **JOKIU BŪDU NEDARYKITE TO PIRŠTAIS AR PAŠALINIAIS DAIKTAIS.**
- **Įdėkite produktus tik dirbančiu varikliu.**
- Norint išjungti - pasukite O padėtimi.
- Ant sulčiaspaudės snapelio yra „dangtelis“, kuri kartu laikoma ne tik „antilašo“ sistema, kuri neleidžia pratekėti sultims baigus darbą, bet minkštimo regulatoriumi.
- Norint spausti sultis atvertu dangteliu, gausime sultis su vaisių ir minkštimo gabaliukais. Jei naudojimo metu dangtelį uždarysite, priklausomai nuo laiko, kurį veiks sulčiaspaudė uždaryta sulčių sekcija, keisis jų švarumas.
- Kuo ilgiau veikia sulčiaspaudė uždarytu dangteliu, tuo sultys - švaresnės.
- Norint gauti maksimaliai švarias sultis, reikia naudoti ne daugiau nei vieną stiklinę produktų. Nesilaikydami šių sąlygų, rezultatas bus netinkamas.
- Nenaudokite produktų daugiau, nei viena stiklinė sulčių, nes galima sugadinti prietaisą.
- Sulčiaspaudėje sumontuota reversinė funkcija. Jei sulčiaspaudė užsikimšto, pasukite perjungėją R padėtimi, sraigtas pradės sukėti atgaline kryptimi.
- Baigę darbą, atsukite sulčiaspaudę iš maitinimo tinklo.

PRANAŠUMAI

- «Soft Press» (žemo greičio) technologija leidžia išgauti sultis su maksimaliu vitaminų, antioksidantų ir kitų naudingų medžiagų kiekiu.

VALYMAS

- Išplaukite visas nuimamas dalis šiltu vandeniu su muilu. Filtro angas patogiau valyti iš atvirkštinės pusės. Nenaudokite tam indų plovimo mašinos.
- Sulčiaspaudės valymui nenaudokite metalinių šepetėlių, šveitimo valymo priemonių ar švitro.
- Iš išorės korpusą nuvalykite drėgna kempine.
- Nenardinkite korpuso į vandenį.
- Kai kurie produktai, pvz. morkos, gali nudažyti plastmasines sulčiaspaudės dalis, todėl jas verta iš karto, baigus darbą, išplauti su nedideliu kiekiu švelnios valymo priemonės, kruopščiai išskalauti ir išdžiovinti.
- Pastebėję, kad tinklinis filtras sugedo ar paseno, nedelsdami pakeiskite jį nauju.

SAUGOJIMAS

- Išplautą, išdžiovintą ir surinktą sulčiaspaudę laikykite sausoje vietoje.



Šis simbolis ant gaminio, pakuotėje ir (arba) lydinčioje dokumentacijoje reiškia, kad naudojami elektriniai ir elektroniniai gaminiai bei baterijos neturėtų būti išmetami (išmestos) kartu su įprastinėmis buitinėmis atliekomis. Juos (jas) reikėtų atiduoti specializuotiems priėmimo punkтам.

Norint gauti papildomos informacijos apie galiojančias atliekų surinkimo sistemas, kreipkitės į vietines valdžios institucijas.

Teisingai utilizuojant atliekas, sutaupysite vertingų išteklių ir apsaugosite žmonių sveikatą ir aplinką nuo neigiamo poveikio, galinčio kilti netinkamai apdorojant atliekas.

HASZNALATI UTASÍTÁS

FONTOS BIZTONSÁGI INTÉZKEDÉSEK

- A készülék használata előtt, a készülék károsodása elkerülése érdekében figyelmesen olvassa el a Használati utasítást.
- A készülék első használata előtt, ellenőrizze egyeznek-e a címkén megjelölt műszaki adatok az elektromos hálózat adataival.
- A helytelen kezelés a készülék károsodásához, anyagi kárhoz, vagy a használó egészségkárosodásához vezethet.
- Szabadban használni tilos!
- A készülék kizárólag háztartásban használható. A készülék nem alkalmas ipari és kereskedelmi használatra illetve nem használható:
 - személyzet által üzletek, irodák konyhai helyiségében és egyéb ipari helyiségben;
 - farmházakban;
 - szállodák, motelek, panziók, illetve egyéb hasonló szállás vendégei által.
- **Szét szerelni a gyümölcsfacsarót bekapcsolt állapotban tilos!** Tisztítás előtt, vagy használaton kívül áramtalanítsa a készüléket.
- Áramütés, elektromos tűz elkerülése érdekében ne merítse a készüléket vízbe, vagy más folyadékba. Hogyha ez megtörtént, azonnal áramtalanítsa a készüléket és vigye el a közeli szervizbe.
- A készüléket ne használják elégtelen fizikai, érzéki vagy szellemi képességű személyek (beleértve a gyerekeket is), illetve tapasztalattal vagy ismerettel nem rendelkező személyek felügyelet nélkül, illetve, ha nem részesültek kioktatásban a készülék használatáról a biztonságukért felelős személy által.
- A gyermekeket tartsa felügyelet alatt a készülékkel való játszás elkerülése érdekében.
- Ne hagyja felügyelet nélkül a bekapcsolt készüléket.
- Ne használja a készüléket károsodott vezetékkel.

- A villamos vezeték meghibásodása esetén veszély elkerülése érdekében annak cseréjét végezze a gyártó a szervizközpont, illetve hasonlóan szakképzett személyzet.
- Ne próbálja egyedül szétszerelni a gyümölcsfacsarót, forduljon szervizhez.
- Figyeljen, hogy a vezeték ne érintkezzen éles, forró felülettel.
- Ne húzza, tekerje a vezetéket.
- Ne állítsa a készüléket forró tűzhelyre, hőforrás közelében.
- Ne érjen a készülék mozgó részeihez.
- Bekapcsolás előtt zárja le a fedőt. Az Ön gyümölcsfacsarója védőrendszerrel van felszerelve, amely a fedél helytelen zárása esetén automatikusan kikacsolja a készüléket.
- Figyelmeztetés! Ne használja a készüléket meghibásodott forgószítával.
- Az élelmiszereket újjal nyomni tilos!
- Ha a gyümölcsfacsaró torkában megakadtak a gyümölcsdarabok – használja a tolórudat. Ha ez nem segít - áramtalanítsa a készüléket, szerelje szét és tisztítsa meg az eltömődött részeket.
- **A legnagyobb szünet nélküli működési idő – nem tovább 7 percnél, legalább 7 perces szünettel.**
- Minden egyes szétszerelés és tisztítás előtt áramtalanítsa a készüléket. Az összes forgórésznek, és a motornak teljesen le kell állnia.
- Használat után mindig kapcsolja ki a gépet.
- Ne terhelje túl a gépet élelmiszerral.
- Nem ajánlatos 1 percnél tovább bekapcsolva üresjáraton tartani a gyümölcsfacsaró gépet.
- Amennyiben a készüléket valamennyi ideig 0 °C-nál tárolták, bekapcsolása előtt legalább 2 órán belül tartsa szobahőmérsékleten.
- A gyártónak jogában áll értesítés nélkül másodrendű módosításokat végezni a készülék szerkezetében, melyek alapvetően nem befolyásolják a készülék biztonságát, működőképességét, funkcionalitását.
- A gyártási idő a terméken és/vagy a csomagoláson, illetve a kísérő dokumentumokban található.

ELŐKÉSZÜLETEK

- A készülék frissen facsart zöldséglevelek, gyümölcslevelek, levélzöldség levek, bogyós gyümölcslevelek és gyümölcssörbet elkészítésére alkalmas.
- Csomagolja ki a készüléket és ellenőrizze, nem sérült-e a termék és a tartozékok.
- Alaposan mossa meg az élelmiszerral érintkező részeket és szárítsa meg őket.
- A készüléktestet kívülről törölje meg nedves törlőkendővel.

ҚҰРАСТЫРУ / БӨЛШЕКТЕУ

SZÉTSZERELÉS:

- Áramtalanítsa a készüléket.
- Vegye le az adagoló torkot, elfordítva azt az óramutató járásával ellentétes irányba, a készüléktest felső részében található „nyitva” helyzet irányába.
- Vegye ki a csigát, elfordítva azt az óramutató járásával ellentétes irányba.
- Vegye ki a szűrőt és a szűrőtartót.
- Továbbá vegye le a készüléktest felső részét.

ÖSSZESZERELÉS:

- Összeszerelés előtt győződjön meg arról, hogy a motor kikapcsolt és a készülék áramtalanítva van.
- Helyezze fel a készüléktest felső részét a motorházra.
- Kapcsolja össze a szűrőt a tartóval és helyezze őket a készüléktest felső részébe úgy, hogy a szűrőn látható „háromszög” jel megegyezzen a készüléktest felső részén lévő azonos jellel.
- Továbbá helyezze fel a csigát, elfordítva azt az óramutató járásával egyező irányba.
- Helyezze fel az adagoló torkot és fordítsa el azt kattanásig.

MŰKÖDÉS

- Alaposan mossa meg a zöldségeket/gyümölcsöket. Távolítsa el azok szilárd héjat és a magvakat, vágja fel közepes darabokra, amelyek könnyen beférnek az adagoló nyílásba.

FIGYELEM:

- A gyümölcsprés nem alkalmas kókusz lé elnyerésére.
- A gyümölcsprés az alábbi termékekből segít levet nyerni:
 - gyümölcsök: alma, narancs, ananász, banán, datolyaszilva, avokádó, őszibarack, mangó, stb.
 - zöldségek: szilárd húsú (sárgarépa, cékla, káposzta, burgonya, édesburgonya, csicsóka), puha húsú (uborka, húsos paprika, hagyma, fokhagyma), stb.
 - bogyós gyümölcs: eper, málna, gránátalma magvával, szőlő magvával és magnélküli, ribiszke, egres, áfonya, stb.
 - levél- és gyökérszöszeg: zellerlevél, petrezselyemlevél, kapor, aloé, gyömbér, stb.
 - babfélék és dió: szója és dió.
- A művelet előtt győződjön meg arról, hogy az adagoló torok biztonságosan le van rögzítve.
- Áramosítsa a gyümölcsprést.
- Állítsa fel a gyümölcslé-kiöntő alá a gyümölcslégyűjtő edényt, a törmelék-kivezető nyílás alá pedig a törmelékgyűjtő edényt.
- Állítsa az ON/O/R kapcsolót ON helyzetbe és kapcsolja be a gyümölcsprést.
- Rakja az előkészített zöldséget/gyümölcsöt a gyümölcsprésbe, lágyan nyomva a toló fedéllel.

- SEMMI ESETRE SE TOLJA AZ ÉLELMISZERT UJJÁVAL VAGY IDEGEN TÁRGGYAL.
- **A termékeket csak működő motornál adagolja.**
- Ha ki akarja kapcsolni a készüléket, állítsa a kapcsolót O helyzetbe.
- A gyümölcsprés kiöntője kupakkal van ellátva, amely nem csak cseppmentesítő rendszer, amely megelőzi a gyümölcsle kifolyását, hanem rostszabályozó is egyben.
- Amennyiben nyitott kupakkal történik a préselés, úgy a kapott gyümölcsle gyümölcstarabokat és rostokat fog tartalmazni. Amennyiben működés közben a kupakot lezárni, a készülék zárt kupakkal való működési ideje függvényében fog változni a gyümölcsle tisztasága.
- Minél tovább fog a gyümölcsprés zárt kupakkal működni, annál tisztább gyümölcslet kapunk.
- Maximálisan rostmentes gyümölcsle elnyerése érdekében használjon legfeljebb egy pohárra való gyümölcslehez szükséges terméket. E feltétel megszegése esetén nem kap megfelelő eredményt.
- Ne használjon egyszerre egy pohár gyümölcsle elnyeréséhez szükséges terméknél többet, mivel ez meghibásodáshoz vezethet.
- A gyümölcsprés „reverse” funkcióval van ellátva. Amennyiben a gyümölcsprés eltömődött, állítsa a kapcsolót R helyzetbe, a csiga ellenkező irányba kezd forogni.
- A művelet végén áramtalanítsa a gyümölcsprést.
- бітеліп қалса, қосқышты R қалпына ауыстырыңыз, турағыш тетік кері бағытта айнала бастайды.
- Жұмысты аяқтағаннан кейін шырын сыққышты электр желісінен ажыратыңыз.

ELŐNYÖK

- A «Soft Press» technológia segítségével maximális vitamin-, antioxidáns tartalmú, és egyéb hasznos elemekben dús gyümölcslet nyerünk.

TISZTÍTÁS

- Mossa meg az összes levehető tartozékot meleg szappanos vízben. A szűrő réseit könnyebb mosni visszajáról. Ne mossa a tartozékokat mosogatógépben.
- Ne használjon fém kefét, súrolószert, smirglit.
- Törölje meg a készülékházat kívülről nedves szivaccsal.
- Ne merítse a készülékházat vízbe.
- Valamelyik élelmiszer, pl. sárgarépa festheti a készülék műanyag részeit, ezért célszerű használat után rögtön megmosni kevés mosogatószerrel, és megszáritani őket.
- Károsodás, elhasználódás első jeleinél - cserélje a szűrőt.

TÁROLÁS

- Az összeszerelt, száraz gyümölcsfacsarót száraz helyen tárolja.



Ez a jel a terméken, csomagoláson és/vagy kísérő dokumentumokon azt jelenti, hogy ezeket a használt villamos és elektronikus termékeket és elemeket tilos az általános háztartási hulladékkal kidobni. E tárgyakat speciális befogadó pontokban kell leadni.

A hulladékbefogadó rendszerrel kapcsolatos kiegészítő információért forduljon a helyi illetékes hatósághoz. A megfelelő hulladékkezelés segít megőrizni az értékes erőforrásokat és megelőzheti az olyan esetleges negatív hatásokat az emberi egészségre és a környezetre, amelyek a nem megfelelő hulladékkezelés következtében felmerülhetnek fel.

RO INSTRUȚIUNI DE UTILIZARE MĂSURILE DE SIGURANȚĂ

- Citiți cu atenție aceste instrucțiuni înainte de a utiliza aparatul pentru a evita defecțiunile în timpul utilizării.
- Înainte de prima conectare, verificați dacă caracteristicile tehnice indicate pe produs corespund parametrilor rețelei electrice.
- Manipularea necorespunzătoare poate duce la deteriorarea produsului, pagube materiale și poate cauza daune sănătății utilizatorului.
- Nu folosiți un uscător de păr în aer liber.
- A se utiliza doar în scopuri de utilizare casnică. Aparatul este destinat doar pentru utilizare în condiții casnice. Aparatul nu este destinat pentru utilizare industrială și comercială, precum și pentru utilizare în:
 - zonele de bucătărie pentru personalul din magazine, oficii și alte încăperi de producere;
 - ferme;
 - clienții din hoteluri, moteluri, pensiuni și alte spații de locuit similar.
- **Se interzice dezamblarea storcătorului când acesta este conectat la rețeaua de alimentare.**
 - Întotdeauna deconectați aparatul înainte de curățare sau dacă nu-l utilizați.
- În scopul evitării electrocutării, nu introduceți aparatul sau cablul de alimentare în apă sau alte lichide. Dacă aceasta a avut loc, nu atingeți aparatul, deconectați-l imediat de la rețeaua electrică și adresați-vă la centrul de reparații pentru verificare.
- Aparatul nu este destinat persoanelor (inclusiv copiilor) cu capacități fizice, senzoriale și mintale reduse sau dacă ele nu posedă experiență de viață sau cunoștințe, dacă ele nu sunt supravegheate sau instruite privitor la utilizarea aparatului de persoana, responsabilă de siguranța lor.
- Supravegheați copiii pentru a nu le permite jocul cu aparatul.

- Nu lăsați niciodată aparatul în funcțiune fără supraveghere.
- Nu atingeți părțile în mișcare ale aparatului.
- Pentru a preveni situațiile periculoase, în cazul deteriorării cablului de alimentare, este necesar ca acesta să fie înlocuit de producător, centrul de reparații sau de personalul similar calificat.
- Nu încercați să reparați aparatul desinestătător sau să înlocuiți careva piese. În cazul detectării unor defecțiuni, adresați-vă celui mai apropiat centru de deservire.
- Aveți grijă ca cablul de alimentare să nu se atingă de margini ascuțite și suprafețe fierbinți.
- La deconectarea aparatului de la sursa de energie electrică, trageți de ștecher și nu apucați de cablu.
- Nu așezați aparatul pe un gaz fierbinte sau cuptor electric, nu-l amplasați în apropierea surselor de căldură.
- Nu atingeți părțile în mișcare ale dispozitivului.
- Atenție! Nu utilizați aparatul dacă sita rotativă s-a defectat.
- Înainte de conectarea aparatului asigurați-vă că capacul este fixat corect. Aparatul dvs. este dotat cu un sistem de siguranță care automat deconectează aparatul dacă capacul nu este pus corect.
- Se interzice împingerea produselor cu degetele. Dacă au rămas bucăți de fructe în tubul de alimentare, utilizați accesoriul de presare. Dacă aceasta nu ajută, deconectați aparatul și scoateți ștecherul din priză, iar apoi dezasamblați-l și curățați resturile rămase.
- **Se interzice utilizarea în continuu mai mult de 7 minute. Pauza între utilizări trebuie să fie de cel puțin 7 minute.**
- Înainte de fiecare dezasamblare și curățare este obligatoriu să deconectați aparatul de la rețeaua electrică. Toate piesele în mișcare și motorul trebuie să fie oprite complet.
- Deconectați aparatul în mod obligatoriu după finalizarea utilizării.
- Nu supraîncărcați produsele electrocasnice.
- Nu se recomandă să lăsați storcătorul să funcționeze în gol mai mult de 1 minut.
- Dacă produsul a fost păstrat pentru o perioadă de timp la temperaturi sub 0 °C, atunci înainte de conectare acesta ar trebui să se afle la temperatura camerei, timp de cel puțin 2 ore.
- Producătorul își rezervă dreptul de a introduce fără notificare prealabilă mici modificări în construcția produsului, care nu influențează semnificativ siguranța, capacitatea de funcționare și performanța acestuia.
- Data fabricării este indicată pe produs și/sau pe ambalaj, precum și pe documentele însoțitoare.

PREGĂTIREA

- Aparatul servește la pregătirea sucurilor proaspăt stoarse din legume, fructe, verdeață, fructe de pădure, precum și a sorbetului de fructe.
- Despachetați aparatul și asigurați-vă că produsul și accesoriile lui nu sunt deteriorate.
- Spălați bine detaliile care vor intra în contact cu produsele și uscați-le.
- Ștergeți exteriorul carcasei cu o pânză moale, puțin umedă.

ҚҰРАСТЫРУ / БӨЛШЕКТЕУ

DEZASAMBLAREA:

- Deconectați aparatul de la electricitate.
- Scoateți tubul de alimentare, rotindu-l contrar acelor ceasornicului în direcția poziției "deschis" pe partea de sus a carcasei.
- Scoateți melcul, rotindu-l contrar acelor ceasornicului.
- Scoateți filtrul și suportul filtrului.
- Apoi scoateți partea de sus a carcasei.

ASAMBLAREA:

- Înainte de asamblare, asigurați-vă că motorul este deconectat și că aparatul nu este conectat la rețeaua electrică.
- Instalați partea de sus a carcasei pe partea cu motor.
- Conectați filtrul la suport și instalați-le pe partea de sus a carcasei astfel încât semnul triunghiului de pe filtru să coincidă cu semnul similar de pe partea de sus a carcasei.
- Apoi instalați melcul, rotindu-l în direcția acelor ceasornicului până la blocare.
- Instalați tubul de alimentare și rotiți-l până la clic.

UTILIZAREA

- Spălați bine legumele / fructele. Curățați coaja tare și sămburii, tăiați în bucăți nu prea mari, care ar intra cu ușurință în tubul de alimentare.

ATENȚIE:

- Storcătorul nu poate fi utilizat pentru obținerea sucului din cocos.
- Storcătorul poate fi utilizat pentru obținerea sucului din:
 - din fructe: mere, portocale, ananași, banane, curmale, avocado, piersici, mango, etc.
 - din legume: atât tari (morcov, sfeclă, varză, cartofi, batat, napi), cât și moi (castraveți, ardei dulce, ceapă, usturoi), etc.
 - din fructe de pădure: căpșuni, zmeură, rodii cu sămburi, struguri cu sămburi și fără, coacăză, agriș, mure, etc.
 - din ierburi și rădăcini: țelină, pătrunjel, mărar, aloe, ghimber, etc.
 - din boabe și nuci: soia și nuci.

- Înainte de utilizare asigurați-vă că tubul de alimentare este fixat bine.
- Conectați storcătorul la rețeaua electrică.
- Puneți recipientul pentru suc sub orificiul pentru suc, iar sub orificiul pentru pulpă, recipientul pentru pulpă.
- Mișcați comutatorul în ON/O/R în poziția ON, pentru a conecta storcătorul.
- Introduceți legumele / fructele pregătite în storcător, apăsând ușor cu accesoriul de presare.
- **SE INTERZICE FOLOSIREA DEGETELOR SAU ALTOR OBIECTE STRĂINE PENTRU ACEASTA.**
- **Introduceți produsele doar când motorul funcționează.**
- Pentru a-l deconecta, mișcați-l în poziția O.
- Orificiul pentru suc este dotat cu un „capac” care reprezintă simultan atât sistemul de „anti-picurare”, care previne picurarea sucului la sfârșitul utilizării, cât și de reglare al pulpei.
- Dacă veți stoarce suc cu capacul deschis, atunci el va fi cu bucăți de fructe și pulpă. Dacă veți închide capacul în procesul de utilizare, atunci, în funcție de durata utilizării storcătorului cu compartimentul pentru suc închis, se va schimba și limpezimea acestuia.
- Cu cât mai mult storcătorul va funcționa cu capacul închis, cu atât mai limpede va fi suc la ieșire.
- Pentru a obține un suc de limpezime maximă, este necesar să folosiți produse pentru cel mult un pahar. Dacă nu veți respecta această condiție, rezultatul nu va fi satisfăcător.
- Nu folosiți produse mai mult decât pentru a obține un pahar de suc, în caz contrar aceasta poate duce la deteriorarea aparatului.
- Storcătorul este dotat cu funcția de revers. Dacă storcătorul este blocat, mutați comutatorul în poziția R, melcul va începe să se rotească în sensul invers.
- La sfârșitul utilizării, deconectați storcătorul de la rețeaua electrică.

AVANTAJE

- Tehnologia «Soft Press» permite obținerea unui suc cu un conținut maxim de vitamine, antioxidanți și alte substanțe nutritive.

CURĂȚAREA

- Spălați toate piesele detașabile cu apă caldă și săpun. Se interzice spălarea în mașina de spălat vase.
- Nu folosiți pentru curățare perii metalice, detergenți abrazivi sau lavete dure.
- Ștergeți carcasa din exterior cu un burete umed.
- Nu introduceți baza în apă.
- Piesele detașabile de plastic ale storcătorului pot fi colorate de unele produse, de exemplu, de morcov. Din acest motiv, imediat după finalizarea utilizării, este necesar de a le spăla cu o cantitate mică de detergent neabraziv, iar apoi clătiți-le bine și uscați-le complet.

PĂSTRAREA

- Păstrați storcătorul spălat, uscat și asamblat într-un loc uscat.



Simbolul dat pe produs, ambalaj și/sau documentele însoțitoare înseamnă că aparatele electrice și electronice, și bateriile uzate nu trebuie aruncate împreună cu deșeurile menajere. Acestea trebuie duse la punctele de colectare specializate.

Adresați-vă la autoritățile locale pentru a obține informații suplimentare referitor la sistemele existente de colectare a deșeurilor.

Reciclarea corectă va contribui la păstrarea resurselor valoroase și la prevenirea posibilelor efecte negative asupra sănătății oamenilor și a mediului înconjurător, care ar putea apărea în rezultatul reciclării incorecte a deșeurilor.

PL INSTRUKCJA OBSŁUGI

ŚRODKI OSTROŻNOŚCI

- Zalecamy uważnie przeczytać niniejszą instrukcję przed uruchomieniem urządzenia, aby uniknąć awarii podczas użytkowania.
- Przed pierwszym włączeniem należy sprawdzić, czy dane techniczne podane na wyrobie są zgodne z parametrami prądu elektrycznego.
- Niewłaściwe postępowanie może spowodować uszkodzenie wyrobu, wyrządzić szkodę materialną albo spowodować zagrożenie zdrowia użytkownika.
- Nie używać na zewnątrz pomieszczeń.
- Urządzenie jest przeznaczone tylko do użytku domowego. Urządzenie nie jest przeznaczone do używania w przemyśle i w handlu, a także do wykorzystania:
 - w pomieszczeniach kuchennych dla pracowników w sklepach, biurach i innych pomieszczeniach produkcyjnych;
 - w domach rolników;
 - przez klientów w hotelach, motelach, pensjonatach i innych podobnych miejscach zamieszkania.
- **Nie wolno rozbierać sokowirówki, jeśli jest ona podłączona do sieci elektrycznej.** Zawsze odłączaj zasilanie sieciowe, gdy urządzenie nie jest używane lub przed czyszczeniem.

- Aby uniknąć porażenia prądem elektrycznym i pożaru, nie wolno zanurzać urządzenia ani przewodu zasilającego w wodzie lub innej cieczy. Jeśli tak się stało, należy natychmiast odłączyć go od źródła zasilania prądem elektrycznym i skontaktować się z Punktem Serwisowym w celu sprawdzenia.
- Urządzenie nie jest przeznaczone do użytku przez osoby (w tym dzieci) o ograniczonych możliwościach fizycznych, zmysłowych lub umysłowych albo, w przypadku braku doświadczenia lub wiedzy, jeśli nie znajdują się one pod nadzorem lub nie poinstruowane na temat korzystania z urządzenia przez osobę odpowiedzialną za ich bezpieczeństwo.
- Dzieci powinny być nadzorowane, aby zapobiec grze z urządzeniem.
- Nie zostawiaj włączonego urządzenia bez nadzoru.
- Nie używaj akcesoriów, które nie są dołączone do zestawu wraz z urządzeniem.
- Jeżeli przewód zasilający ulegnie uszkodzeniu, to powinien on być wymieniony u wytwórcy lub w specjalistycznym zakładzie naprawczym albo przez wykwalifikowaną osobę.
- W przypadku uszkodzenia przewodu zasilającego jego wymiany, aby uniknąć niebezpieczeństw, powinien dokonać producent lub upoważniony przez niego Punkt Serwisowy bądź podobny wykwalifikowany personel.
- Nie wolno próbować naprawiać urządzenia samodzielnie. W przypadku usterek należy skontaktować się z najbliższym Punktem Serwisowym.
- Należy uważać, aby przewód zasilający nie dotykał ostrych krawędzi i gorących powierzchni.
- Nie ciągnij, nie przekręcaj i nie nawijaj przewodu sieciowego dookoła niczego.
- Nie umieszczaj urządzenia na gorącej kuchni gazowej lub elektrycznej, nie należy umieszczać go w pobliżu źródeł ciepła.
- Nie dotykaj części ruchomych urządzenia.
- Ostrzeżenie! Nie używaj urządzenia, jeśli sitko obrotowe jest uszkodzone.
- Przed włączeniem urządzenia upewnij się, że pokrywa jest niezawodnie zablokowana. Urządzenie wyposażone jest w system bezpieczeństwa, który automatycznie wyłącza urządzenie w przypadku nieprawidłowej instalacji pokrywy.
- Nie wolno pchać produktów palcami. Jeśli kawałki owoców zostały zablokowane w leju zasypowym, skorzystaj z popychacza. Jeśli to nie pomoże, wtedy wyłącz silnik i odłącz urządzenie od sieci elektrycznej, rozbierz go i wyczyść zatkane miejsca.
- **Nie jest dozwolona ciągła praca urządzenia ponad 7 minut. Przerwa między kolejnymi uruchomieniami powinna wynosić nie mniej niż 7 minut.**
- Za każdym razem, przed rozebraniem i czyszczeniem należy odłączyć urządzenie od sieci elektrycznej. Wszystkie obracające się części i silnik muszą całkowicie się zatrzymać.
- Za każdym razem po zakończeniu pracy obowiązkowo należy wyłączyć urządzenie.
- Nie należy przeciążać urządzenia nadmierną ilością produktów.
- Nie zaleca się pozostawiania sokowirówki włączonej na biegu jałowym dłużej niż przez 1 min.
- Jeśli urządzenie przez jakiś czas znajdowało się w temperaturze poniżej 0°C, przed włączeniem musi być przechowywane w temperaturze pokojowej nie krócej niż w ciągu 2 godzin.
- Producent zastrzega sobie prawo, bez dodatkowego powiadomienia, do wprowadzania drobnych zmian w konstrukcji wyrobu, które zupełnie nie wpływają na jego bezpieczeństwo, sprawność ani funkcjonalność.
- Data produkcji podana na wyrobie i/lub na opakowaniu, a także w dołączonej dokumentacji.

PRZYGOTOWANIE

- Urządzenie służy do przygotowania świeżo wyciskanych soków z warzyw, owoców, ziół, jagód, a także owocowego sorbetu.
- Rozpakuj urządzenie i sprawdź, czy nie są uszkodzone wyrób i akcesoria.
- Dokładnie umyj części, które będą stykać się z produktami, i wysusz.
- Przetrzyj zewnętrzną obudowę miękką, lekko zwilżoną szmatką.

ҚҰРАСТЫРУ / БОЛШЕКТЕУ

DEMONTAŻ:

- Odłącz urządzenie od sieci elektrycznej.
- Zdejmij lejek zasypowy, obracając go przeciwnie do ruchu wskazówek zegara, w kierunku położenia "otwarte" w górnej części obudowy.
- Wyjmij ślimak, w tym celu obróć go przeciwnie do ruchu wskazówek zegara.
- Wyjmij filtr i uchwyt filtra.
- Potem zdejmij górną część obudowy.

MONTAŻ:

- Przed montażem upewnij się, że silnik jest wyłączony oraz urządzenie jest odłączone od sieci elektrycznej.
- Ustaw górną część obudowy na części silnikowej.
- Połącz filtr z uchwytem i ustaw je w górnej części obudowy w taki sposób, aby znak trójkąta na filtrze zbiegał się z podobnym znakiem w górnej części obudowy.
- Następnie ustaw ślimak, przekręcając go aż do oporu w kierunku zgodnym z ruchem wskazówek zegara.
- Ustaw lejek zasypowy i obracaj go, aż usłyszysz kliknięcie.

PRACA

- Dokładnie umyj warzywa / owoce. Obierz z twardej skórki i usuń pestki, pokrój w małe kawałki, które łatwo przechodziłyby przez lej zasypowy.

OSTRZEŻENIE:

- Wyciskarki nie wolno używać w celu uzyskania soku z kokosów.
- Wyciskarka może być używana do uzyskania soku z:
 - owoców: jabłka, pomarańcze, ananasy, banany, hurma, awokado, brzoskwinia, mango itp.
 - warzyw: zarówno twardych (marchew, buraki, kapusta, ziemniaki, ziemniaki słodkie, topinambur), jak i miękkich (ogórki, papryka, cebula, czosnek) itp.
 - jagód: truskawki, maliny, granat z pestkami, winogrona z pestkami i bez, porzeczki, agrest, borówki itp.
 - ziół i korzeni: seler, pietruszka, koperek, aloes, imbir itp.
 - roślin strączkowych i orzechów: soja i orzechy.
- Przed rozpoczęciem pracy upewnij się, że lej zasypowy jest niezawodnie zamocowany.
- Podłącz wyciskarkę do sieci elektrycznej.
- Umieść pod dzióbkiem wylewowym pojemnik na sok, a pod wylotem miąższu ustaw pojemnik na miąższ.
- Ustaw przełącznik ON/O/R w położeniu ON, aby włączyć wyciskarkę do soków.
- Załaduj przygotowane warzywa / owoce do wyciskarki, lekko naciskając popychaczem.
- **W ŻADNYM WYPADKU NIE RÓB TEGO PALCAMI ANI ŻADNYMI PRZEDMIOTAMI.**
- Ładuj produkty tylko przy uruchomionym silniku.
- Aby ją wyłączyć, przełącz w położenie O.
- Na dzióbku wyciskarki do soków jest "zaślepka", ona jest nie tylko systemem przeciw kapaniu, który uniemożliwia wyciek soku po zakończeniu pracy, lecz również jednocześnie stanowi regulator miąższu.
- Jeśli wyciskać sok z otwartą zaślepką, wtedy w nim będą kawałki owoców i miąższu. Jeśli w trakcie pracy zaślepkę zamknąć, wtedy w zależności od czasu, przez który będzie działała wyciskarka z zamkniętą komorą do soku, będzie się zmieniać jego czystość.
- Im dłużej wyciskarka działa z zamkniętą zaślepką, tym czystszy będzie uzyskany sok.
- W celu uzyskania soku maksymalnej czystości trzeba używać produktów w ilości nie więcej niż dla jednego kubku. W przypadku nieprzestrzegania tych warunków wynik nie będzie zadowalający.
- Nie używaj więcej produktów, niż w celu uzyskania jednego kubku soku, ponieważ może to doprowadzić do uszkodzenia urządzenia.
- Wyciskarka do soków wyposażona jest w funkcję "bieg wsteczny". Jeśli wyciskarka jest zatkana, ustaw przełącznik w położeniu R, ślimak zacznie się obracać w przeciwnym kierunku.
- Po zakończeniu pracy należy odłączyć wyciskarkę od sieci elektrycznej.

ZALETY

- Technologia «Soft Press» pozwala otrzymać sok z maksymalną zawartością antyutleniaczy oraz innych pożytecznych substancji

CZYSZCZENIE

- Należy umyć wszystkie zdejmowane części ciepłą wodą z mydłem. Nie należy używać do tego zmywarki.
- Do czyszczenia nie należy używać szczotek metalowych, ściernych środków myjących lub płótna ściernego.
- Od zewnątrz obudowę należy przecierać wilgotną gąbką.
- Nie należy zanurzać obudowy w wodzie.
- Zdejmowane części plastikowe sokowirówki mogą się zabarwić przez niektóre produkty, na przykład marchew. Dlatego od razu po zakończeniu pracy należy je umyć z niewielką ilością nie ściernego środka myjącego, po czym dokładnie umyć i wysuszyć.

PRZECHOWYWANIE

- Umytą i wysuszoną sokowirówkę należy przechowywać w zmontowanym stanie w suchym miejscu.



Ten symbol na urządzeniu, opakowaniu i/lub dołączonej do nich dokumentacji oznacza, że zużytych urządzeń elektrycznych i elektronicznych oraz baterii nie można wyrzucać razem ze zwykłymi odpadami gospodarczymi. Należy je przekazywać do wyspecjalizowanych punktów zbiórki.

Szczegółowe informacje na temat istniejących systemów zbiórki odpadów można uzyskać u władz lokalnych.

Prawidłowa utylizacja umożliwia zachowanie cennych zasobów i zapobieganie możliwemu negatywnemu wpływowi na zdrowie ludzi i stan środowiska naturalnego, który może powstać w wyniku nieodpowiedniego postępowania z odpadami.