

Газовая варочная панель

Руководство по
эксплуатации

Руководство по монтажу

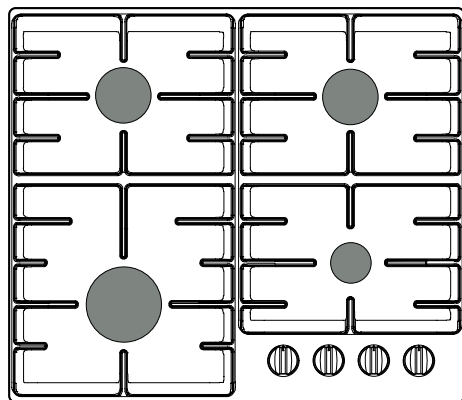
Руководство по
переоборудованию

BG3xA - BG6xA - BG6xB - BG6xD

BG6xE - BG7xA - BG7xB - BG7xC

BG7xD - BG9xA - BG9xB - BG9xD

BG9xE



В инструкции используются символы, которые обозначают следующее:



ИНФОРМАЦИЯ!

Информация, совет, подсказка или рекомендация



ПРЕДОСТЕРЕЖЕНИЕ!

Предупреждение об опасности



ПОДКЛЮЧЕНИЕ ГАЗА

Осторожно - Подключение газа



ПОРАЖЕНИЕ ЭЛЕКТРИЧЕСКИМ ТОКОМ!

Предупреждение об опасности поражения электрическим током



ГОРЯЧАЯ ПОВЕРХНОСТЬ!

Предупреждение о горячей поверхности



ОПАСНОСТЬ ПОЖАРА!

Предупреждение об опасности пожара



ПРАВИЛЬНО!



НЕПРАВИЛЬНО!



Внимательно прочитайте инструкцию!

Содержание

Правила безопасности	4
ВНИМАТЕЛЬНО ОЗНАКОМЬТЕСЬ С РУКОВОДСТВОМ И СОХРАНИТЕ ЕГО ДЛЯ ПОСЛЕДУЮЩЕГО ИСПОЛЬЗОВАНИЯ!	4
Газовая варочная панель	9
РУКОВОДСТВО ПО ЭКСПЛУАТАЦИИ	11
Модели	11
Описание	13
Информация согласно регламенту (только для ЕС) 66/2014	14
Использование	15
Положение конфорки:	16
Очистка:	16
Таблица возможных проблем	17
Руководство по монтажу	18
Правила безопасности	18
Подготовка к монтажу	21
Уплотнительная лента	22
Подключение газа	23
Возможность доступа	23
Встраивание	24
Подключение и проверка	24
Руководство по переоборудованию	25
Таблица переоборудования	25
Таблица значений мощности (кВт-г/ч)	26
Насадки для переоборудования	27
Настройка байпасных винтов	27
Проверка герметичности и работоспособности газовой системы	28
Ввод в эксплуатацию	28
Проверка работоспособности	28
Требования по охране окружающей среды	29
Утилизация прибора и упаковки	29
Ваши заметки	30

Правила безопасности



ВНИМАТЕЛЬНО ОЗНАКОМЬТЕСЬ С РУКОВОДСТВОМ И СОХРАНИТЕ ЕГО ДЛЯ ПОСЛЕДУЮЩЕГО ИСПОЛЬЗОВАНИЯ!

Общие положения

- Изготовитель не несет ответственности за ущерб, нанесенный вследствие несоблюдения мер безопасной эксплуатации и предостережений.
- Ущерб, нанесенный вследствие неправильного подключения, заправки или эксплуатации, не подлежит гарантийному возмещению.

⚠ ПРЕДОСТЕРЕЖЕНИЕ!

Во время работы доступные части прибора сильно нагреваются. Не прикасайтесь к горячим частям. Не допускайте к прибору детей младше 8 лет, если они не находятся под постоянным надзором.

⚠ ОПАСНОСТЬ ПОЖАРА!

ПРЕДУПРЕЖДЕНИЕ: Опасность возгорания! Не используйте варочную поверхность для хранения предметов.

- **ВНИМАНИЕ!** Постоянно следите за приготовлением. Постоянно контролируйте приготовление, если оно длится короткое время.

ОПАСНОСТЬ ПОЖАРА!

ОСТОРОЖНО: приготовление пищи, содержащей жир или масло, без надзора, опасно и может привести к пожару.


- НИ В КОЕМ СЛУЧАЕ не пытайтесь погасить огонь водой. В случае возгорания выключите прибор, а затем накройте пламя, например, крышкой или пожарным покрывалом.
- Ни в коем случае не готовьте фламбе под вытяжкой. Высокое пламя может вызвать пожар даже при выключенной вытяжке.

ПРЕДОСТЕРЕЖЕНИЕ!

Используйте защитный экран варочной поверхности, разработанный производителем прибора, рекомендованный производителем в инструкции по эксплуатации к прибору или поставляемый в комплекте с прибором. Использование несоответствующего защитного экрана может стать причиной несчастного случая.

- Газовую плиту следует использовать только для приготовления пищи.
- Ею не следует пользоваться для отопления помещений.
- Не используйте варочную панель для разогрева закрытых консервных банок. Нарастающее давление приведет к их взрыву. Это может привести к травмам и ожогам.
- Ни в коем случае не накрывайте прибор тканью или подобными материалами. Если прибор остается горячим или включенным, существует риск возникновения пожара.

- Не используйте прибор в качестве рабочего стола. Он может случайно включиться или все еще быть горячим, что приведет к расплавлению, нагреву или воспламенению предметов.
- Не используйте прибор при температуре ниже 5 °С.
- Прибор нельзя размещать или использовать вне помещений.
- При первом использовании варочной панели появляется характерный запах нового прибора. Не беспокойтесь, это нормально. При нормальном проветривании запах быстро исчезнет.
- Прибор не предназначен для подключения к внешнему таймеру или отдельному устройству дистанционного управления.
- Ни в коем случае не вскрывайте корпус прибора.
- Для очистки варочной панели не используйте очистители высокого давления и пароструйные очистители.
- Стеклокерамическое покрытие очень прочное, однако оно имеет предел прочности. Его может разбить упавшая баночка для специй и острая посуда.
- Если под прибором допускается наличие ящика, не отгороженного промежуточным перекрытием, (см. руководство по монтажу), в нем запрещается хранить огнеопасные предметы/материалы. Убедитесь в том, что между днищем варочной панели и содержимым каких-либо ящиков имеется просвет в несколько сантиметров.

 **ПОРАЖЕНИЕ ЭЛЕКТРИЧЕСКИМ ТОКОМ!**
ПРЕДУПРЕЖДЕНИЕ! Если варочная панель
разбилась или треснула:

- немедленно выключите все конфорки и электронагревательные элементы и отключите прибор от питания;
- не прикасайтесь к поверхности прибора.
- не пользуйтесь прибором.

ПРЕДОСТЕРЕЖЕНИЕ!

- Использование прибора детьми в возрасте от 8 лет, людьми с ограниченными физическими, сенсорными и психическими способностями, а также людьми, не имеющими достаточного опыта или знаний для его использования, допускается только под присмотром или после обучения безопасным методам использования прибора и понимания связанных с ним опасностей.
- Не позволяйте детям играть с прибором.
- Не позволяйте детям чистить прибор или осуществлять его техническое обслуживание без присмотра взрослых.
- Не держите в шкафах, находящихся над или под прибором, предметы, которыми могут заинтересоваться дети.
- Зоны варочной поверхности/конфорки нагреваются во время использования и остаются горячими какое-то время после этого. Не подпускайте своих детей к плите во время и непосредственно после приготовления пищи.

Газовая варочная панель

- **ВНИМАНИЕ!** Во время работы газовых горелок в помещении увеличивается образование тепла и влаги, повышается содержание продуктов сгорания. Обеспечьте достаточную вентиляцию помещения во время использования прибора. Оставьте открытыми естественные вентиляционные отверстия или установите механическое вентиляционное устройство (вытяжку).
- Детали конфорок нагреваются во время использования и остаются горячими непосредственно после него. Не прикасайтесь к ним и избегайте их контакта с материалами, неустойчивыми к высоким температурам.
- Никогда не погружайте горячие крышки конфорок и решетки для посуды в холодную воду. Быстрое охлаждение способно повредить эмаль.
- Соблюдайте расстояние не менее одного сантиметра между посудой и ручкой переключателя или нетермостойкой стеной. При меньшем расстоянии под воздействием высокой температуры ручки или стена могут изменить цвет или деформироваться.
- Всегда используйте решетки и подходящую кухонную посуду.
- Всегда ставьте посуду на решетку. Установка посуды непосредственно на конфорку создает опасную ситуацию.
- Алюминиевые противни и фольгу нельзя использовать в качестве кухонной посуды. Они могут сплавиться с крышками конфорок и решетками для посуды.

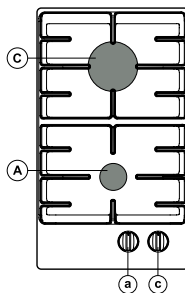
- Для нормальной работы варочной панели детали конфорки должны быть правильно собраны по направляющим выступам. Убедитесь в том, что решетки лежат точно напротив друг друга и плотно прилегают к каплесборнику. Только в этом случае посуда будет устойчиво стоять на конфорках.
- Держите рукавицы и прихватки подальше от открытого огня.
- Запрещается использовать для приготовления пищи формы и противни для выпекания.
- Регулярная очистка деталей конфорок обеспечивает безопасность и корректность работы конфорок.
- Отсутствие резиновой подложки под опоры для посуды может привести к появлению царапин на поддоне для сбора капель или снижению эффективности конфорок. Если резиновая подложка отсутствует, обратитесь в сервисный центр.

РУКОВОДСТВО ПО ЭКСПЛУАТАЦИИ

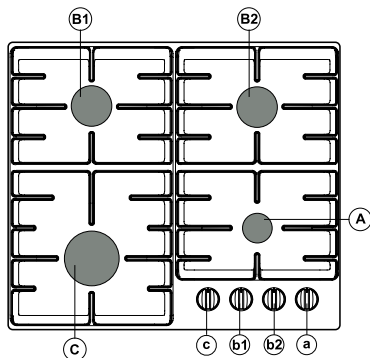
Модели

- Aa — вспомогательная конфорка
- Bb — стандартная конфорка
- Cc — большая конфорка
- Dd — Конфорка для сковороды «вок»

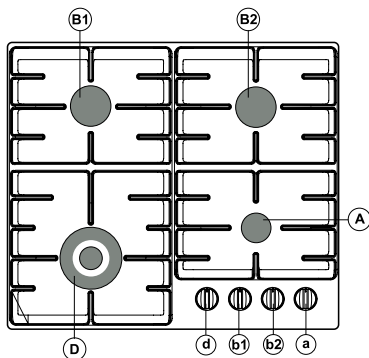
BG3xA



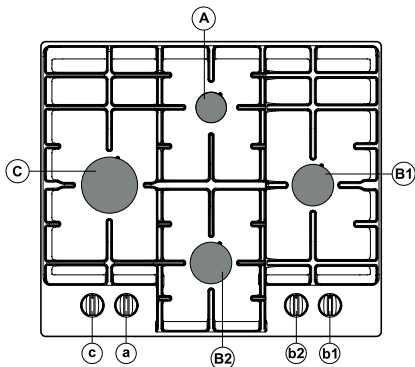
BG6xA



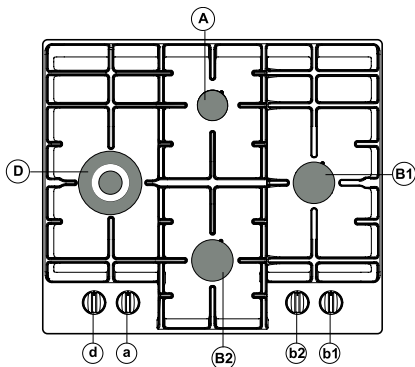
BG6xB



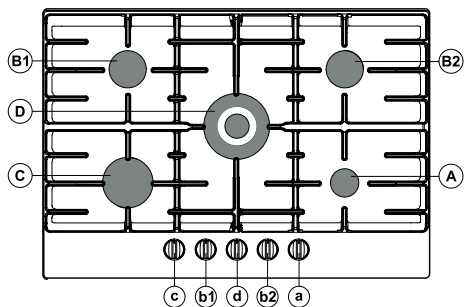
BG6xD



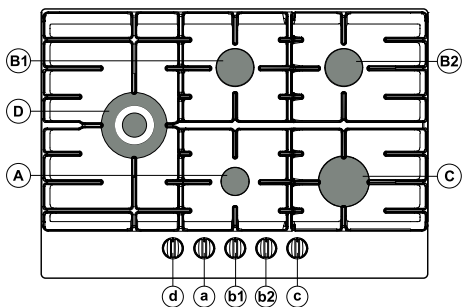
BG6xE



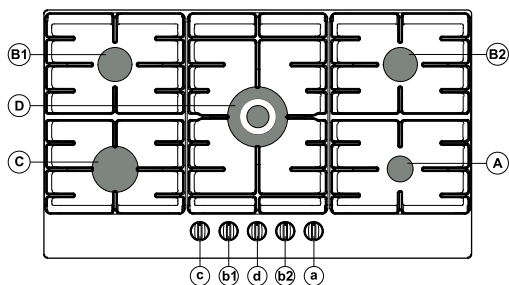
BG7xA / BG7xC



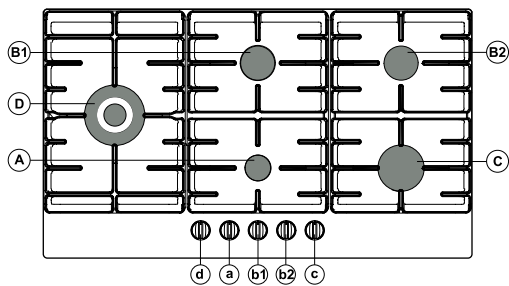
BG7xB / BG7xD



BG9xA / BG9xD

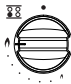


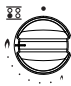
BG9xB / BG9xE



Описание

	G20 - 20 мбар						
	Конфорка	Мощность	BG3xA	BG6xA BG6xD	BG6xB BG6xE	BG7xA BG7xB BG9xA BG9xB	BG7xC BG7xD BG9xD BG9xE
Aa	Вспомогательная конфорка	1,05 кВт	x	x	x	x	x
Bb	Стандартная конфорка	1,80 кВт		x	x	x	x
Cc	Большая конфорка	3,00 кВт	x	x		x	x
Dd	Вок	3,50 кВт			x		x
Dd	Вок	4,05 кВт				x	

	G30/G31 - 28-30/37 мбар						
	Конфорка	Мощность / расход	BG3xA	BG6xA BG6xD	BG6xB BG6xE	BG7xA BG7xB BG9xA BG9xB	BG7xC BG7xD BG9xD BG9xE
Aa	Вспомогательная конфорка	1,05 кВт / 76 г/ч	x	x	x	x	x
Bb	Стандартная конфорка	1,70 кВт / 122 г/ч		x	x	x	x
Cc	Большая конфорка	3,00 кВт / 216 г/ч	x	x		x	x
Dd	Вок	3,50 кВт / 252 г/ч			x		x
Dd	Вок	3,90 кВт / 281 г/ч				x	

	G30/G31 - 50 мбар						
	Конфорка	Мощность / расход	BG3xA	BG6xA BG6xD	BG6xB BG6xE	BG7xA BG7xB BG9xA BG9xB	BG7xC BG7xD BG9xD BG9xE
Aa	Вспомогательная конфорка	1,00 кВт / 72 г/ч	x	x	x	x	x
Bb	Стандартная конфорка	1,90 кВт / 137 г/ч		x	x	x	x
Cc	Большая конфорка	3,00 кВт / 216 г/ч	x	x		x	x
Dd	Вок	3,50 кВт / 252 г/ч			x		x

Продолжение таблицы

Dd	Вок	4,00 кВт / 288 г/ч				x	
-----------	-----	--------------------	--	--	--	---	--

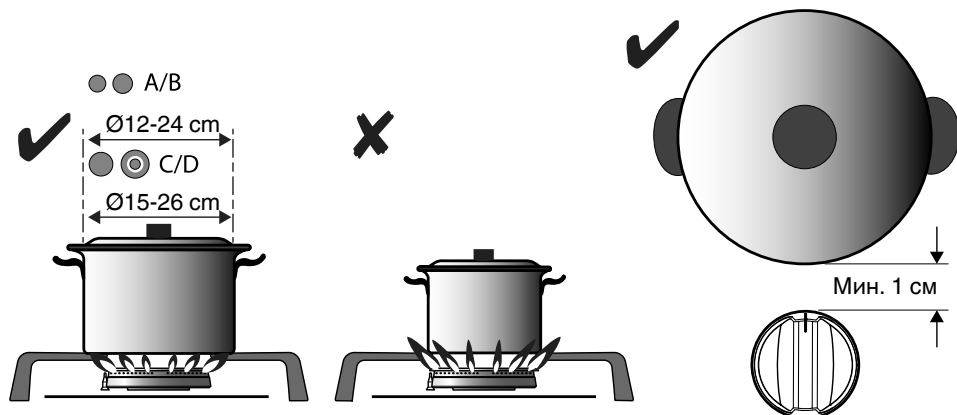
	G20 - 25 мбар					
	Конфорка	Мощность / расход	BG3xA	BG6xA BG6xD	BG6xB BG6xE	BG7xC BG7xD BG9xD BG9xE
Aa	Вспомогательная конфорка	1,15 кВт	x	x	x	x
Bb	Стандартная конфорка	2,00 kW		x	x	x
Cc	Большая конфорка	3,30 kW	x	x		x
Dd	Вок	3,90 kW			x	x

Информация согласно регламенту (только для ЕС) 66/2014

Характеристики в соответствии с EN60350-2

Модель	BG3xA	BG6xA BG6xD	BG6xB BG6xE	BG7xA BG7xB BG7xC BG7xD BG9xA BG9xB BG9xD BG9xE
Тип варочной панели	Газовая варочная панель	Газовая варочная панель	Газовая варочная панель	Газовая варочная панель
Количество газовых конфорок	2	4	4	5
Технология нагрева	Газовая конфорка	Газовая конфорка	Газовая конфорка	Газовая конфорка
Энергоэффективность на одну газовую конфорку (EEgas burner) в %	Стандартная конфорка:	-	58,1	58,1
	Большая конфорка:	57,1	57,1	-
	Конфорка вок:	-	-	55,1
Энергоэффективность газовой варочной панели (EE газовой варочной панели) в %	57,1	57,8	57,1	57,1

Использование

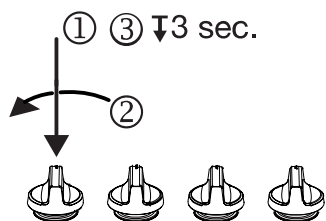


⚠ ПРЕДОСТЕРЕЖЕНИЕ!

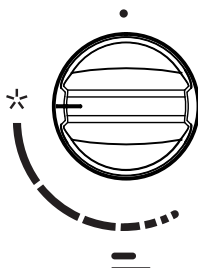
Расстояние от посуды до ручки или стены, неустойчивой к воздействию высоких температур, должно составлять не менее одного сантиметра. При меньшем расстоянии высокая температура может повлиять на цвет и/или деформировать ручку или стену.

Управление:

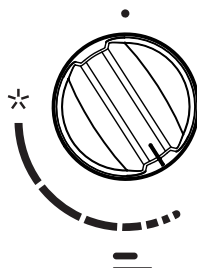
- (1) Нажать
- (2) Повернуть влево + удерживать
- (3) Нажать и удерживать в течение 3 секунд



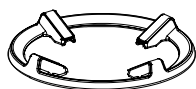
сильный нагрев



слабый нагрев

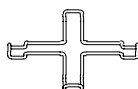


Аксессуары:



Подходит для конфорки вок

806206



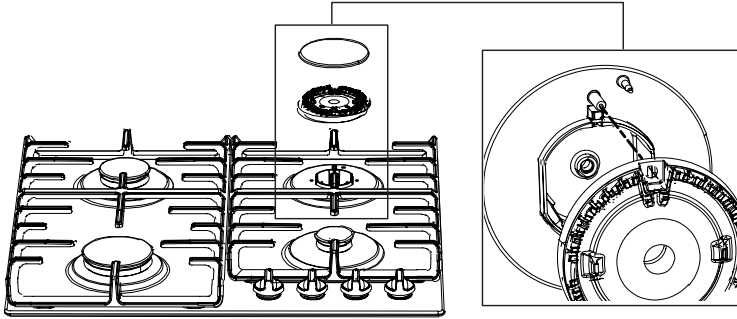
Подходит для вспомогательной конфорки

537584

(BG6Ax/BG6Bx/BG6Hx/BG6Fx/BG6Ix)

819356 (BG6Jx/BG7Dx)

Положение конфорки:



Очистка:

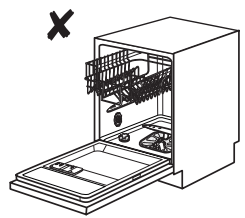
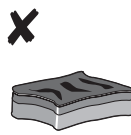


Таблица возможных проблем

Ниже приведены рекомендации по устранению некоторых наиболее распространенных неполадок.

Что произошло?	Возможная причина	Устранение неисправности
Конфорки не зажигаются. Неровное/нестабильное пламя.	Неровность пламени вызвана неправильной настройкой подачи газа.	Обратитесь к специалисту для проверки газопровода.
Внезапные перепады пламени в конфорках.	Неправильно смонтированные детали кухонной варочной панели.	Соберите конфорку правильно.
Для зажигания конфорки требуется больше времени.	Неправильно смонтированные детали кухонной варочной панели.	Соберите конфорку правильно.
Пламя гаснет вскоре после возгорания.	Ручка нажата слишком быстро или слишком слабо.	Держите переключатель нажатым дольше.
Произошло обесцвечивание решетки в зоне конфорки.	Это распространенное явление, вызванное воздействием высокой температуры.	Очистите решетку с применением чистящего средства для ухода за металлическими деталями.
Полностью отсутствует электропитание.	Возможно, перегорел плавкий предохранитель.	Проверьте состояние плавкого предохранителя на щитке питания и, если он перегорел, замените.
Не работает электроподжиг горелок.	Между конфоркой и свечой зажигания скопились остатки моющего средства или пищи.	Откройте и тщательно очистите отверстие между свечой зажигания и конфоркой.
Крышка конфорки выглядит непривлекательно.	Обычное загрязнение.	Очистите крышки конфорок с применением чистящего средства для ухода за металлическими деталями.

Вызов техника по обслуживанию в течение гарантийного периода является платным, если прибор не работает из-за неправильного с ним обращения. Храните эти инструкции в легкодоступном месте; при передаче прибора другому владельцу обязательно передайте эти инструкции вместе с прибором.

ВНИМАНИЕ!

При невозможности устранить неисправность в соответствии с приведенными рекомендациями обратитесь в сервисный центр. Гарантия на неисправности, связанные с неправильным монтажом, подключением и использованием прибора, не распространяется. В таких случаях пользователь оплачивает стоимость ремонта.

Для стран ЕАС При обращении в отдел обслуживания необходимо иметь под рукой полный номер типа устройства. Адреса и телефонные номера обслуживающих организаций можно найти на гарантийной карте.

Руководство по монтажу

Правила безопасности



- Данный прибор должен устанавливаться только зарегистрированной монтажной организацией.
- Перед установкой убедитесь, что настройки прибора соответствуют условиям, в которых он будет использоваться (проверьте значения напряжения и частоты в электросети, а также состав и давление газа).
- Данному прибору необходимо заземление.
- Допустимое напряжение, частота, мощность, тип газа и страна, для которой изготовлен прибор, указаны на табличке с техническими данными.



- Подключение к электрической сети класса 1 - 220–240 В, 50/60 Гц до 1 Вт).
- Подключение к электрической сети должно быть выполнено в соответствии с требованиями государственных и местных нормативных документов.
- Розетка и вилка должны всегда быть доступны.

- Если стационарно устанавливаемый прибор не оснащен шнуром питания с вилкой или другими средствами с зазором между разомкнутыми контактами на всех полюсах для полного отключения от сети электропитания в случае перенапряжения категории III, в соответствии с нормами такие средства отключения должны быть встроены в стационарную электропроводку. Это требование будет выполнено, если в шнур питания встроены многополюсный выключатель с зазором между разомкнутыми контактами не менее 3 мм.
- Соединительный кабель должен свободно провисать и не должен проходить через ящики.



- Газовое соединение 1/2" ISO 228 / ISO 7-1 / EN 10226-1 (для Франции 1/2" ISO 228 / 1/2" ISO 228).

Подключение газа должно быть выполнено в соответствии с требованиями государственных и местных нормативных документов. Технические требования к газу см. на этикетке прибора.

- Этот прибор не подключен к устройству отвода продуктов возгорания. Его установка и подключение должны быть выполнены в соответствии с действующими нормативными требованиями. Особое внимание следует уделить требованиям в отношении вентиляции.

- Для подключения газовой варочной панели рекомендуется использовать жесткую трубу. Допускается также подключение с помощью безопасного гибкого шланга.
- Труба, проложенная за плитой, должна быть полностью изготовлена из металла.
- Гибкий шланг не должен перегибаться и контактировать с подвижными частями кухонного оборудования.
- К клапану подачи газа всегда должен быть обеспечен свободный доступ.
- Рабочая поверхность, предназначенная для установки варочной панели, должна быть ровной.
- Стены и рабочая поверхность вокруг прибора должны быть способны выдерживать температуры до 85 °С. Хотя сам прибор может не нагреваться до высоких температур, температура посуды может привести к выцветанию или деформации стен.

Обслуживание

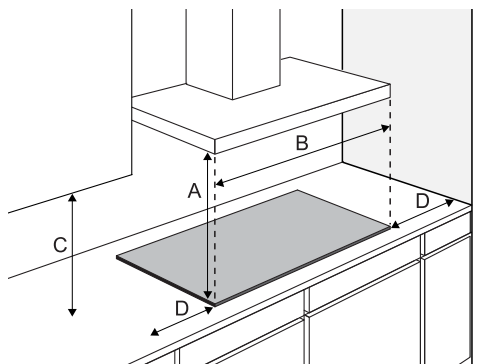
- Поврежденные детали можно заменять только оригинальными деталями.

Изготовитель может гарантировать соответствие нормам безопасности только оригинальных деталей.

- Во избежание опасности замену присоединительного кабеля может проводить производитель, авторизованный сервисный центр или квалифицированный специалист.

Подготовка к монтажу

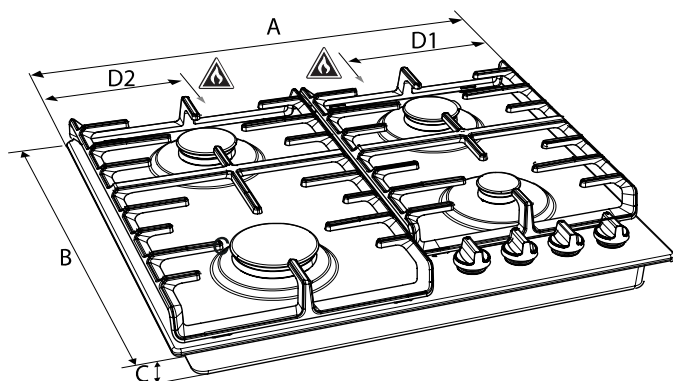
Свободное пространство вокруг прибора



	A (mm)	B (mm)	C (mm)	D (mm)
BG3	min. 650	min. 600	min. 450	min. 120
BG6	min. 650	min. 600	min. 450	min. 120
BG7	min. 650	min. 750	min. 450	min. 120
BG9	min. 650	min. 900	min. 450	min. 120

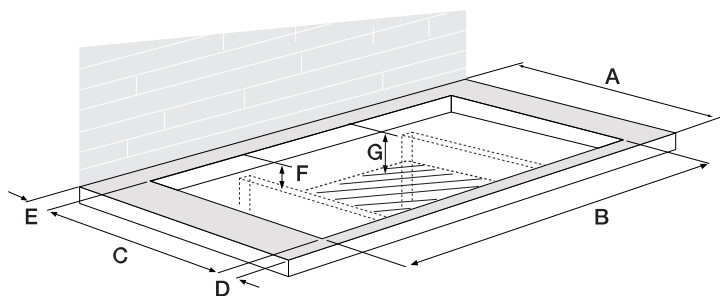
Размеры

Прибор:



	A (mm)	B (mm)	C (mm)	D1 (mm)	D2 (mm)
BG3	300	520	52	-	138
BG6xA/B	600	520	52	-	138
BG6xD/E	600	520	52	138	-
BG7	750	520	52	138	-
BG9	900	520	52	138	-

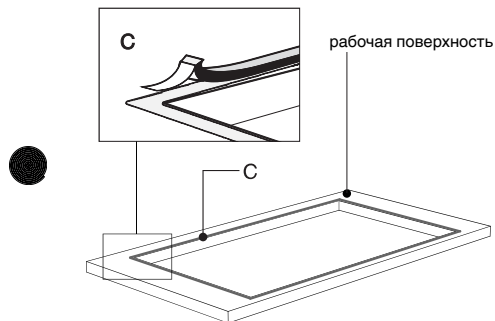
Габариты для встраивания:



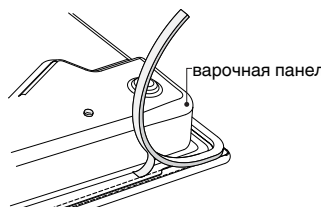
	A (mm)	B (mm)	C (mm)	D (mm)	E (>mm)	F (mm)	G (mm)
BG3	600	260	490	60	50	90	100
BG6	600	560	490	60	50	90	100
BG7	600	715	490	60	50	90	100
BG9	600	860	490	60	50	90	100

Уплотнительная лента

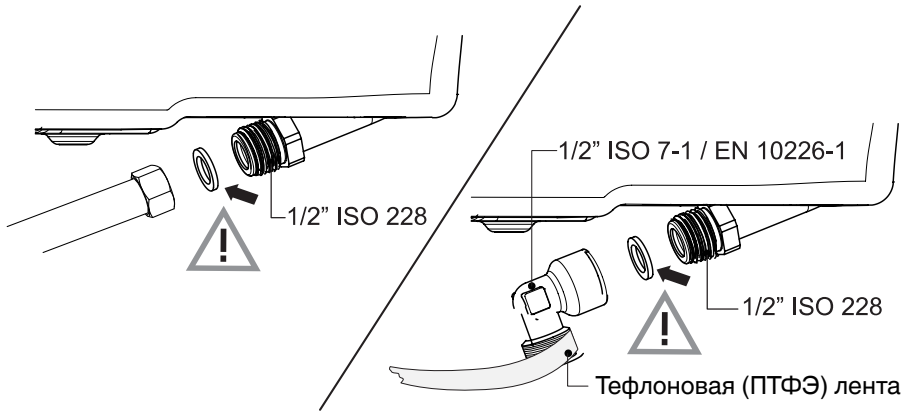
Наплесборник из нержавеющей стали



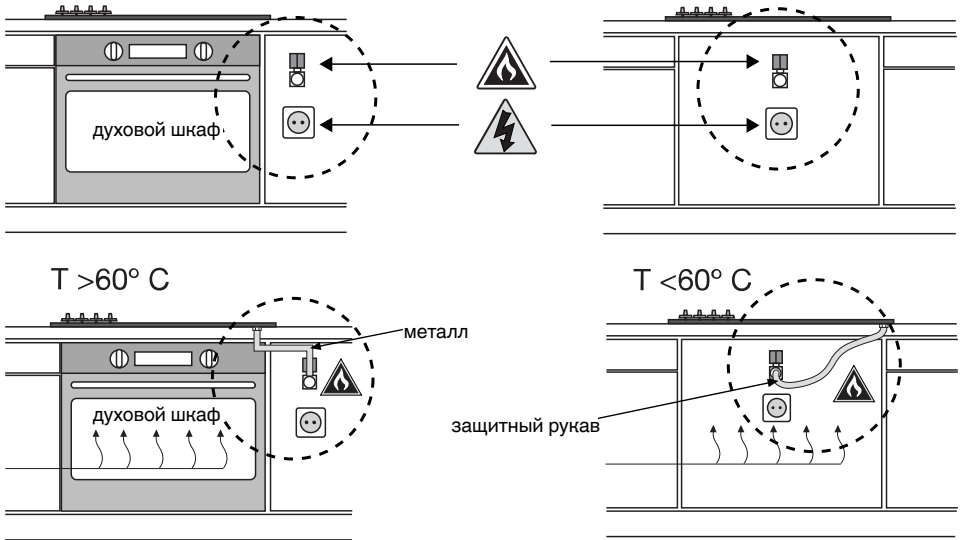
Наплесборник из стекла



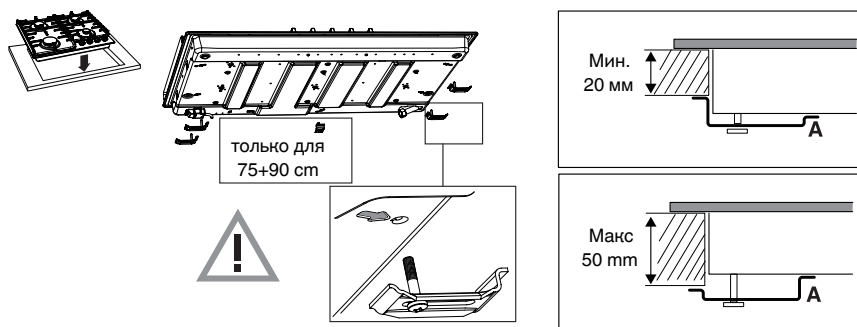
Подключение газа



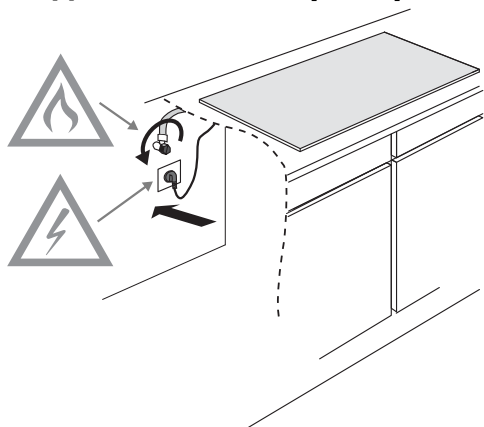
Возможность доступа



Встраивание



Подключение и проверка



⚠ ПРЕДОСТЕРЕЖЕНИЕ!
Убедитесь в отсутствии утечек газа в соединениях.

Руководство по переоборудованию



ПРЕДОСТЕРЕЖЕНИЕ!

Настройка на другой тип газа



ПРЕДОСТЕРЕЖЕНИЕ!

Внимание! Выполнение описанных действий лицами, не имеющими соответствующей квалификации, может привести к опасным последствиям. Поставщик не несет ответственности за последствия (возникновение опасной ситуации, имущественный ущерб и/или телесные повреждения), вызванные неправильным выполнением настоящих указаний инженерами, которые не являются его работниками. Косвенный ущерб, вызванный неквалифицированным выполнением настоящих указаний, возмещению не подлежит.

С помощью данного комплекта для переоборудования газовую плиту можно переоборудовать для использования различных типов газа. См. таблицу для переоборудования.

Таблица переоборудования

Тип газа	P мбар	Модификация	Вспомогательная конфорка	Стандартная конфорка	Большая конфорка
			насадка	насадка	насадка
G20	20 / 25	-	72	97	128
Переоборудование с использования газа G20 - 20 мбар на:					
G20	13	Замена насадок и нерегулируемый перепуск	84	115	145
G30/G31	28-30/37	Замена насадок и регулируемый перепуск (см. 3А)	50	65	85
(PL) G30/G31	37	Замена насадок и регулируемый перепуск (см. 3А)	50	65	85
G30/G31	50	Замена насадок и регулируемый перепуск (см. 3А)	43	60	75

Тип газа	P мбар	Модификация	Вспомогательная конфорка	Стандартная конфорка	Большая конфорка
			насадка	насадка	насадка
G30/G31	28-30/37	-	50	65	85
Переоборудование с использования газа G30/G31 - 28-30/37 мбар на:					
G20	20 / 25	Замена насадок и регулируемый перепуск (см. 3С)	72	97	128

Тип газа	P мбар	Модификация	Вок BG6xB/E / BG7xC/D / BG9xD/E	Вок BG7xA/B / BG9xA/B
			насадка	насадка
G20	20 / 25	-	142	150
Переоборудование с использования газа G20 - 20 мбар на:				
G20	13	Замена насадок и нерегулируемый перепуск	155	170
G30/G31	28-30/37	Замена насадок и регулируемый перепуск (см. 3А)	94	100
(PL) G30/G31	37	Замена насадок и регулируемый перепуск (см. 3А)	94	94
G30/G31	50	Замена насадок и регулируемый перепуск (см. 3А)	82	90

Тип газа	P мбар	Модификация	Вок BG6xB/E / BG7xC/D / BG9xD/E	Вок BG7xA/B / BG9xA/B
			насадка	насадка
G30/G31	28-30/37	-	94	100
Переоборудование с использования газа G30/G31 - 28-30/37 мбар на:				
G20	20 / 25	Замена насадок и регулируемый перепуск (см. 3С)	142	150 (не для G20 25 мбар)

Таблица значений мощности (кВт-г/ч)

	G20 - 13 mbar	PL G30/G31 - 37 mbar
Малая горелка	1,05	1,15 / 83
Стандартная конфорка	1,95	1,95 / 140
Большая конфорка	3,10	3,30 / 238
Горелка вок (BG6xB/E-BG7xC/D-BG9xD/E)	3,45	3,90 / 281
Горелка вок (BG7xA/B - BG9xA/B)	4,00	3,90 / 281

Содержимое комплекта для переоборудования

- Насадки для конфорок и (если применимо) байпасные винты для газовых кранов.
- Наклейка с данными об изменении настроек и характеристик газа.

Необходимые инструменты:

T1 Торцовый гаечный ключ (7 мм)

T2 Плоская отвертка (4 мм)

T3 Плоскогубцы

T4 Рожковый гаечный ключ (7 мм)

T5 Спрей для проверки герметичности

Насадки для переоборудования



ВНИМАНИЕ!

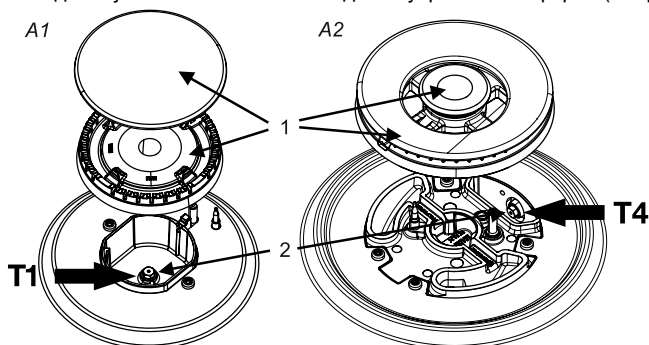
Обратите внимание! Необходимо отключить прибор от источника питания.

Не допускайте повреждения рабочей поверхности. Укладывайте детали прибора на поверхность, покрытую защитным материалом.

Для переоборудования и использования другого типа газа насадки необходимо заменить.

Значения также указаны на насадке.

1. Снимите решетки для посуды, головки конфорок, коронки и крышки (см. рис. A1 и A2). Потяните регулирующие ручки вверх и снимите их.
2. С помощью гаечного ключа (T1) или гаечного ключа с открытым зевом (T4) снимите старые насадки и установите новые насадки внутрь чаш конфорок (см. рис. A1 и A2).



Настройка байпасных винтов

В зависимости от типа газа, который будет использоваться после переоборудования, байпасные винты могут регулироваться двумя способами.

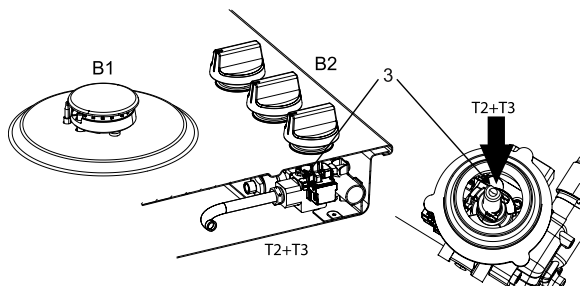
См. столбец «Модификация» в таблице переоборудования. В нем содержится информация о том, нужно ли ввинтить регулировочные винты полностью (действие 3А), заменить их другими байпасными винтами (действие 3В) или отрегулировать соответствующим образом (действие 3С).

Эти значения также указаны на верхней части байпасных винтов. Доступ к байпасным винтам осуществляется со стороны верхней части варочной поверхности после снятия ручек (B2).

3А. Полностью ввинтите байпасные винты (3) всех газовых кранов, используя плоскую отвертку (T2).

3B. Снимите байпасные винты, используя отвертку с прямым шлицем (T2) и плоскогубцы (T3). Установите новые байпасные винты, используя плоскогубцы, затем закрутите байпасные винты всех газовых кранов с помощью плоской отвертки.

3C. Настройте положение байпасных винтов (3) всех газовых кранов с помощью плоской отвертки (T2), чтобы обеспечивалось стабильное горение конфорок с минимальным расходом газа. Проверьте стабильность горения для холодной и горячей конфорок.



Проверка герметичности и работоспособности газовой системы

Подключив прибор к источнику подачи газа, проверьте его герметичность. Для этого используйте специальный спрей.

1. Заглушите отверстие жиклера.
2. Откройте газовый кран. **Внимание!** Нажмите и откройте кран, чтобы обойти и подавить защитное электромеханическое устройство.
3. Распылите спрей для проверки герметичности на все места соединений и проверьте их на газоплотность.
4. Повторите процедуру для каждой конфорки.

Ввод в эксплуатацию

1. Установите на места ручки, компоненты конфорок и решетки для посуды.
2. Убедитесь в том, что прибор подключен к источнику газа соответствующего типа и давления.
3. Откройте главный газовый вентиль.
4. Вставьте вилку в розетку электросети.

Проверка работоспособности



ADJUSTED FOR
EINGESTELLT AUF
3 POTRAVBOKU NA
PRILAGOZEN ZA
PO OCISTENI O
PRILAGOVEN ZA
ANUSTATE PENTRU

SKORYGOWANE O
KORRIGIERT
NASTROENO DLA
KELESI USINI TENSCHELEN

GXX XX mbar

1. Зажгите конфорки.
2. Убедитесь в том, что профиль пламени однороден и устойчив во всем диапазоне регулирования:
3.
 - Пламя не должно коптить в режиме варки на медленном огне.
 - Проверьте, нет ли срыва пламени в режиме максимального огня.
 - Не должны быть заметны желтые языки пламени.
4. Наклейте наклейку с данными об изменении настроек и характеристик газа поверх текущей наклейки со старыми характеристиками (на нижней стороне прибора вблизи точки подключения газа).

Требования по охране окружающей среды

Утилизация прибора и упаковки

При производстве данного устройства использовались материалы, изготовленные с учетом экологических требований.

Упаковка данного устройства пригодна для переработки. Для ее изготовления использовались следующие материалы:

- картон;
- бумага;
- полиэтиленовая пленка (ПЭ);
- полистирол без СFC-соединений (жесткий вспененный полистирол);
- полипропиленовая лента (ПЛ).

Утилизируйте эти материалы в соответствии с требованиями действующего законодательства.



Символ перечеркнутого мусорного бака, нанесенный на изделие, указывает на необходимость отдельной утилизации бытовых электроприборов.

Это означает, что после того как изделие станет непригодным к использованию, его нельзя утилизировать вместе с бытовыми отходами. Изделие следует доставить в местный центр раздельной утилизации отходов или передать поставщику соответствующих услуг. Отдельная утилизация таких приборов, как эта газовая варочная панель, предотвращает негативные последствия для окружающей среды и здоровья людей, а также позволяет повторно использовать материалы, значительно экономя тем самым энергию и природные ресурсы.

ВНИМАНИЕ!

Обратите внимание! Поврежденную стеклокерамическую панель не следует выбрасывать в мусорный бак для стекла; ее следует отнести в местный центр утилизации отходов.

Заявление о соответствии



Настоящим мы заявляем, что наши изделия соответствуют действующим европейским директивам, постановлениям и нормам, а также требованиям стандартов, указанных в тексте инструкции.

Ваши заметки

Ваши заметки

gorenje

EAC

Импортер: ООО «Горенье БТ», 119180 г.
Москва, Якиманская наб., д.4, стр. тел.
8-800-700-05-15



830198-a1