
ICMI211

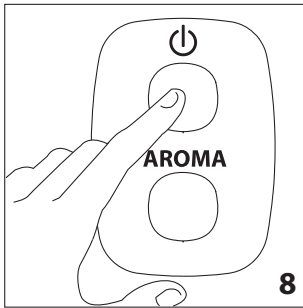
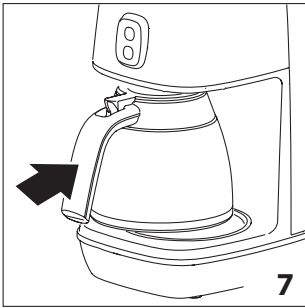
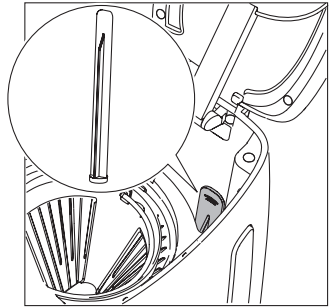
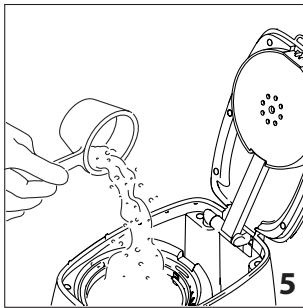
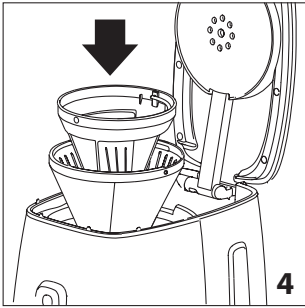
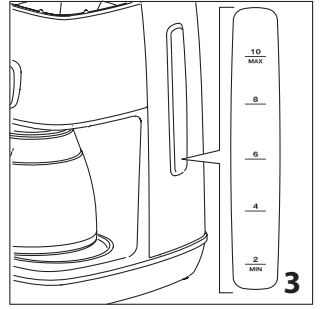
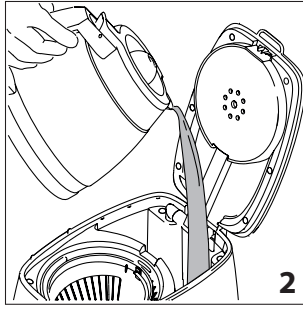
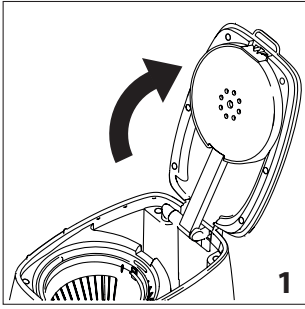
MACCHINA DA CAFFÈ
COFFEE MAKER
MACHINE À CAFÉ
KAFFEEMASCHINE
KOFFIEZETAPPARAAT
CAFETERA
MÁQUINA DE CAFÉ
ΜΗΧΑΝΗ ΤΟΥ ΚΑΦΕ
ΚΟΦΕΒΑΡΚΑ
KÁVÉFŐZŐ GÉP
KÁVOVAR
KÁVOVAR
EKSPRES DO KAWY
KAFFEMASKIN
KAFFEBRYGGARE
KAFFEMASKINE
KAHVINKEITIN
APARAT ZA KAVU
APARAT DE CAFEA
ΚΑΦΕΜΑШИΝΑ
KAVNI APARAT
КОФЕ ЖАСАҒЫШ
KAHVE MAKİNESİ

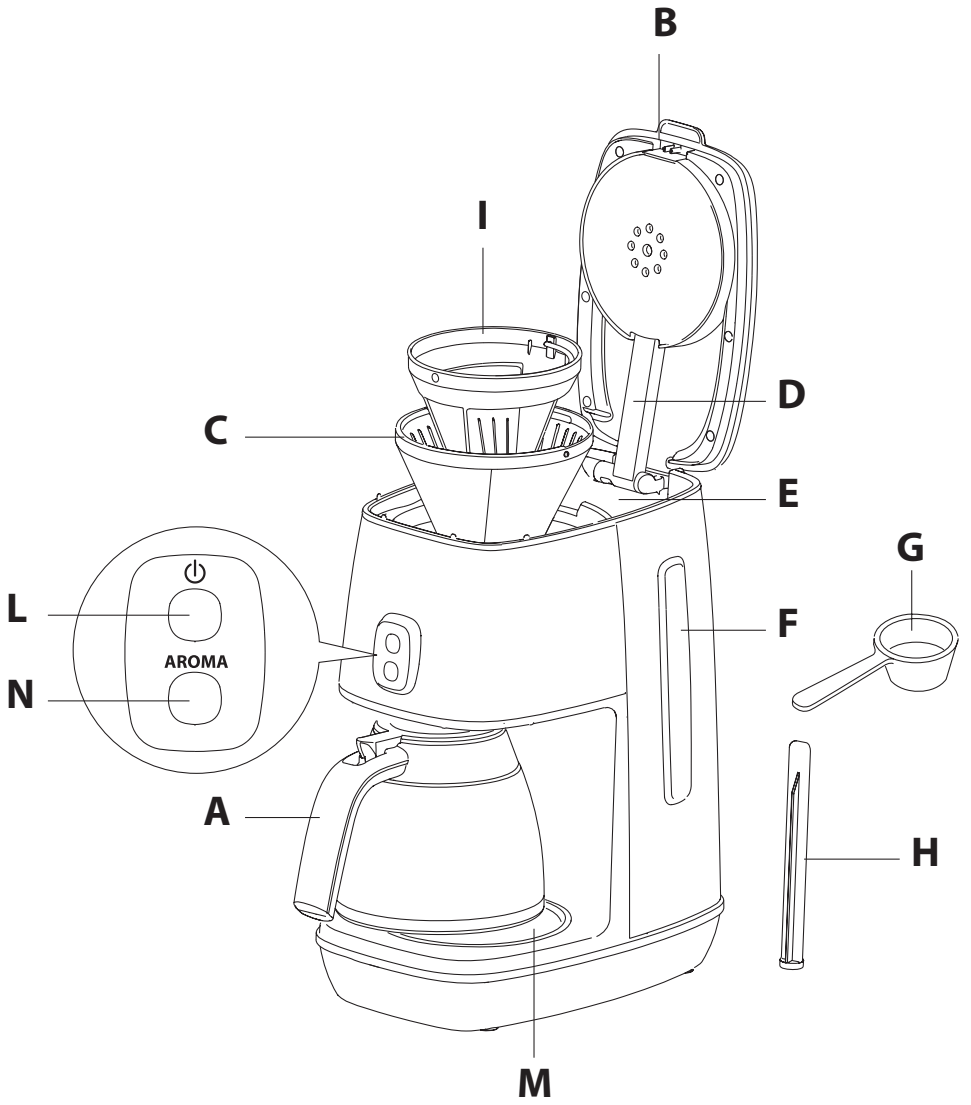


قهوه ساز

جهاز إعداد القهوة

DeLonghi





i **Примечание:**

данный символ указывает на рекомендации и важную информацию для пользователя.

- До начала установки и использования прибора внимательно изучите данное руководство. Только таким образом вы обеспечите наилучшие результаты и максимальную безопасность эксплуатации.
- Этот аппарат должен использоваться только в быту. Не предусмотрено его использование в следующих местах: в помещениях, предназначенных для приготовления пищи для персонала магазинов, офисов и других рабочих мест, для агротуризма, гостиниц, мотелей и других структур, предназначенных для приема гостей, комнат сдаваемых в наем. Любое другое использование считается ненадлежащим, и, следовательно, является опасным.
- Материалы и детали, предназначенные для контакта с пищевыми продуктами, отвечают требованиям Европейского регламента 1935/2004.
- После установки прибора на рабочую поверхность убедитесь, что по бокам и сзади осталось примерно 5 см свободного места и не менее 20 см свободного пространства над ним.

⚠ Опасность ожогов!

Несоблюдение данных мер предосторожности может привести к ошпариванию или к ожогам.

- Данный прибор изготовлен для приготовления кофе. Проявляйте осторожность, чтобы не обжечься струями воды или пара или при использовании прибора не по назначению.
- Во время использования не касайтесь нагретых частей прибора. Пользуйтесь рукоятками или ручками.
- Не касайтесь прибора мокрыми или влажными руками или если у вас влажные ноги.
- Подогреваемая подставка после использования прибора остается нагретой.

⚠ Внимание!

Несоблюдение предписаний может привести к травмам или к повреждению прибора.

- Производитель не может нести ответственность за возможный ущерб, вызванный несоответствующей, ошибочной и неправильной эксплуатацией.
- В случае неисправности или неработоспособности прибора выключите его, вынув вилку шнура электропитания. Для необходимого ремонта обращайтесь только в авторизованный производителем прибора сервисный центр и требуйте использования фирменных запасных частей. Несоблюдение правил, указанных выше, может повлиять на надежность работы прибора.
- К пользованию данным прибором допускаются дети старше 8 лет и лица с ограниченными физическими, сенсорными или умственными возможностями, а также не имеющие навыков и знаний, при условии, что они будут находиться под постоянным присмотром, пройдут соответствующую подготовку по безопасному использованию прибора и будут осознавать связанные с ним риски.
Дети не должны играть с прибором. К чистке и уходу за прибором допускаются дети старше 8 лет при условии, что они находятся под постоянным присмотром. Не допускайте к прибору и к шнуру питания детей младше 8 лет.
- После того, как снята упаковка, убедитесь в целостности прибора. В случае сомнений не пользуйтесь им, и обратитесь к квалифицированному специалисту.
- Элементы упаковки (пластиковые мешки, вспененный полистирол и т.д.) не должны оставаться в местах, доступных для детей, так как они являются потенциальными источниками опасности.
- Поставьте прибор на рабочую поверхность вдали от кранов с водой, моек и источников тепла.
- Ни в коем случае не устанавливайте кофеварку в помещениях, где температура может опуститься до 0°C или ниже (если вода замерзнет, прибор может быть поврежден).




Опасно!

Несоблюдение данных мер предосторожности может привести к опасному для жизни поражению электрическим током.

- Шнур электропитания прибора ни в коем случае не может быть заменен самим пользователем, так как его замена требует использования специальных инструментов. В случае повреждения шнура или для его замены, для предупреждения любого риска обращайтесь только в авторизованный производителем прибора сервисный центр.
- Ни в коем случае не опускайте прибор в воду, поскольку он питается от электросети.
- Когда кофеварка не используется, выньте вилку из розетки и выключите главный выключатель. Не оставляйте прибор подключенным к электросети без необходимости.
- Как и при использовании любого электроприбора, проявляйте здравый смысл и осторожность, в особенности в присутствии детей.
- Убедитесь, что напряжение электрической сети соответствует указанному на табличке прибора. Подключайте прибор только к розеткам с допустимым током минимум 10 А и надежным заземлением. Производитель не может считаться ответственным за возможный ущерб, связанный с отсутствием заземления.
- В случае несовместимости розетки и штепсельной вилки прибора обратитесь к квалифицированному персоналу для замены розетки.
- Во время наполнения бачка и извлечения стакана-сборника из прибора будьте осторожны, чтобы не пролить жидкость на шнур и вилку электропитания.

Описание прибора

- A. Стекланный стакан-сборник
- B. Крышка
- C. Держатель фильтра для кофе
- D. Сетка бойлера
- E. Бачок для воды
- F. Указатель уровня воды
- G. Мерка
- H. Фильтр бачка для воды
- I. Фильтр из нейлона постоянный
- L.  Кнопка "On/stand-by" с индикатором
- M. Пластина с нагревом
- N. Кнопка "Аroma" с индикатором

Как приготовить кофе через фильтр

i Примечание. при первом использовании кофеварки необходимо промыть все принадлежности и внутренние системы, приготовив не менее двух стаканов-сборников, не кладя молотый кофе.

- Откройте крышку бачка для воды (B, рис. 1) и, используя стакан-сборник A, добавьте свежей и чистой воды в бачок (E) так, чтобы указатель уровня соответствовал количеству чашек, которые требуется приготовить (рис. 2). Контролируйте уровень воды в бачке через специальный индикатор F, рис. Как мерную емкость рекомендуется использовать прилагаемый стакан-сборник, так как максимальная емкость стакана соответствует бачку.
- Поместите фильтр из нейлона постоянный (I) в держатель фильтра (C) (рис. 4).
- Засыпьте молотый кофе в фильтр, используя мерку (G) в приложении к машине, и равномерно распределите его (рис. 5). Пользуйтесь молотым кофе хорошего качества, среднего помола в расфасовках для приготовления кофе в кофеварках с фильтром. Сорт смеси сильно влияет на полученный кофе. Рекомендуется попробовать несколько видов, чтобы определить тот, что наиболее подходит к вашему вкусу.


Рекомендуемые количества:


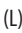

Количество чашек	Количество мерок (*)
10	10
8	8
6	6
4	4
2	2

(*)1 наполненная до краев мерка соответствует 1 столовой ложке (5 г).

Для приготовления более крепкого кофе рекомендуется класть более одной мерки на чашку.

Количество, указанное в таблице является указательным и изменяется в зависимости от личного вкуса и типа кофе. Ни в коем случае не превышайте количество в 5 мерок. Сорт смеси сильно влияет на полученный кофе. Рекомендуется попробовать несколько видов, чтобы определить тот, что наиболее подходит к вашему вкусу.

- Закройте крышку (B) и подставьте стакан-сборник на подставку (рис. 7).
- Нажмите кнопку  (L) (рис. 8). Индикатор на переключателе показывает, что машина работает. Через несколько секунд начнет выходить кофе. Абсолютно

- нормальным при выливании кофе является появление небольшого количества пара. Когда начинается подача кофе, кофеварка издает один звуковой сигнал и три сигнала, когда подача заканчивается. Вкус кофе может быть оптимизирован при помощи кнопки "AROMA" N. Этот режим дает возможность воде протекать каплями, поэтому она попадает в фильтр медленнее. Более медленная фильтрация улучшает вкус и аромат кофе. Для того, чтобы включить эту функцию, нажмите кнопку "AROMA" (загорится индикатор на кнопке). Для того, чтобы отключить этот режим, еще раз нажмите кнопку. Рекомендуется использовать кнопку "AROMA", когда не нужно готовить целый стакан-сборник кофе.
- Если оставить нажатой кнопку  (L) после приготовления кофе, подогреваемая подставка будет поддерживать идеальную температуру кофе. Прибор автоматически выключается через 40 минут после приготовления кофе. Чтобы выключить нагреваемую подставку (M), еще раз нажмите кнопку  (L). Для выполнения нового рабочего цикла выключите и вновь включите прибор кнопкой  (L).

i **Примечание:** после того, как с кофеварки, которая не закончила подачу требуемого количества кофе, снят стакан-сборник, приготовление кофе не заканчивается, а прекращается только его подача. В случае, если вы хотите добавить еще немного кофе, рекомендуется произвести эту операцию как можно быстрее, чтобы избежать переливания через край.

Очистка и уход

До выполнения ухода любого вида, выключите прибор, охладите его и извлеките вилку из розетки электропитания.


- Не используйте для очистки аппарата растворители или абразивные моющие средства. Для этого достаточно мягкой и влажной ткани.
- Ни в коем случае не опускайте прибор в воду, поскольку он питается от электросети.
- Доступ к фильтру (H) бачка для воды можно получить через крышку (B) (рис. 6): *pulirlo se necessario*.

Очистка от накипи

Если вода в вашей местности жесткая, со временем в приборе появляется накипь. Ее слой может повлиять на работу кофеварки. Рекомендуется производить очистку от накипи каждые 60 циклов работы.

Очистка производится при помощи специальных препаратов для кофеварок, имеющихся в продаже.

1. Разведите в стакане-сборнике химикат, следуя указа-

2. Налейте полученный раствор в бачок для воды.
3. Поставьте стакан-сборник на нагреваемую подставку M.
4. Нажмите кнопку  (L) для того, чтобы вылилось количество воды, равное одной чашке, а затем выключите прибор.
5. Оставьте раствор в кофеварке на 15 минут. Повторите операции 4 и 5 еще раз.
6. Включите кофеварку, и полностью слейте воду из бачка.
7. Не менее трех раз (3 полных бачка для воды) сполосните кофеварку, залив только воду.

Гарантия на прибор перестает действовать, если вышеуказанная очистка не выполняется регулярно.

Технические характеристики

Напряжение питания электросети:	220-240 В-50/60 Гц
Потребляемая мощность:	1000 Вт
Вес:	2.5 кг

CE Прибор соответствует следующим европейским директивам ЕС:

- директиве о низком напряжении 2006/95/ЕС и последующим поправкам;
- Директива по электромагнитной совместимости 2004/108/СЕ и последующие поправки;
- регламенту СЕ 1275/2008 по состоянию ожидания

Решение проблем

Проблема	Возможная причина	Устранение
Кофе выливается медленно.	Прибор необходимо очистить от накипи.	Очистите от накипи, как описано в параграфе "Очистка от накипи".
У кофе кислый вкус.	Кофеварка недостаточно промыта после очистки от накипи.	Сполосните кофеварку, как описано в параграфе "Очистка от накипи".

ТЕХНИЧЕСКИЕ ХАРАКТЕРИСТИКИ

Тип изделия	см. маркировку на корпусе устройства
Модель:	"
Напряжение:	"
Частота:	"
Мощность:	"

Сделано в Китае для:

De'Longhi Appliances s.r.l.

via L.Seitz, 47 31100 Treviso Italy

Де'Лонги Апплайансиз с.р.л.

Виа Л. Зейц, 47 31100 Тревизо Италия

Импортер и ответственный за претензии потребителей на территории Таможенного Союза:

ООО «Делонги»

127055 Россия, г. Москва, ул. Суцёвская, д. 27, стр. 3

Тел. +7 (495) 781-26-76

Изделие использовать по назначению в соответствии с руководством по эксплуатации. Срок службы изделия составляет 2 года с даты продажи потребителю.

Дату изготовления изделия можно определить по серийному номеру, расположенному на корпусе изделия

(Сер. № ASSCC, где А – последняя цифра года изготовления, SS – производственная неделя, СС – дата печати, рассчитанная автоматически с 1992 г. Пример: Сер. № 30411, год изготовления – 2003, производственная неделя – 4)

EAC