

Weissgauff

Посудомоечная машина

TDW 5035 D Slim

Руководство по эксплуатации

**Перед использованием внимательно прочтите и изучите данное руководство.
Соблюдайте правила техники безопасности при работе с устройством**

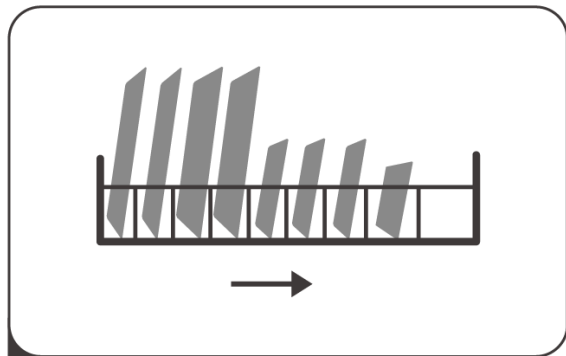
Оглавление

КРАТКОЕ РУКОВОДСТВО ПОЛЬЗОВАТЕЛЯ.....	3
МЕРЫ ПРЕДОСТОРОЖНОСТИ.....	4
ОПИСАНИЕ ПРИБОРА.....	6
ЭКСПЛУАТАЦИЯ ВАШЕЙ ПОСУДОМОЕЧНОЙ МАШИНЫ	9
ПОДГОТОВКА И ЗАГРУЗКА ПОСУДЫ.....	11
ОЧИСТКА И УХОД.....	17
ИНСТРУКЦИИ ПО ЭЛЕКТРОБЕЗОПАСНОСТИ	21
ПОДКЛЮЧЕНИЕ ПОДАЧИ ВОДЫ И СЛИВА	21
УСТРАНЕНИЕ НЕИСПРАВНОСТЕЙ.....	24
КОДЫ ОШИБОК.....	26
ТЕХНИЧЕСКИЕ ХАРАКТЕРИСТИКИ.....	26

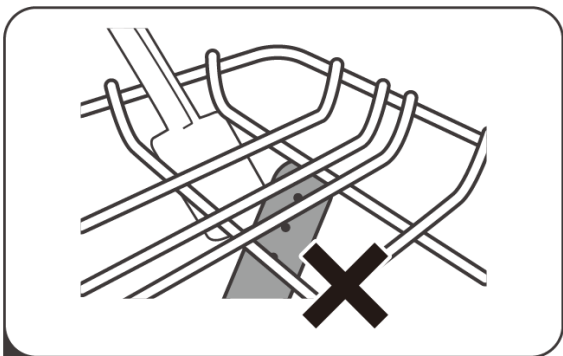
КРАТКОЕ РУКОВОДСТВО ПОЛЬЗОВАТЕЛЯ



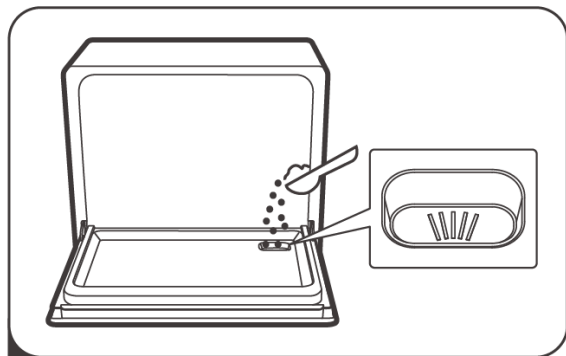
1 Удалите крупные остатки пищи.



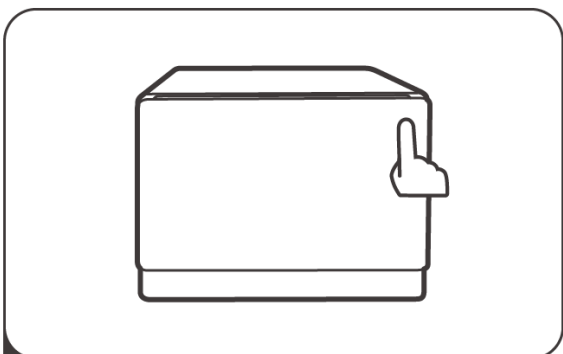
2 Аккуратно разместите посуду в корзине для улучшения результата мытья, избегая контакта или перекрытия между предметами.



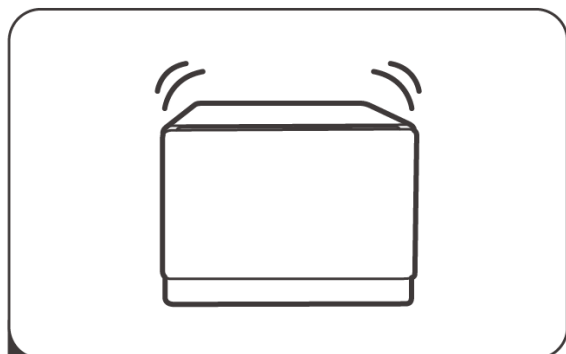
3 Убедитесь, что распылительный рычаг не заблокирован и ничто не мешает его вращению.



4 Добавьте моющее средство.



5 Установите необходимую программу мытья и дополнительные функции при необходимости.



6 Запустите программу мытья.

МЕРЫ ПРЕДОСТОРОЖНОСТИ

⚠ ВНИМАНИЕ!

Внимательно ознакомьтесь с руководством по эксплуатации перед использованием прибора!

⚠ ВНИМАНИЕ!	Указывает на возможность получения серьезных телесных повреждений или смерти!
⚠ ОСТОРОЖНО!	Указывает на возможность получения травм или повреждения имущества!

Основные меры предосторожности

- Этот прибор предназначен для частного домашнего использования и не подходит для использования:
 - в кухонных зонах при магазинах, офисах и других рабочих средах;
 - клиентами в гостиницах, отелях и аналогичных типах помещений;
 - общественных зонах многоквартирных домов.
- Данное устройство может использоваться детьми старше 8 лет и лицами с ограниченными физическими, сенсорными или умственными способностями, а также лицами с недостаточным опытом или знаниями, если они находятся под наблюдением или инструктируются лицом, ответственным за их безопасность, а также получили инструкции о том как безопасно пользоваться устройством и понимают связанные с этим опасности. Чистка и техническое обслуживание не должны производиться детьми без присмотра.
- Упаковочный материал может быть опасен для детей! Не разрешайте детям играть с прибором.
- Этот прибор предназначен только для внутреннего домашнего использования. Для защиты от поражения электрическим током не погружайте устройство, шнур или вилку электропитания в воду или другую жидкость.
- Установку и ремонт данного прибора может осуществлять только квалифицированный специалист.
- Не используйте посудомоечную машину, пока она не будет полностью установлена в соответствии с инструкциями.
- Не включайте посудомоечную машину если она не установлена надежно.
- Острые края столовых приборов не должны быть обращены вверх при размещении в корзине посудомоечной машины. Располагайте такие приборы острием вниз или в горизонтальном положении.
- Некоторые моющие средства для посудомоечных машин содержат большое количество щелочи. Они могут быть чрезвычайно опасны при проглатывании. Избегайте контакта с кожей и глазами, и не подпускайте детей к посудомоечной машине, когда ее дверца открыта.
- Убедитесь, что резервуар моющего средства опустошен после завершения мытья посуды.
- Не оставляйте дверцу прибора открытой, так как об нее можно споткнуться.

- При подключении посудомоечной машины используйте шланги, поставляемые в комплекте.
- Кабель электропитания не должен быть зажат или сильно изогнут при установке прибора. В случае повреждения кабеля электропитания, следует прекратить эксплуатацию прибора и обратиться в авторизованный сервисный центр Weissgauff для его замены.
- Для подключения устройства необходимо использовать розетку с заземлением.
- Перед чисткой и техническим обслуживанием прибора, пожалуйста, отключите его от сети. Используйте мягкую ткань, смоченную неагрессивным средством и сухую ткань для удаления оставшейся влаги.

Утилизация

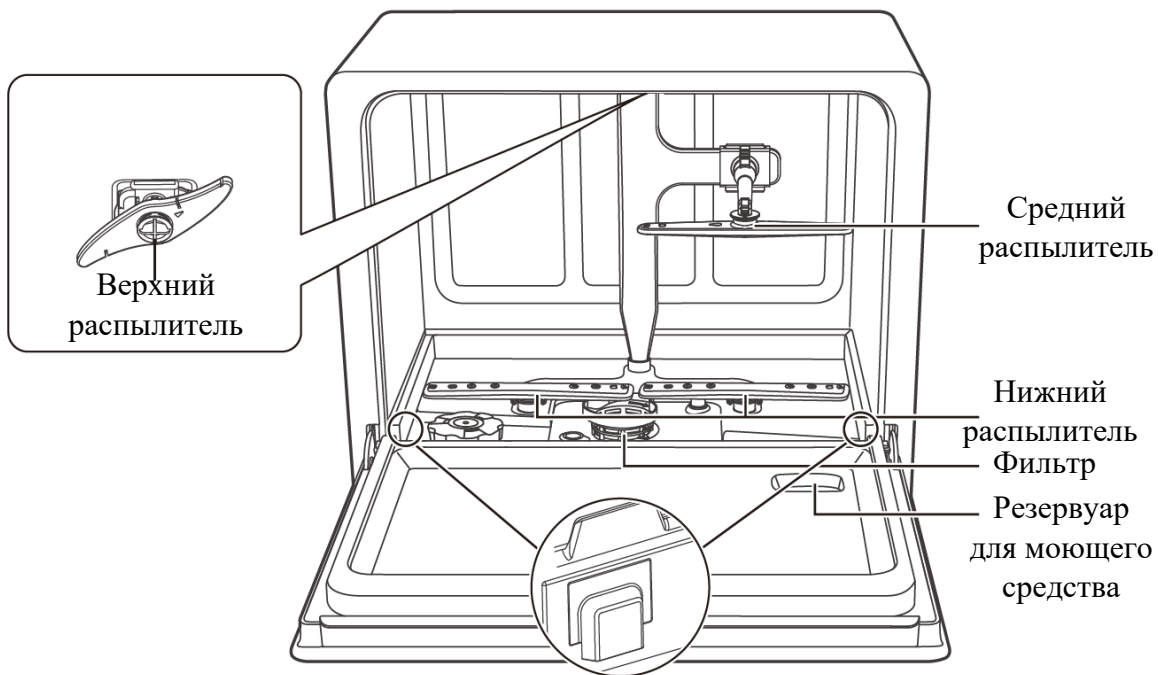
- Для утилизации упаковки и прибора, пожалуйста, обратитесь в центр переработки отходов. Отрежьте кабель питания и приведите в нерабочее состояние запирающее устройство двери.
- Картонная упаковка изготавливается из вторичного сырья, ее следует утилизировать в пункте приема макулатуры для вторичной переработки.
- Утилизация: не утилизируйте этот продукт как несортированные бытовые отходы.



ОПИСАНИЕ ПРИБОРА

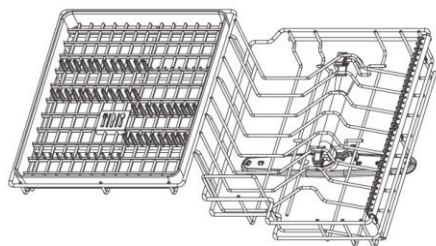
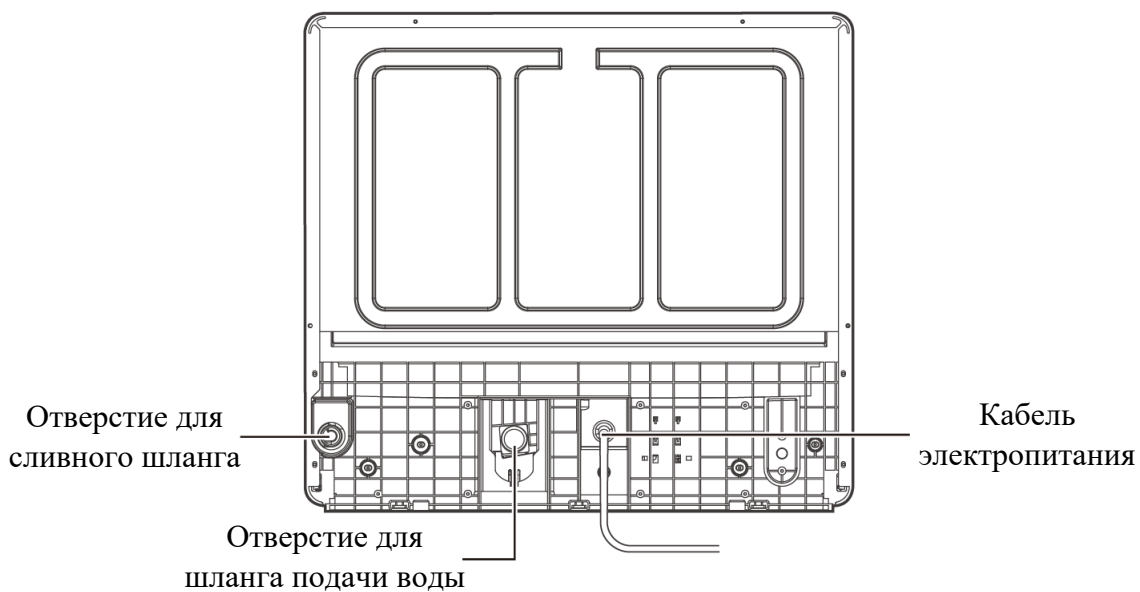
❶ **ВАЖНО:** перед началом использования прибора внимательно ознакомьтесь с руководством по эксплуатации.

Вид спереди

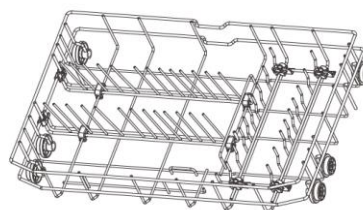


Отверстие для перелива воды

Вид сзади

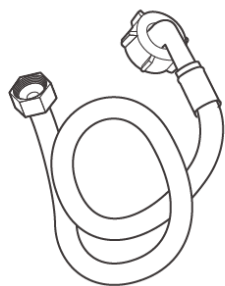


Верхняя корзина

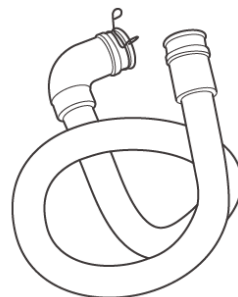


Нижняя корзина

Аксессуары



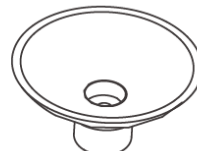
Шланг для подачи



Сливной шланг



Винты – 2 шт.



Присоски – 2 шт.

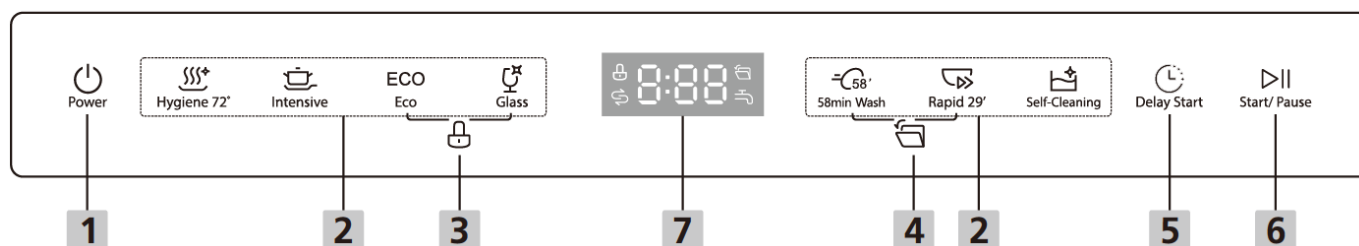
⚠ ВНИМАНИЕ!


Обязательно установите присоски перед использованием, чтобы избежать потенциальной опасности!








Производитель, в целях следования политике непрерывного улучшения качества выпускаемой продукции, может изменять внешний вид, комплектацию, технические характеристики и функциональные особенности устройства. Модель, описанная в тексте данной инструкции, может отличаться от приобретенной Вами в реальности.

ПАНЕЛЬ УПРАВЛЕНИЯ



1	Вкл. / Выкл.	Нажмите эту кнопку, чтобы включить или выключить посудомоечную машину.	
2	Программы		Hygiene 72°: используется для дезинфекции посуды и столовых приборов. Поддерживает температуру воды на уровне 72 °С.
			Интенсивная: используется для сильно загрязненной посуды, включая кастрюли и сковородки.
		ECO	ЕСО: это стандартная программа, подходящая для слабозагрязненной посуды, такой как кастрюли, тарелки, стаканы и слегка загрязненные сковородки
			Стекло: используется для слегка загрязненной посуды из стекла.
			58 мин.: используется для посуды средней степени загрязнения, требующей непродолжительного мытья.
			Быстрая 29': еще более короткая программа для слабозагрязненной посуды, не требующей сушки.
			Самоочистка: эта программа обеспечивает эффективную очистку самой посудомоечной машины.
3	Блокировка от детей	Эта опция позволяет заблокировать кнопки на панели управления, чтобы дети не могли случайно запустить посудомоечную машину. Только кнопка питания остается активной. Чтобы заблокировать или разблокировать кнопки на панели управления, нажмите и удерживайте кнопку «ЕСО» + кнопку «Стекло» в течение 3 секунд, после этого загорится соответствующий индикатор.	
4	Автоматическое открытие	Дверца посудомоечной машины открывается автоматически по окончании программы, что повышает эффективность сушки. Нажмите и удерживайте кнопку «58 мин.» + кнопку «Быстрая 29'» в течение 3 секунд, чтобы выбрать эту функцию, после этого загорится соответствующий индикатор.	
5	Отсрочка старта	Нажмите кнопку, чтобы задать время отсрочки запуска. Отсрочка старта на срок до 24 часов с шагом в один час.	
6	Старт / Пауза	Для запуска выбранной программы или приостановки ее выполнения во время работы устройства. Если Вы хотите открыть дверцу во время работы машины, сначала нажмите кнопку «Старт/Пауза» и подождите несколько секунд, затем аккуратно откройте дверцу.	

7	Дисплей		Соль: если индикатор «  » горит, это означает, что в уровень соли в посудомоечной машине на низком уровне и необходима заправка.
			Утечка воды: если горит индикатор «  », это означает, что водопроводный кран закрыт.
			Цифровой блок: отображает оставшееся время работы и время отложенного запуска, коды ошибок и т. д.

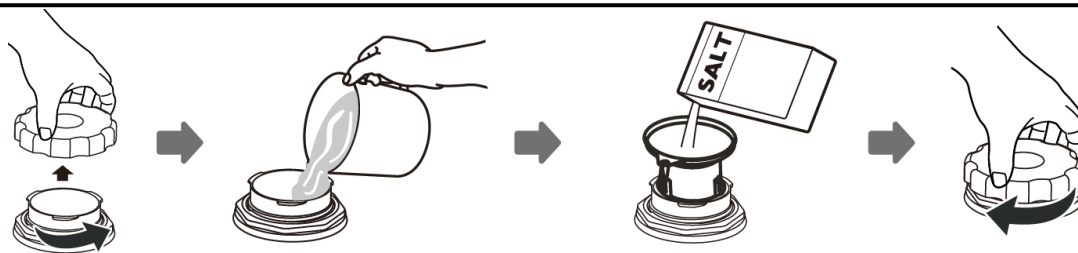
ЭКСПЛУАТАЦИЯ ВАШЕЙ ПОСУДОМОЕЧНОЙ МАШИНЫ

Загрузка соли в смягчитель

Всегда используйте соль, предназначенную для использования в посудомоечной машине. Резервуар с солью расположен под нижней корзиной и должен быть заполнен согласно инструкции:

ВНИМАНИЕ!

- В случае повреждения, вызванного использованием неподходящей соли, производитель не несет ответственности за причиненный ущерб.
- Засыпайте соль только перед запуском цикла мытья посуды. Это предотвратит попадание крупинок соли или соленой воды, которые могли быть пролиты и в результате могли вызвать коррозию.



1. Извлеките корзину, а затем отвинтите и снимите крышку с резервуара для соли.
2. Перед первой помывкой наполните резервуар для соли водой.
3. Вставьте конец воронки в отверстие резервуара и полностью засыпьте его солью. Это нормально, когда из резервуара для соли вытекает небольшое количество воды.
4. После заполнения резервуара плотно закрутите крышку по часовой стрелке.
5. Обычно индикатор соли перестает гореть в течение 2-6 дней после того, как резервуар для соли был заполнен.
6. Сразу после добавления соли в резервуар следует запустить программу промывки (рекомендуется выбрать самую быструю программу). В противном случае соленая вода может повредить фильтрующую систему, насос или другие важные части машины.

⚠ ПРИМЕЧАНИЕ!

- Контейнер для соли следует наполнять только тогда, когда на панели управления загорается сигнальный индикатор соли. В зависимости от степени растворения соли индикатор может продолжать гореть, даже если контейнер для соли заполнен. Если на панели управления нет индикатора соли (для некоторых моделей), Вы можете определить, когда загружать соль в смягчитель, по количеству циклов, которые выполняла посудомоечная машина.
- Если есть разливы соленой воды или рассыпана соль в камере, следует запустить быструю программу, чтобы удалить излишки соли.

Регулировка потребления соли

Пожалуйста, следуйте инструкциям ниже, чтобы отрегулировать потребление соли.

1. Войдите в режим настройки потребления соли. Закройте дверцу, в течение 60 секунд после включения питания нажмите кнопку самоочистки и удерживайте ее в течение 5 секунд, машина перейдет в режим настройки.
2. Выберите определенный уровень потребления соли:
Нажмите кнопку самоочистки, чтобы выбрать правильные настройки в соответствии с Вашими местными условиями, настройки будут меняться в следующей последовательности: Н4->Н5->Н6->Н1->Н2->Н3.
3. Выйдите из режима настройки. Без каких-либо действий в течение пяти секунд машина выйдет из заданного режима самостоятельно и перейдет в режим ожидания.

Жесткость воды (Ммоль/л)	Настройка смягчителя воды	Потребление соли (грамм/цикл)
0 - 0.94	Н1	0
1.0 - 2.0	Н2	4
2.1 - 3.0	Н3	8
3.1 - 4.0	Н4 (по умолчанию)	13
4.1 - 6.0	Н5	20
6.1 – 9.8	Н6	40

Свяжитесь с Вашим местным органом управления водными ресурсами для получения информации об уровне жесткости воды.

ПОДГОТОВКА И ЗАГРУЗКА ПОСУДЫ

- Подумайте о покупке посуды, которая подходит для использования в посудомоечной машине.
- Для некоторой посуды выбирайте программу с минимальной возможной температурой.
- Во избежание повреждений не вынимайте стекло и столовые приборы из посудомоечной машины сразу после окончания программы.

Следующие столовые приборы/посуда не подходит для использования в посудомоечной машине:

- Столовые приборы с деревянными, роговыми или фарфоровыми ручками.
- Пластмассовые изделия, которые не являются термостойкими.
- Старые столовые приборы с приклеенными деталями, которые не являются термостойкими.
- Скрепленные столовые приборы или посуда.
- Оловянные или медные изделия.
- Хрусталь.
- Стальные изделия, подверженные коррозии.
- Деревянные тарелки.
- Изделия из синтетических волокон.

Частично подходящие для использования приборы/посуда:

- Некоторые виды стекла могут стать тусклыми после большого количества циклов мытья.
- Серебряные и алюминиевые детали имеют свойство обесцвечиваться во время мытья.
- Рисунки на стеклянной посуде могут выцветать, если их часто мыть в посудомоечной машине.

Рекомендации по загрузке посудомоечной машины

Удалите остатки пищи с посуды. Размягчите остатки подгоревшей пищи.

Необязательно мыть посуду под проточной водой.

Для обеспечения наилучшей производительности посудомоечной машины следуйте приведенным ниже рекомендациям по загрузке. **(Характеристики и внешний вид корзин приведены для наглядности и могут отличаться от Вашей модели).**

Поместите предметы в посудомоечную машину следующим образом:

- Такие предметы, как чашки, стаканы, кастрюли/сковородки и т. д. должны быть обращены полостью вниз.
- Изогнутые предметы или предметы с углублениями должны быть загружены так, чтобы вода могла стекать с них.
- Вся посуда должна быть уложена надежно, без возможности опрокинуться.

- Вся посуда должна быть размещена таким образом, чтобы распылители могли свободно вращаться во время мытья.
- Загрузите полые предметы, такие как чашки, стаканы, кастрюли и т. д. отверстием, обращенным вниз, чтобы вода не могла собираться в полости или глубоком основании.
- Посуда и столовые приборы не должны лежать друг в друге или покрывать друг друга.
- Чтобы избежать повреждений, стеклянные предметы не должны касаться друг друга.
- Верхняя корзина предназначена для хранения более тонкой и легкой посуды, такой как стаканы, кофейные и чайные чашки.
- Ножи с длинными лезвиями, хранящиеся в вертикальном положении, представляют потенциальную опасность!
- Длинные и/или острые столовые приборы, такие как разделочные ножи, должны располагаться горизонтально в верхней корзине.
- Пожалуйста, не перегружайте посудомоечную машину. Это важно для хороших результатов и разумного потребления энергии.



ПРИМЕЧАНИЕ:

Очень мелкие предметы не следует мыть в посудомоечной машине, так как они могут легко выпасть из корзины и повредить посудомоечную машину.

⚠ ОСТОРОЖНО!



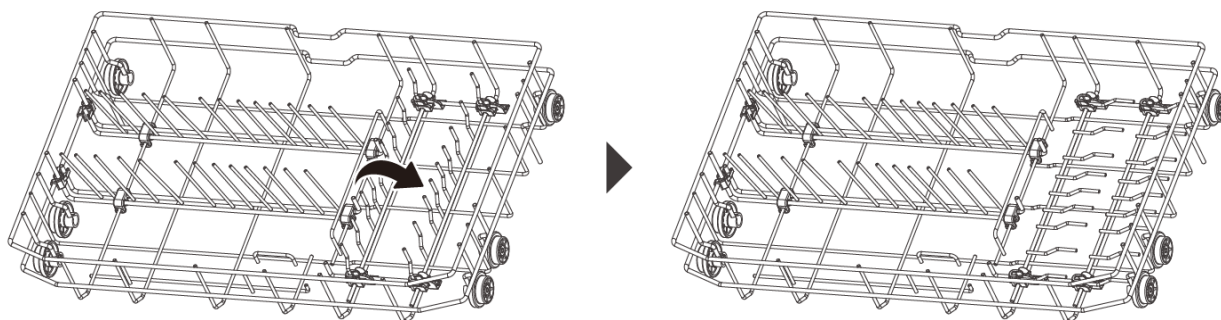
Посуда будет горячей после мытья! Во избежание повреждений не вынимайте стекло и столовые приборы из посудомоечной машины в течение примерно 15 минут после окончания программы.

ИСПОЛЬЗОВАНИЕ КОРЗИН ДЛЯ ПОСУДЫ

Складные направляющие

Расстояние между направляющими можно увеличить, сложив их вниз.

Это облегчит загрузку больших мисок и глубоких кастрюль и сковородок.



Загрузка посудомоечной машины

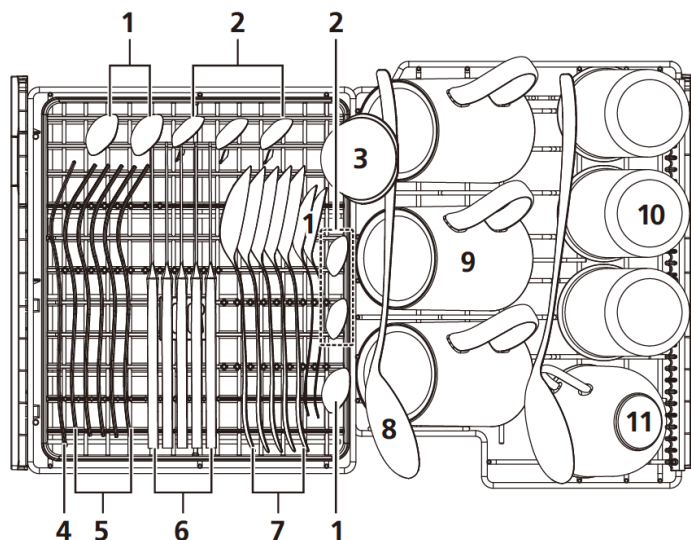
Схема загрузки на иллюстрации рекомендуется для данной конструкции корзины.



ПРИМЕЧАНИЕ:

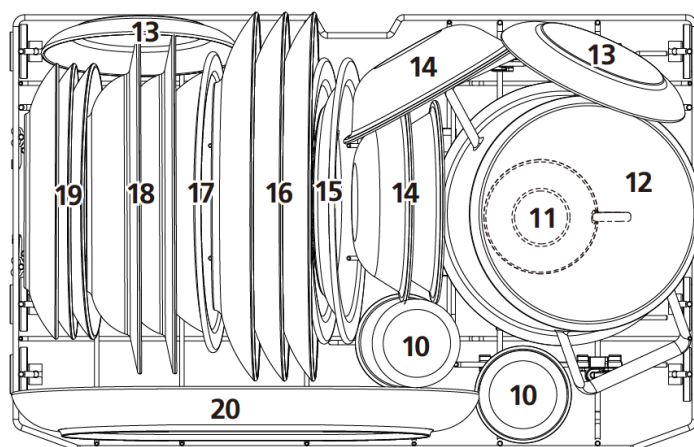
Чашки и стаканы следует располагать дном вверх. Тарелки обращены друг к другу и расположены согласно рекомендациям на рисунках ниже.

Верхняя корзина



Номер	Предмет	Номер	Предмет	Номер	Предмет
1	Десертная ложка	5	Вилка	9	Кружка
2	Чайная ложка	6	Нож	10	Стакан
3	Половник для соуса	7	Суповая ложка	11	Чашка
4	Сервировочная вилка	8	Сервировочная ложка		

Нижняя корзина



Номер	Предмет	Номер	Предмет	Номер	Предмет
12	Маленький горшок	15	Десертная тарелка	18	Суповая тарелка
13	Соусница	16	Обеденная тарелка	19	Десертная тарелка
14	Десертная миска	17	Миска	20	Овальное блюдо

ДОБАВЛЕНИЕ МОЮЩЕГО СРЕДСТВА

⚠ ВНИМАНИЕ!

- Используйте только моющие средства, специально предназначенные для посудомоечных машин. Никогда не используйте другие моющие средства, они могут привести к неисправности устройства.
- Храните моющее средство для посудомоечных машин в недоступном для детей месте.



Концентрированные моющие средства

По своему химическому составу моющие средства можно разделить на два основных типа:

- Обычные щелочные моющие средства с едкими компонентами.
- Слабощелочные концентрированные моющие средства с натуральными ферментами.

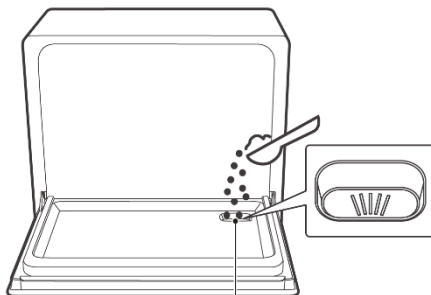
Моющие таблетки

Моющие таблетки разных марок растворяются с разной скоростью. По этой причине некоторые моющие таблетки не могут растворяться и проявлять свою моющую способность во время коротких программ. Поэтому при использовании таблеток моющего средства используйте подходящие программы, чтобы обеспечить полное удаление остатков моющего средства.

Обычное моющее средство

Моющее средство необходимо добавлять перед началом каждого цикла мытья в соответствии с инструкциями, приведенными в таблице программ. Ваша посудомоечная машина использует меньше моющего средства, чем обычная посудомоечная машина. Как правило, для обычного мытья требуется всего одна мерная ложка моющего средства. Более загрязненная посуда нуждается в большем количестве моющего средства. Всегда добавляйте моющее средство непосредственно перед запуском посудомоечной машины, иначе оно может отсыреть и не раствориться должным образом.

Добавление моющего средства










Отверстие резервуара для моющего средства

ПРОГРАММЫ ПОСУДОМОЕЧНОЙ МАШИНЫ

Таблица программ

В таблице ниже показано, какие программы лучше всего подходят в зависимости от уровня загрязнения посуды и сколько моющего средства для этого требуется. Также в ней отобразена различная информация о программах.

Программа	Описание	Моющее средство	Время	Потребление энергии	Потребление воды
 Hygiene 72°	Мытье (70°C) Ополаскивание Ополаскивание Ополаскивание (72°C) Сушка	13 г	160 мин.	0,960 кВт/ч	9,3 л
 Интенсивная	Мытье (65°C) Ополаскивание Ополаскивание Ополаскивание (70°C) Сушка	13 г	165 мин.	0,920 кВт/ч	9,3 л
 ECO	Мытье (50°C) Ополаскивание Ополаскивание (65°C) Сушка	13 г	175 мин.	0,557 кВт/ч	7,8 л
 Стекло	Мытье (50°C) Ополаскивание Ополаскивание Ополаскивание (60°C) Сушка	13 г	85 мин.	0,540 кВт/ч	9,3 л
 58 мин.	Мытье (55°C) Ополаскивание Ополаскивание (65°C) Сушка	13 г	58 мин.	0,610 кВт/ч	7,5 л
 Быстрая 29'	Мытье (50°C) Ополаскивание Ополаскивание (55°C)	13 г	28 мин.	0,460 кВт/ч	6,7
 Самоочистка	Самоочистка (65°C) Ополаскивание Ополаскивание Ополаскивание (70°C)	13 г	90 мин.	0,690 кВт/ч	9,3

Запуск цикла мытья

1. Выдвиньте нижнюю и верхнюю корзину, загрузите посуду, затем задвиньте. Рекомендуется сначала загружать нижнюю корзину, а затем верхнюю.
2. Залейте моющее средство.
3. Вставьте вилку в розетку. Убедитесь, что подача воды включена на полную мощность.
4. Закройте дверцу, нажмите кнопку питания, чтобы включить машину.
5. Выберите программу. Затем нажмите кнопку Старт/Пауза, и посудомоечная машина начнет работу.

Изменение программы во время работы

Цикл мытья можно изменить только в том случае, если он работает в течение короткого времени, иначе моющее средство может быть уже выпущено, а посудомоечная машина может уже слить воду для мытья. В этом случае необходимо перезагрузить посудомоечную машину и снова наполнить дозатор моющего средства. Чтобы перезагрузить посудомоечную машину, следуйте инструкциям ниже:

1. Нажмите кнопку Старт / Пауза, чтобы приостановить работу машины.
2. Удерживайте кнопку запущенной программы более чем три секунды для ее отмены.
3. Измените программу на необходимую.
4. Нажмите кнопку Старт/Пауза, чтобы машина продолжила работу с новой программой.

Если забыли добавить посуду

Забывтую посуду можно добавить в любое время до того, как откроется дозатор моющего средства. Для этого следуйте инструкциям ниже:

1. Нажмите кнопку Старт / Пауза, чтобы приостановить работу машины.
2. Через 5 секунд откройте дверцу машины.
3. Добавьте посуду.
4. Закройте дверцу, нажмите кнопку Старт / пауза, через 10 секунд машина продолжит работу.



ОСТОРОЖНО!



Опасно открывать дверцу в середине цикла, так как горячий пар может вызвать получение ожогов.



ПРИМЕЧАНИЕ:

- Когда посудомоечная машина работает, не открывайте дверцу силой, нажмите кнопку «Старт/Пауза» и подождите несколько секунд, прежде чем открывать дверцу.
- Если подача электроэнергии к посудомоечной машине прервется во время работы устройства, то программа автоматически продолжится после возобновления питания.

ОЧИСТКА И УХОД

Внешний уход

Дверь и дверные уплотнители

Регулярно очищайте дверные уплотнители мягкой влажной тканью, чтобы удалить загрязнения. Когда посудомоечная машина загружается, остатки пищи и напитков могут попадать на боковые стороны дверцы посудомоечной машины. Эти поверхности находятся вне моющей камеры и не имеют доступа к воде из распылителей. Любые отложения должны быть удалены до того, как дверь будет закрыта.

Панель управления

Если требуется очистка, то панель управления следует протирать только мягкой влажной тканью.



ВНИМАНИЕ!

- Чтобы избежать проникновения воды в устройство запираания двери и электрические компоненты, не используйте спреи - очистители.
- Никогда не используйте абразивные чистящие средства на внешних поверхностях, так как они могут поцарапать поверхность. Некоторые бумажные полотенца также могут поцарапать или оставить следы на поверхности.

Внутренний уход

Система фильтров

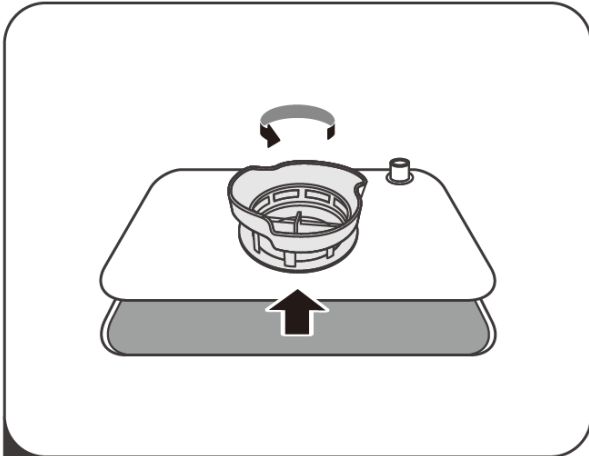
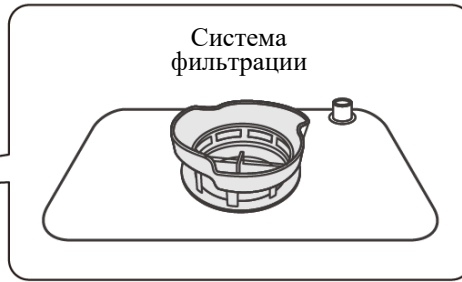
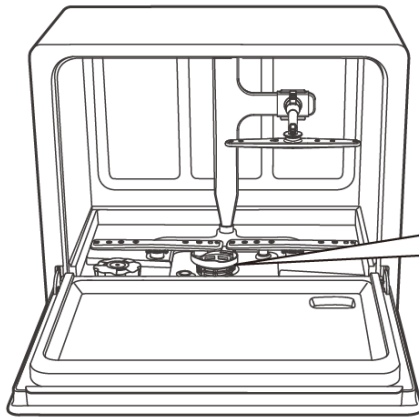
Фильтрующая система в основании моющей камеры удерживает крупные остатки еды. Собранные остатки еды могут привести к засорению фильтров. Регулярно проверяйте состояние фильтров и при необходимости очищайте их под проточной водой.

Выполните следующие действия, чтобы очистить фильтры.

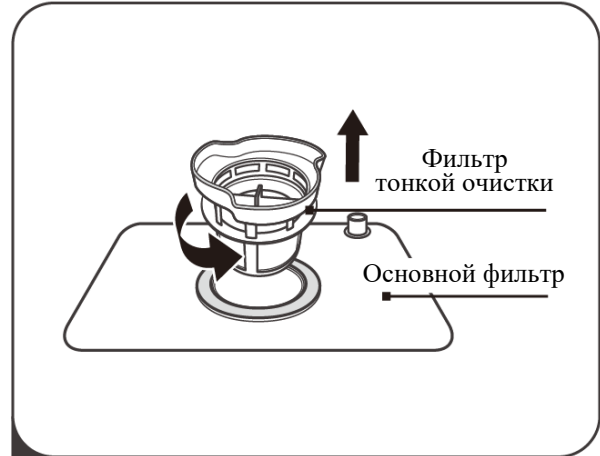
ПРИМЕЧАНИЕ:



Изображения приведены только для справки, фильтрующая система и распылительные рычаги могут отличаться в зависимости от модели посудомоечной машины.



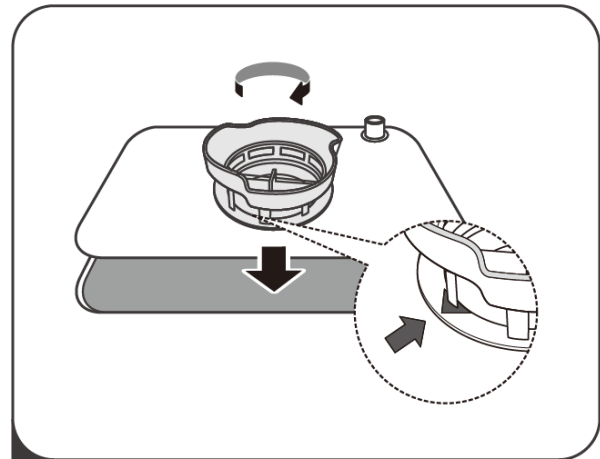
1 Возьмитесь за фильтр грубой очистки и поверните его против часовой стрелки, чтобы разблокировать. Поднимите фильтр вверх и выньте его из места крепления.



2 Извлеките фильтр тонкой очистки из основного фильтра



3 Крупные остатки пищи могут быть очищены путем промывки фильтра под проточной водой. Для более тщательной очистки используйте мягкую щетку.

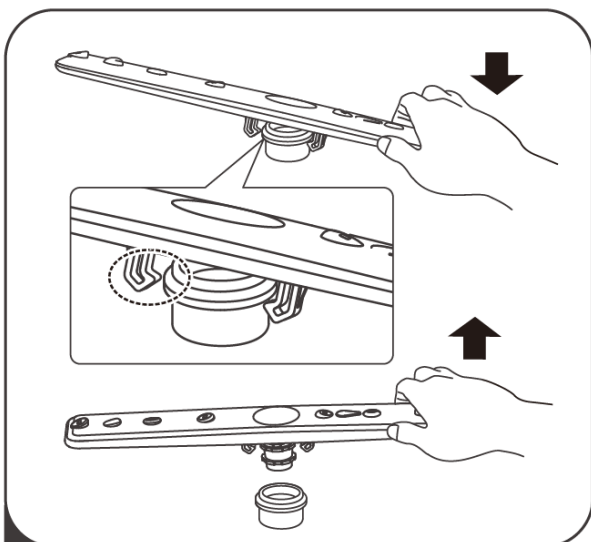
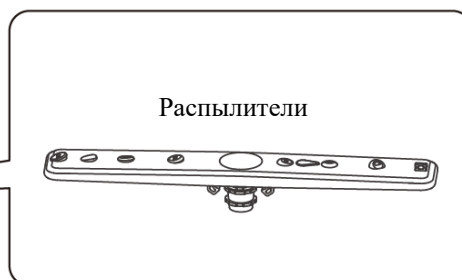
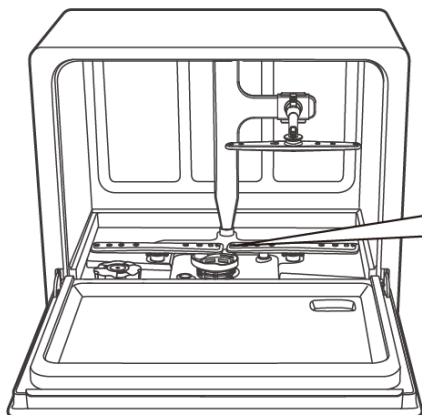


4 После очистки соберите части фильтра в обратном порядке. Установите фильтр в место крепления и поверните по часовой стрелке до специальной отметки.

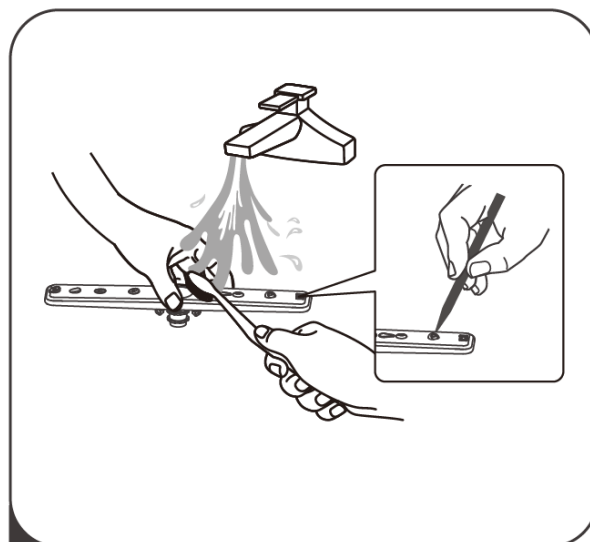
Распылители

Необходимо регулярно производить чистку распылителей, так как жесткая вода засоряет форсунки и подшипники распылителей.

Чтобы очистить распылители, следуйте приведенным ниже инструкциям:



1 Чтобы снять нижний распылитель, просто возьмитесь за одну его сторону, затем с усилием нажмите вниз, чтобы разблокировать фиксатор, а потом потяните вверх.



2 Используйте мягкую щетку для очистки форсунок распылителей, после очистки установите их на места крепления.



ПРИМЕЧАНИЕ:

Будьте осторожны при снятии распылителя, чтобы не задеть верхнюю корзину.

Обслуживание посудомоечной машины

Защита от обледенения

Если Вы живете в регионе, где внутренняя температура может опускаться ниже нуля, необходимо соблюдать осторожность, чтобы избежать возможных повреждений, если вода в посудомоечной машине замерзнет.

1. Отключите электропитание посудомоечной машины.
2. Отключите подачу воды и отсоедините впускной шланг.
3. Слейте воду из шланга. (Используйте емкость, чтобы собрать воду).
4. Подсоедините впускной шланг к клапану.
5. Снимите фильтр на дне полости и используйте губку, чтобы удалить воду в отстойнике.

После каждого цикла мытья

После каждого цикла отключайте подачу воды к прибору и оставляйте дверцу слегка приоткрытой, чтобы предотвратить образование неприятных запахов и скапливание влаги внутри прибора.

Отключение электропитания

Перед чисткой или проведением технического обслуживания всегда вынимайте вилку из розетки.

Не используйте для очистки растворители и абразивные чистящие средства

Для очистки наружной и прорезиненной частей посудомоечной машины не используйте растворители или абразивные чистящие средства. Используйте только ткань с теплой водой. Чтобы удалить пятна с поверхности корпуса, используйте ткань, смоченную водой с небольшим количеством уксуса, или чистящее средство, изготовленное специально для посудомоечных машин.

Если Вы планируете не пользоваться посудомоечной машиной

В случае если Вы планируете не пользоваться посудомоечной машиной длительное время, рекомендуется выполнить цикл мытья с пустой посудомоечной машиной, а затем вынуть вилку из розетки, выключить подачу воды и оставить дверцу прибора приоткрытой. Это поможет дверным уплотнителям прослужить дольше и предотвратить образование неприятных запахов внутри прибора.

ИНСТРУКЦИИ ПО ЭЛЕКТРОБЕЗОПАСНОСТИ

⚠ ВНИМАНИЕ!

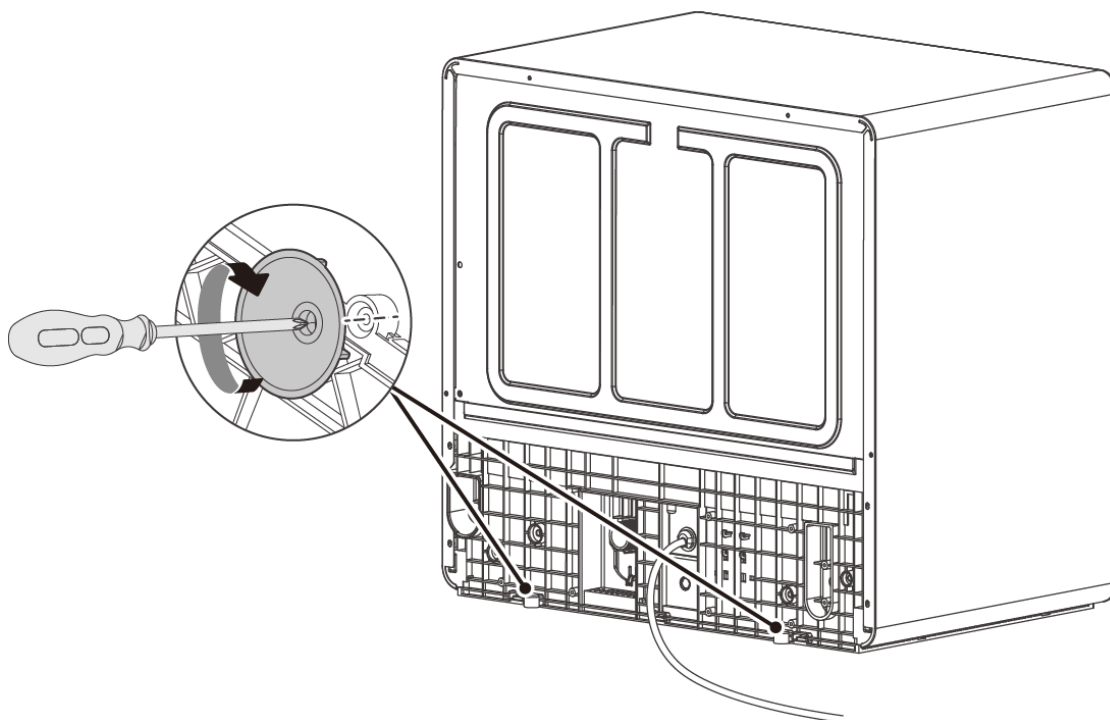


Опасность поражения электрическим током. Отключите питание перед установкой посудомоечной машины. Невыполнение этого требования может привести к смерти или поражению электрическим током.

⚠ Монтаж шлангов и электрооборудования должен производиться квалифицированными специалистами.

УСТАНОВКА ПРИСОСОК

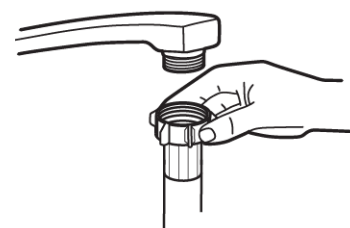
С помощью отвертки вкрутите присоски в отверстия с левой и правой сторон в нижней части посудомоечной машины.



ПОДКЛЮЧЕНИЕ ПОДАЧИ ВОДЫ И СЛИВА

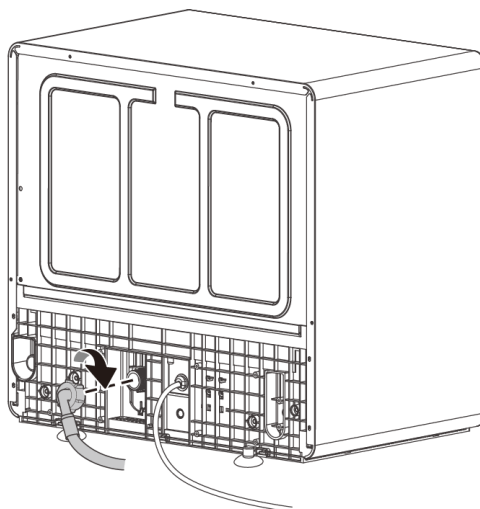
Подключение шланга подачи воды к крану

Подсоедините шланг подачи холодной воды к резьбовому разъему и убедитесь, что он плотно закреплен. Если водопроводные трубы новые или не использовались в течение длительного периода времени, слейте некоторое количество воды, чтобы убедиться, что вода чистая и без примесей. Если эта мера предосторожности не будет принята, есть риск, что впускной клапан может быть заблокирован и произойдет повреждение прибора.



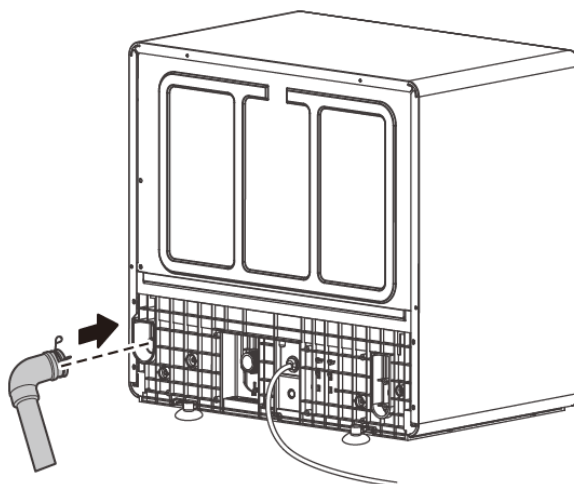
Обычное подключение

Подключение шланга подачи воды к машине

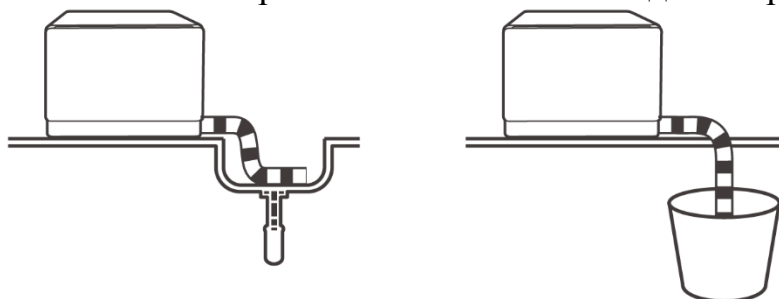


Подключение сливного шланга к машине

Закрепите сливной шланг на задней стенке прибора с помощью специальных фиксаторов.



Расположение сливного шланга в раковине или в емкости для сбора воды.



Как слить лишнюю воду из шлангов

Если раковина находится на 1000 мм выше уровня пола, то излишки воды из шлангов не получится сливать непосредственно в раковину. Необходимо будет слить лишнюю воду из шлангов в подходящую емкость, которая находится ниже уровня раковины.

Слив воды

Подсоедините шланг для слива воды. Сливной шланг должен быть правильно установлен во избежание протечек воды. Убедитесь, что шланг слива воды не перегибается и не пережат.

Подключение электропитания

⚠ ВНИМАНИЕ!

- Не используйте удлинитель или штепсельную вилку с данным устройством.
- Ни при каких обстоятельствах не перерезайте и не вынимайте заземляющее соединение из шнура питания.

Требования электропитания

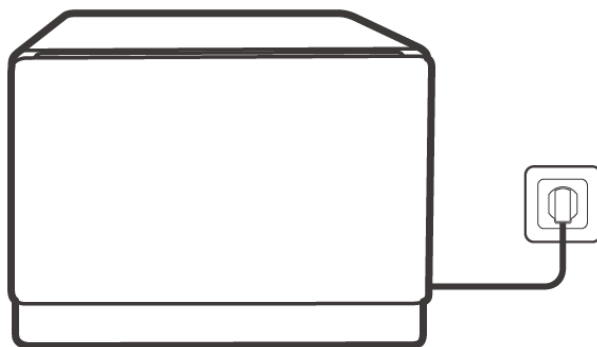
Пожалуйста, посмотрите на этикетку, чтобы узнать номинальное напряжение и подключить посудомоечную машину к соответствующему источнику питания. Используйте предохранитель на 10А, предохранитель с временной задержкой или автоматический выключатель, обеспечьте отдельную цепь питания, обслуживающую только этот прибор.

Подключение к электросети

Убедитесь, что напряжение и частота источника питания соответствуют указанным на табличке. Используйте розетку, которая заземлена должным образом. Если электрическая розетка, к которой должен быть подключен прибор, не подходит для вилки, замените розетку, а не используйте переходники, поскольку они могут вызвать перегрев и возгорание



Перед использованием убедитесь в наличии надлежащего заземления.



УСТРАНЕНИЕ НЕИСПРАВНОСТЕЙ

Перед обращением в сервисный центр, попробуйте самостоятельно устранить неисправность, обратившись к таблице.

Проблема	Возможная причина	Как исправить
Посудомоечная машина не запускается.	Перегорел предохранитель или сработал автоматический выключатель.	Замените предохранитель или сбросьте автоматический выключатель. Отключите все приборы, работающие по той же схеме, что и посудомоечная машина.
	Питание не включено.	Убедитесь, что посудомоечная машина включена и дверца надежно закрыта. Убедитесь, что шнур питания правильно подключен к розетке.
	Низкое давление воды.	Убедитесь, что водопровод подключен правильно и вода включена.
	Дверца посудомоечной машины не закрыта должным образом.	Закройте дверцу посудомоечной машины, убедившись, что дверца защелкивается.
Вода не откачивается из посудомоечной машины.	Излом или пережатие сливного шланга.	Проверьте сливной шланг.
	Фильтр засорился.	Проверьте фильтр грубой очистки.
	Кухонная раковина засорилась.	Проверьте кухонную раковину, чтобы убедиться, что слив исправен. Если проблема в том, что слив раковины не исправен, Вам может понадобиться сантехник.
Излишки пены.	Неподходящее моющее средство.	Используйте только специальное моющее средство для посудомоечной машины, чтобы избежать образования пены. В таком случае откройте посудомоечную машину и дайте пене осесть. Добавьте 1 литр холодной воды. Закройте посудомоечную машину, затем начните любой цикл мытья, чтобы слить воду. Повторите процедуру, если это необходимо.
Пятна в рабочей камере посудомоечной машины.	Было использовано моющее средство с красителем.	Убедитесь, что моющее средство не содержит красителя.
Белые следы на внутренней поверхности камеры.	Используется очень жесткая вода.	Для чистки используйте влажную губку с моющим средством для посудомоечной машины и наденьте резиновые перчатки. Никогда не используйте никаких других чистящих средств, кроме моющего средства для посудомоечной машины, чтобы избежать образования пены.
На столовых приборах пятна ржавчины.	Пораженные элементы не устойчивы к коррозии.	Используйте только пригодные к мытью столовые приборы.
	Программа не запускалась после добавления соли в посудомоечную машину. Избыток соли попал в воду процессе мытья.	Всегда запускайте быструю программу, даже без всякой посуды в посудомоечной машине, после добавления соли в посудомоечную машину.
	Крышка резервуара смягчителя закрыта неплотно или не до конца.	Проверьте надежность закрытия крышки резервуара со смягчителем.

Стук в камере для мытья посуды.	Распылитель стучит по предметам в корзине.	Прервите программу и переставьте предметы, мешающие распылителю.
Дребезжащий шум в камере для мытья посуды.	Предмет посуды неправильно расположен в корзине.	Прервите программу и переставьте предметы посуды.
Стук в водопроводных трубах.	Это может быть вызвано из-за места установки или сечения трубопровода.	Это никак не влияет на работу посудомоечной машины. Если Вы сомневаетесь, обратитесь к квалифицированному сантехнику.
Посуда не очищена должным образом.	Посуда была загружена неправильно.	См. раздел "Загрузка корзин посудомоечной машины".
	Была выбрана неподходящая программа.	Выберите более интенсивную программу.
	Моющего средства было недостаточно.	Используйте больше моющего средства или измените его.
	Посуда преграждала путь распылителю.	Переставьте посуду так, чтобы распылитель мог свободно вращаться.
	Фильтры в посудомоечной машине загрязнены или неправильно установлены. Это может привести к блокированию форсунок распылителя.	Очистите и/или установите фильтры посудомоечной машины. Очистите форсунки распылителя.
Разводы на стеклянной посуде.	Такое возможно из-за сочетания мягкой воды и слишком большого количества моющего средства.	Используйте меньше моющего средства, если у Вас мягкая вода, и выберите самый короткий цикл, чтобы вымыть стеклянную посуду.
Темные пятна на посуде.	Возможно, происходил контакт с алюминиевой посудой.	Используйте мягкий абразивный очиститель, чтобы устранить эти пятна.
Моющее средство осталось в резервуаре.	Посуда блокирует резервуар моющего средства.	Переставьте посуду должным образом.
Посуда не сохнет.	Неправильная загрузка.	Загрузите посудомоечную машину, как указано в инструкции.
	Недостаточное количество моющего средства.	Увеличьте количество моющего средства/заполните резервуар.
	Посуда была извлечена слишком рано.	Не выгружайте посудомоечную машину сразу после мытья. Приоткройте дверь, чтобы пар мог выйти. Начинайте выгружать посудомоечную машину только тогда, когда посуда едва теплая на ощупь. Сначала опустошите нижнюю корзину. Это предотвращает попадание воды с посуды в верхней корзине.
	Была выбрана неподходящая программа.	В коротких программах температура воды ниже. Это также снижает эффективность очистки. Выберите программу с длительным временем.
	Использование столовых приборов с некачественным покрытием.	Столовые приборы или посуду такого типа не рекомендуется мыть в посудомоечной машине.

КОДЫ ОШИБОК

В случае неисправности посудомоечная машина отобразит коды ошибок, используйте таблицу ниже для их идентификации:

Ошибка	Описание	Возможная причина
E1	Задержка подачи воды	Краны закрыты, забор воды ограничен, или давление воды слишком низкое.
E3	Не достигает требуемой температуры	Неисправность нагревательного элемента.
E4	Утечка	Какой-то элемент посудомоечной машины протекает.
Ed	Отказ связи между основной платой и платой дисплея.	Обрыв цепи или разрыв проводки для связи.

ВНИМАНИЕ!

- В случае перелива отключите главный водопровод перед вызовом службы технической поддержки.
- Если в полости нижнего отсека обнаружена вода из-за перелива или утечки, следует удалить воду перед повторным запуском посудомоечной машины.

ТЕХНИЧЕСКИЕ ХАРАКТЕРИСТИКИ

Тип устройства	Посудомоечная машина
Установка	Настольная
Цвет	Белый
Класс энергопотребления	F
Уровень шума	58 дБ
Вместимость	5 комплектов
Тип управления	Сенсорное
Кнопки функций	Вкл.\Выкл., Программы, Старт/Пауза
Блокировка от детей	Да
Система сушки	Автоматическое открывание дверцы
Количество программ	7
Программы	ECO – Стекло – Hygiene 72° – Быстрая – Самоочистка – 58 мин. – Интенсивная
Дисплей	LED дисплей + LED индикаторы
Внутренняя подсветка	LED подсветка
Расход воды за цикл (л/цикл)	7
Габариты (Ш*Г*В)	550*345*500 мм (глубина с открытой дверью – 713 мм)

Продукт сертифицирован в соответствии с действующим техническим регламентом. Производитель на свое усмотрение и без дополнительных уведомлений может менять комплектацию, внешний вид, страну производства и технические характеристики модели, следуя политике непрерывного улучшения качества выпускаемой продукции. Приобретенная Вами модель может отличаться от описанной в тексте данного руководства