

# **körting**

**РУКОВОДСТВО  
ПОЛЬЗОВАТЕЛЯ**

**ПОСУДОМОЕЧНАЯ МАШИНА**

**KDI 60340**

---

## **ПОЗДРАВЛЯЕМ ВАС С ПРИОБРЕТЕНИЕМ ПРОДУКЦИИ KÖRTING!**

Перед использованием новой техники внимательно изучите Руководство Пользователя. Соблюдение правил безопасности, эксплуатации и профилактики обеспечит длительный срок использования прибора, а также позволит сэкономить Ваше время и деньги.

Пожалуйста, сохраните данное Руководство Пользователя и используйте его в течение всего срока службы.

Нам очень важно Ваше мнение о нашем продукте.

Мы будем признательны, если Вы пришлете свои наблюдения по работе, качеству исполнения и удобству пользования купленного Вами товара на адрес: **info@korting.ru**

**ВНИМАНИЕ! ДАННЫЙ ПРИБОР ПРЕДНАЗНАЧЕН ТОЛЬКО ДЛЯ ИСПОЛЬЗОВАНИЯ В ДОМАШНИХ УСЛОВИЯХ И НЕ ПРЕДНАЗНАЧЕН ДЛЯ ИСПОЛЬЗОВАНИЯ В ИНЫХ, В ТОМ ЧИСЛЕ КОММЕРЧЕСКИХ ЦЕЛЯХ И ОБЩЕСТВЕННЫХ МЕСТАХ. ГАРАНТИЯ СОХРАНЯЕТСЯ ТОЛЬКО ПРИ СЛЕДОВАНИИ ЭТИМ УСЛОВИЯМ.**

**ВНИМАТЕЛЬНО ОЗНАКОМЬТЕСЬ С ДАННЫМ РУКОВОДСТВОМ ПО ЭКСПЛУАТАЦИИ, ПРЕЖДЕ ЧЕМ ПРИСТУПИТЬ К ИСПОЛЬЗОВАНИЮ ДАННОГО ПРИБОРА. В ДАННОМ РУКОВОДСТВЕ СОДЕРЖИТСЯ ВАЖНАЯ ИНФОРМАЦИЯ О ТЕХНИКЕ БЕЗОПАСНОСТИ ВО ВРЕМЯ УСТАНОВКИ, ЭКСПЛУАТАЦИИ, РЕМОНТА, УХОДА, А ТАКЖЕ ПЕРЕМЕЩЕНИЯ ДАННОГО ПРИБОРА.**

### **ИНФОРМАЦИЯ О ПРИБОРЕ**

**ВНИМАНИЕ! НА ПРИБОРЕ ИМЕЕТСЯ ТАБЛИЧКА С ИНФОРМАЦИЕЙ, КОТОРАЯ МОЖЕТ ПОНАДОБИТЬСЯ ПРИ ОБРАЩЕНИИ В АВТОРИЗОВАННЫЙ СЕРВИСНЫЙ ЦЕНТР. НЕ ОТРЫВАЙТЕ ЕЕ!**

Сервисная линия KÖRTING может уточнить у вас следующую информацию:

- Название модели
- Серийный номер прибора
- Артикульный номер прибора



# ПОСУДОМОЕЧНАЯ МАШИНА

РУКОВОДСТВО ПО ЭКСПЛУАТАЦИИ  
ЧАСТЬ: 1

---

## ВНИМАНИЕ!

- Изучение раздела «Советы по устранению неполадок» поможет вам решить некоторые общие проблемы самостоятельно.
- Если вам не удается сделать это самостоятельно, пожалуйста, обратитесь за помощью к квалифицированному специалисту по обслуживанию и ремонту.
- Производитель, придерживаясь политики постоянного развития и усовершенствования оборудования, может вносить изменения без предварительного уведомления.
- Если вы потеряли руководство по эксплуатации или оно устарело, то вы можете получить новое руководство пользователя от производителя или официального дилера.

## ТЕХНИКА БЕЗОПАСНОСТИ

### ВНИМАНИЕ! ВО ВРЕМЯ ЭКСПЛУАТАЦИИ ПОСУДОМОЕЧНОЙ МАШИНЫ СОБЛЮДАЙТЕ СЛЕДУЮЩИЕ МЕРЫ БЕЗОПАСНОСТИ:

- Установку и ремонт может выполнять только квалифицированный специалист
- Этот прибор предназначен только для применения в быту и аналогичных условиях, таких как:
  - места приготовления пищи для персонала в магазинах, офисах и других рабочих условиях.
  - загородных домах;
  - постояльцами в гостиницах, отелях и других жилых объектах;
  - постояльцами в условиях проживания по типу «проживание и завтрак».
- Этот прибор могут использовать дети в возрасте от 8 лет и старше, а также лица с ограниченными физическими, сниженными сенсорными или умственными способностями, или отсутствием опыта и знаний, если они находятся под присмотром или получили инструкцию относительно безопасного использования прибора и понимают связанные с этим риски и опасности.
- Дети не должны играть с посудомоечной машиной. Дети не могут проводить чистку и ремонт машины без присмотра. Этот прибор не предназначен для использования лицами (в том числе детьми) с ограниченными физическими, сниженными сенсорными или умственными способностями, или недостатком опыта и знаний, только если они не находятся под присмотром или получили инструкцию относительно безопасного использования прибора от человека, несущего ответственность за их безопасность (согласно стандарту IEC60335-1).
- Упаковочный материал может быть опасен для детей!
- Данный прибор предназначен только для использования в быту домашних условиях.
- Во избежание поражения электрическим током не погружайте устройство, шнур или штепсель в воду или другую жидкость.
- Пожалуйста, отсоедините машину от сети перед чисткой и проведением технического обслуживания.
- Используйте мягкую ткань, смоченную в мыльном растворе, а затем
- используйте сухую ткань, чтобы еще раз протереть.

## ИНСТРУКЦИЯ ПО ЗАЗЕМЛЕНИЮ

- Этот прибор должен быть заземлен. Заземление уменьшит риск поражения электрическим током, т.к. обеспечит путь наименьшего сопротивления электрического тока в случае неисправности или поломки прибора. Этот прибор оснащен вилок с заземляющим проводом.
- Вилка вставляется в соответствующую розетку, которая в свою очередь установлена и заземлена в соответствии со всеми местными нормами и правилами.
- Неправильное подключение оборудования с заземляющим проводом может привести к поражению электрическим током.
- Обратитесь к квалифицированному электрику или к представителю сервиса, если вы сомневаетесь, правильно ли заземлен прибор.
- Разрешается использовать только оригинальную вилку, поставляемую вместе с прибором.
- Розетка должна быть установлена квалифицированным электриком.
- Не опирайтесь на машину, не садитесь и не стойте на дверце или корзинах посудомоечной машины.
- Не включайте посудомоечную машину, пока все части посудомоечной машины не будут правильно установлены.

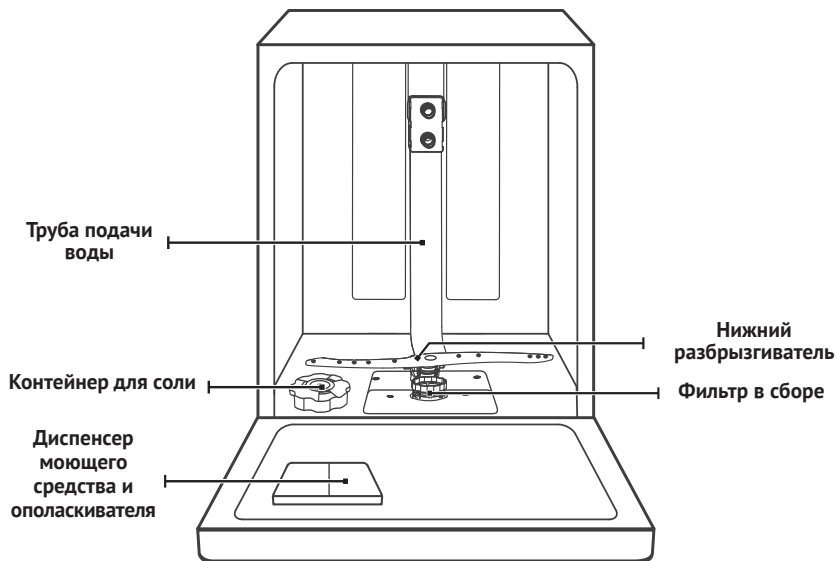
- Открывайте дверцу машины очень осторожно, если посудомоечная машина включена, т.к. существует риск разбрызгивания воды.
- Не ставьте тяжелые предметы на дверь, когда она открыта. Прибор может опрокинуться.
- **При загрузке посуды:**
  - 1) расположите острые предметы так, чтобы они не могли повредить уплотнитель двери;
  - 2) Предупреждение: ножи и другая посуда с острыми краями должны быть загружены в корзину острым краем вниз или размещены горизонтально
- Некоторые моющие средства для посудомоечных машин содержат большое количество щелочи в составе. Они могут нанести серьезный вред, если их проглотить. Избегайте попадания в глаза или на кожу, не позволяйте детям находиться вблизи посудомоечной машины, когда открыта дверь прибора.
- Убедитесь после завершения цикла мойки, что емкость для подачи моющего средства пуста.
- Не мойте пластиковые предметы, если они не промаркированы «Пригодно для мытья в посудомоечной машине», или имеют похожую маркировку.
- Для пластиковых предметов, непромаркированных подобным образом, прочитайте рекомендации производителя.
- Используйте моющие и ополаскивающие средства, предназначенные только для автоматической посудомоечной машины.
- Никогда не используйте мыло, стиральный порошок или средство для мытья посуды вручную в вашей посудомоечной машине.
- Не оставляйте дверцу машины открытой, так как это может привести к опрокидыванию прибора.
- Если шнур подачи питания поврежден, его необходимо заменить на новый, обратившись к производителю, представителю сервисного обслуживания или квалифицированному специалисту, чтобы избежать риска возникновения опасной ситуации.
- В процессе установки нельзя сгибать или сплющивать шнур электропитания.
- Не пытайтесь вскрыть панель управления прибора.
- Прибор должен быть подключен к клапану основного водопровода при помощи комплекта новых шлангов. Нельзя использовать повторно старые шланги.
- С целью экономии энергии в режиме ожидания прибор выключается автоматически, если в течение 30 минут не будет запущена какая-либо программа.

## УТИЛИЗАЦИЯ



- Для утилизации упаковки и оборудования, пожалуйста, обратитесь в центр утилизации. Для этого отрежьте кабель подачи питания и сделайте устройство закрытия двери непригодным для использования.
- Картонная упаковка изготовлена из переработанной бумаги, и должна быть утилизирована в пункте приема макулатуры.
- Обеспечивая правильную утилизацию этого продукта, вы помогаете предотвратить возможные негативные последствия для окружающей среды и здоровья человека, которые могли бы возникнуть в случае неправильной утилизации.
- Для более подробной информации об утилизации этого продукта, пожалуйста, свяжитесь со службой по вывозу и утилизации отходов вашего города.
- **УТИЛИЗАЦИЯ: Не выбрасывайте эту машину вместе с несортируемыми бытовыми отходами. Такие отходы необходимо собирать и утилизировать отдельно от других.**

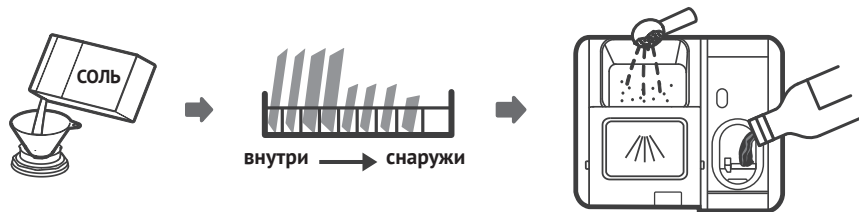
## КРАТКИЕ СВЕДЕНИЯ О ПРИБОРЕ



**ВНИМАНИЕ! НЕ ПОЗВОЛЯЙТЕ СТОЛОВЫМ ПРЕДМЕТАМ ПРОНИКАТЬ ЧЕРЕЗ РЕШЕТКУ КОРЗИНЫ. ОСТРЫЕ СТОЛОВЫЕ ПРЕДМЕТЫ ЗАГРУЖАЙТЕ ОСТРИЕМ ВНИЗ, РУЧКОЙ ВВЕРХ!**

# ИСПОЛЬЗОВАНИЕ ПОСУДОМОЕЧНОЙ МАШИНЫ

Перед использованием посудомоечной машины:



1. Отрегулируйте жесткость воды.
2. Загрузите соль в контейнер для смягчителя.
3. Загрузите посуду в корзины.
4. Добавьте моющее средство и ополаскиватель в диспенсер.

## ДОБАВЛЕНИЕ СОЛИ В КОНТЕЙНЕР СМЯГЧИТЕЛЯ

Если в вашей модели нет смягчителя для воды, вы можете пропустить этот раздел.

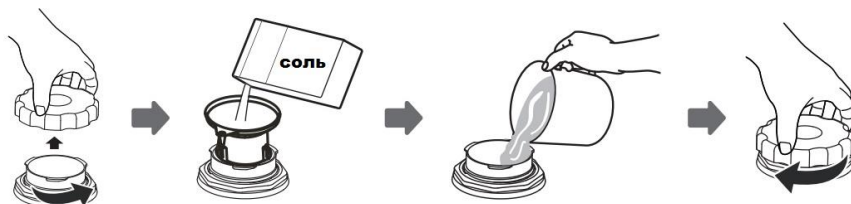
Всегда используйте соль, предназначенную только для посудомоечных машин.

Емкость для соли расположена под нижней корзиной и должна быть заполнена, как описано в соответствующем разделе Части 2 данной инструкции.

**ВНИМАНИЕ! ИСПОЛЬЗУЙТЕ СОЛЬ, СПЕЦИАЛЬНО ПРЕДНАЗНАЧЕННУЮ ТОЛЬКО ДЛЯ ПОСУДОМОЕЧНЫХ МАШИН! ЛЮБОЙ ДРУГОЙ ВИД СОЛИ, НЕ ПРЕДНАЗНАЧЕННЫЙ ДЛЯ ИСПОЛЬЗОВАНИЯ В ПОСУДОМОЕЧНОЙ МАШИНЕ, ОСОБЕННО ПОВАРЕННАЯ СОЛЬ, ПОВРЕДИТ СМЯГЧИТЕЛЬ ВОДЫ. В СЛУЧАЕ ПОВРЕЖДЕНИЙ, ВЫЗВАННЫХ ИСПОЛЬЗОВАНИЕМ НЕПОДХОДЯЩЕЙ СОЛИ, ПРОИЗВОДИТЕЛЬ НЕ ДАЕТ ГАРАНТИИ, А ТАКЖЕ НЕ НЕСЕТ ОТВЕТСТВЕННОСТИ ЗА ЛЮБЫЕ УБЫТКИ.**

**ДОБАВЛЯЙТЕ СОЛЬ ТОЛЬКО ПЕРЕД НАЧАЛОМ ЦИКЛА. ЭТО ПРЕДОТВРАТИТ ПОЯВЛЕНИЕ РЖАВЧИНЫ ВСЛЕДСТВИЕ ПОПАДАНИЯ КРИСТАЛЛОВ СОЛИ ИЛИ ПРОЛИВШЕЙСЯ СОЛЕНОЙ ВОДЫ НА ДНО МАШИНЫ.**

Для добавления в посудомоечную машину, следуйте инструкциям ниже:



1. Снимите нижнюю корзину и открутите крышку резервуара.
2. Вставьте конец воронки (прилагается) в отверстие и насыпьте примерно 1,5 кг соли для посудомоечных машин.
3. Заполните контейнер для соли водой до максимальной отметки; это нормально, если из контейнера выльется небольшое количество воды.
4. После заполнения контейнера плотно закрутите крышку.
5. Индикатор наличия соли перестанет гореть спустя 2-3 цикла мойки.
6. Сразу после заполнения контейнера нужно запустить программу мойки (рекомендуем использовать стандартную программу). В противном случае система фильтров, насос или другие важные части машины могут быть повреждены соленой водой. **Данное повреждение не является гарантийным случаем.**

## ВНИМАНИЕ!

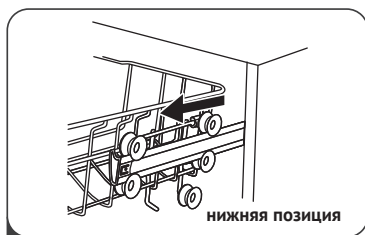
- Контейнер для соли следует заполнять только тогда, когда включается индикатор наличия соли на панели управления. В зависимости от того, насколько хорошо растворилась соль, индикатор может гореть, даже если емкость для соли заполнена. Если на панели управления нет индикатора уровня соли (для некоторых моделей), вы можете подсчитать, когда засыпать соль в смягчитель, исходя из запуска предыдущих циклов работы посудомоечной машины.
- Если соль попала в камеру посудомоечной машины, запустите программу ополаскивания или быструю программу, чтобы убрать ее.

## ИСПОЛЬЗОВАНИЕ КОРЗИН

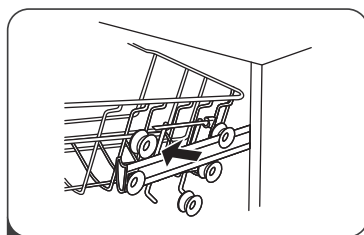
### Регулировка по высоте верхней корзины

#### Тип 1 (для некоторых моделей)

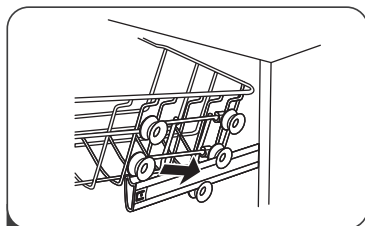
Высота расположения верхней корзины может быть отрегулирована так, чтобы увеличить пространство для размещения крупногабаритной посуды как в верхней, так и в нижней корзине.



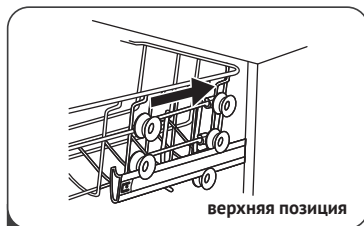
1 Вытащите верхнюю корзину



2 Снимите верхнюю корзину с направляющей

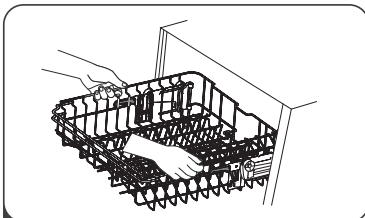


3 Установите верхнюю корзину на нижнюю или верхнюю направляющие

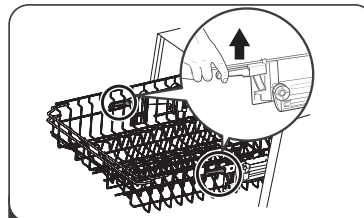


4 Задвиньте верхнюю корзину внутрь камеры

#### Тип 2 (для некоторых моделей)



1 Чтобы поднять верхнюю корзину поднимите ее вверх, удерживая каждую из ее сторон по центру, пока не сработает фиксатор.



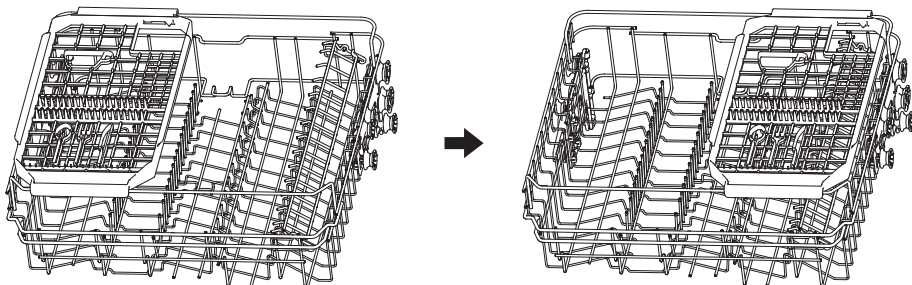
2 Чтобы опустить верхнюю корзину поднимите вверх ручки специального механизма, расположенного по бокам корзины.



---

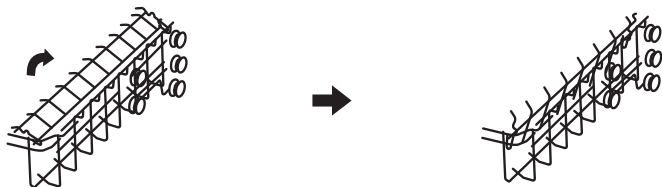
## СДВИЖНОЙ ОТСЕК ДЛЯ СТОЛОВЫХ ПРИБОРОВ

Отсек для столовых приборов может перемещаться, как вправо так и влево по желанию.



## ОТКИДНЫЕ ПОЛКИ ДЛЯ ЧАШЕК

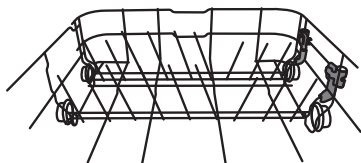
Для удобства расположения чашек и бокалов полки могут складываться или, при необходимости их можно убрать.



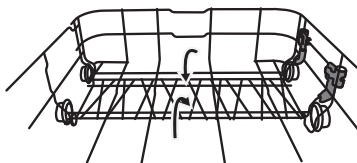
## СКЛАДЫВАЮЩИЕСЯ СКОБЫ

Для того чтобы зафиксировать кастрюли и сковородки можно использовать складывающиеся скобы.

В поднятом состоянии



В сложенном состоянии



# УХОД

## УХОД ЗА ВНЕШНИМИ ЭЛЕМЕНТАМИ ПОСУДОМОЕЧНОЙ МАШИНЫ

### Двери и уплотнители

Регулярно протирайте уплотнители двери мягкой влажной тканью, чтобы удалить остатки пищи. Когда в машину загружается посуда, то остатки пищи и напитков могут попасть на боковые стороны дверцы посудомоечной машины. Эти поверхности находятся за пределами моечного отсека, и на них не попадает вода от разбрызгивателя. Любые остатки пищи нужно стереть до того, как дверь будет закрыта.

### Панель управления

Панель управления следует протирать только мягкой влажной тканью, если она загрязнена.

**ВНИМАНИЕ! НЕ ИСПОЛЬЗУЙТЕ ЧИСТЯЩИЙ СПРЕЙ ВО ИЗБЕЖАНИЕ ПОПАДАНИЯ ВОДЫ В ДВЕРНОЙ ЗАМОК И ЭЛЕКТРИЧЕСКИЕ КОМПОНЕНТЫ.**

**НИКОГДА НЕ ИСПОЛЬЗУЙТЕ АБРАЗИВНЫЕ ЧИСТЯЩИЕ СРЕДСТВА ИЛИ ЧИСТЯЩИЕ ГУБКИ НА НАРУЖНЫХ ПОВЕРХНОСТЯХ, ПОТОМУ ЧТО ОНИ МОГУТ ПОВРЕДИТЬ ПОКРЫТИЕ. НЕКОТОРЫЕ БУМАЖНЫЕ ПОЛОТЕНЦА ТАКЖЕ МОГУТ ПОЦАРАПАТЬ ИЛИ ОСТАВИТЬ СЛЕДЫ НА ПОВЕРХНОСТИ.**

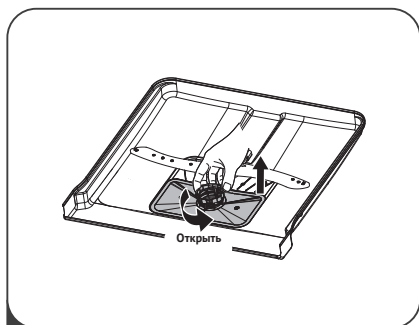
## ОБСЛУЖИВАНИЕ ВНУТРЕННИХ КОМПОНЕНТОВ

### Система фильтрации

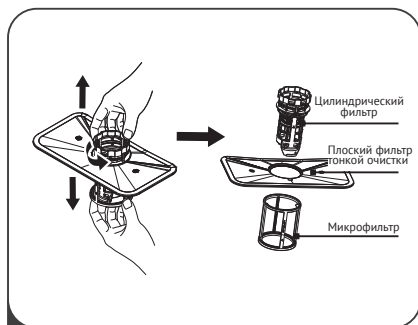
Система фильтрации в основании моечного отсека не позволяет попадать крупному мусору в цикл мойки. Скопившиеся грубые частицы могут привести к засорению фильтров. Регулярно проверяйте состояние фильтров, и при необходимости очищайте их под струей воды.

Выполните следующие действия, чтобы очистить фильтры моечного отсека:

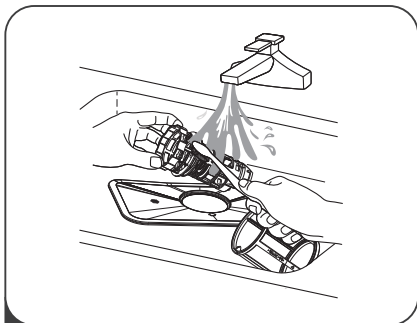
Изображения приведены в качестве справочной информации, конструкция и внешний вид системы фильтрации и разбрызгивателей могут отличаться в зависимости от модели.



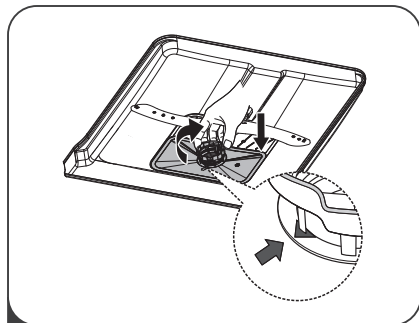
- 1 Возьмите фильтр, поверните его против часовой стрелки, чтобы разблокировать. Поднимите фильтр в сборе вверх и вытащите из посудомоечной машины.



- 2 Микрофильтр можно снять с нижней части фильтра в сборе. Для этого отсоедините цилиндрический фильтр от плоского фильтра тонкой очистки, осторожно надавив на ушки сверху и потянув за него.



**3** Крупные остатки пищи можно удалить промыв фильтр под проточной водой. Для более тщательной очистки используйте щетку.



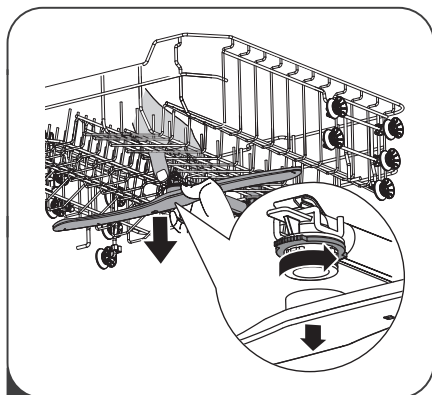
**4** Соберите фильтры в обратной последовательности, вставьте фильтр в сборе в нижнюю часть посудомоечной машины и поверните по часовой стрелке, заблокировав фильтры.

**ВНИМАНИЕ! НЕ ЗАКРУЧИВАЙТЕ ФИЛЬТРЫ СЛИШКОМ ТУГО. ПРАВИЛЬНО УСТАНОВИТЕ ФИЛЬТРЫ НА МЕСТО, ИНАЧЕ КРУПНЫЕ ЧАСТИЦЫ МОГУТ ПОПАСТЬ В СИСТЕМУ И ВЫЗВАТЬ ЗАСОР. НИКОГДА НЕ ИСПОЛЬЗУЙТЕ ПОСУДОМОЕЧНУЮ МАШИНУ БЕЗ ФИЛЬТРОВ. НЕПРАВИЛЬНАЯ УСТАНОВКА ФИЛЬТРА МОЖЕТ СНИЗИТЬ УРОВЕНЬ ПРОИЗВОДИТЕЛЬНОСТИ ПРИБОРА И ПОВРЕДИТЬ ПОСУДУ.**

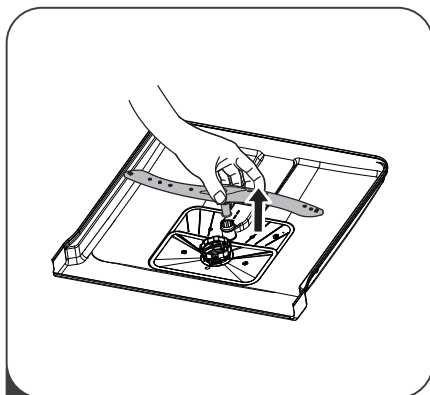
### Разбрызгиватели

Необходимо регулярно чистить разбрызгиватели, так как осадок от жесткой воды может засорить сопла и подшипники разбрызгивателя.

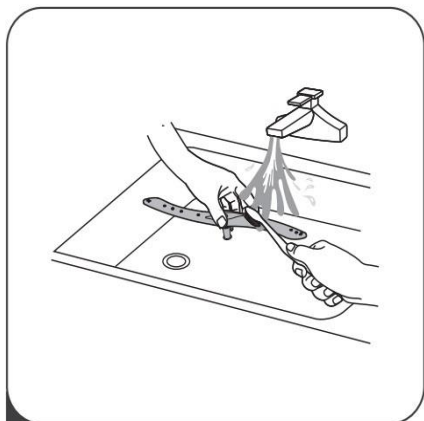
Для очистки разбрызгивателей следуйте инструкциям ниже:



**1** Чтобы снять верхний разбрызгиватель, зажмите гайку и поверните разбрызгиватель против часовой стрелки.



**2** Потяните нижний разбрызгиватель вверх, чтобы снять его.



- 3** Промойте сопла с использованием мягкой щетки. Установите в обратной последовательности после промывки.

## ОБСЛУЖИВАНИЕ ПОСУДОМОЕЧНОЙ МАШИНЫ

### Защита от замерзания

Если Ваша посудомоечная машина остается на зиму в неотапливаемом помещении, подготовьте ее к хранению при помощи следующих действий:

1. Отключите электропитание посудомоечной машины от источника питания.
2. Перекройте воду и отсоедините подводящий шланг от входного водяного клапана.
3. Слейте воду из подводящего шланга и входного водяного клапана. Затем наклоните посудомоечную машину на себя, чтобы извлечь оставшуюся воду в поддоне (используйте таз или сухую тряпку для сбора воды).
4. Подсоедините шланг и клапан на место.
5. Снимите фильтр в нижней части и губкой соберите воду в поддоне.

### После каждого цикла мойки

После каждого цикла мойки отключайте подачу воды и оставляйте дверцу приоткрытой, чтобы устранить влагу и запах.

### Вынимайте вилку из розетки

Всегда вынимайте вилку из розетки перед чисткой или техническим обслуживанием.

### Запрещено использование растворителей или абразивных чистящих средств

Не используйте растворители или абразивные чистящие средства для чистки внешних и резиновых частей посудомоечной машины. Протирайте ткань, пропитанной только теплой мыльной водой. Для удаления пятен и разводов с внутренней поверхности используйте ткань, смоченную водой с небольшим количеством уксуса, или чистящее средство, предназначенное специально для посудомоечных машин.

### Если машина не эксплуатируется в течение длительного периода времени

Рекомендуется запустить цикл мойки посудомоечной машины без загрузки посуды, а затем вынуть вилку из розетки, отключить подачу воды и оставить дверцу прибора приоткрытой. Это продлит срок службы уплотнителей и предотвратит появление запахов внутри машины.

## Перемещение прибора

Если прибор необходимо переместить, старайтесь держать его в вертикальном положении. Можно положить задней панелью вниз, если нет другого выхода.

## Уплотнители

Одним из факторов, вызывающих появление запахов в посудомоечной машине, является пища, которая оседает в уплотнителях. Периодическая чистка влажной губкой предотвратит эту проблему

Примерно раз в полгода (в зависимости от частоты использования прибора) рекомендуется использовать средства для ухода за посудомоечной машиной (комплект средств для ухода за посудомоечной машиной Korting DW KIT 201 C) для удаления накипи и жира, которые потенциально могут оставаться внутри патрубков и разбрызгивателей в процессе эксплуатации

# ИНСТРУКЦИЯ ПО УСТАНОВКЕ

**ВНИМАНИЕ! ОПАСНОСТЬ ПОРАЖЕНИЯ ЭЛЕКТРИЧЕСКИМ ТОКОМ. ОТКЛЮЧИТЕ ЭЛЕКТРОПИТАНИЕ ПЕРЕД УСТАНОВКОЙ ПРИБОРА.**

**НЕВЫПОЛНЕНИЕ ЭТОГО ТРЕБОВАНИЯ МОЖЕТ ПРИВЕСТИ К СМЕРТИ ИЛИ ПОРАЖЕНИЮ ЭЛЕКТРИЧЕСКИМ ТОКОМ.**

**МОНТАЖ ТРУБ И ЭЛЕКТРООБОРУДОВАНИЯ ДОЛЖЕН ВЫПОЛНЯТЬСЯ ПРОФЕССИОНАЛАМИ.**

## ПОДКЛЮЧЕНИЕ ПИТАНИЯ

**ВНИМАНИЕ! НЕ ИСПОЛЬЗУЙТЕ УДЛИНИТЕЛЬ ИЛИ ПЕРЕХОДНИК ВМЕСТЕ С ЭТИМ ОБОРУДОВАНИЕМ. НИ ПРИ КАКИХ ОБСТОЯТЕЛЬСТВАХ НЕ ОБРЕЗАЙТЕ И НЕ ОТСОЕДИНЯЙТЕ ЗАЗЕМЛЯЮЩИЙ ПРОВОД ОТ ШНУРА ПИТАНИЯ.**

## Электротехнические требования

Пожалуйста, сверьтесь с паспортной табличкой, в которой указано номинальное напряжение, и подключите посудомоечную машину к соответствующему источнику питания. Используйте подходящий предохранитель на 10А / 13А / 16А, предохранитель с задержкой на срабатывание или автоматический выключатель, и выделите для этого отдельный контур, обслуживающий только данное оборудование.

## Электрическое соединение

Убедитесь, что напряжение и частота источника питания соответствуют значениям, указанным в паспортной табличке. Вставляйте вилку только в ту розетку, которая правильно заземлена. Если электрическая розетка, к которой должен быть подключен прибор, не подходит для штепсельной вилки, замените розетку, а не используйте адаптеры или тому подобное, так как это может привести к перегреву и вызвать ожоги.

**Перед использованием убедитесь, что прибор правильно заземлен.**

## ВОДОСНАБЖЕНИЕ И ВОДООТВЕДЕНИЕ



### Подключение к холодному водоснабжению

Подсоедините шланг подачи холодной воды к коннектору с резьбой 3/4 (дюйма) и убедитесь, что он плотно закреплен. Если водопроводные трубы новые или не использовались в течение длительного периода времени, то дайте воде стечь и убедитесь, что вода чистая. Эта мера предосторожности необходима во избежание риска засорения впускного отверстия для воды и повреждения прибора.

### Защитный шланг

Предохранительный шланг имеет двойную стенку. Шланг устроен таким образом, что поток воды блокируется в случае разрыва питающего шланга и заполнения промежутка между самим питающим шлангом и внешним гофрированным шлангом водой.

**ВНИМАНИЕ! ШЛАНГ, ПОДСОЕДИНЕННЫЙ К РАКОВИНЕ, МОЖЕТ ЛОПНУТЬ, ЕСЛИ ОН УСТАНОВЛЕН НА ТОЙ ЖЕ ЛИНИИ ВОДОПРОВОДА, ЧТО И ПОСУДОМОЕЧНАЯ МАШИНА. В ЭТОМ СЛУЧАЕ РЕКОМЕНДУЕТСЯ ОТСОЕДИНИТЬ ШЛАНГ И ПОСТАВИТЬ ЗАГЛУШКУ В ОТВЕРСТИЕ.**

### Как подключить шланг с предохранительным клапаном

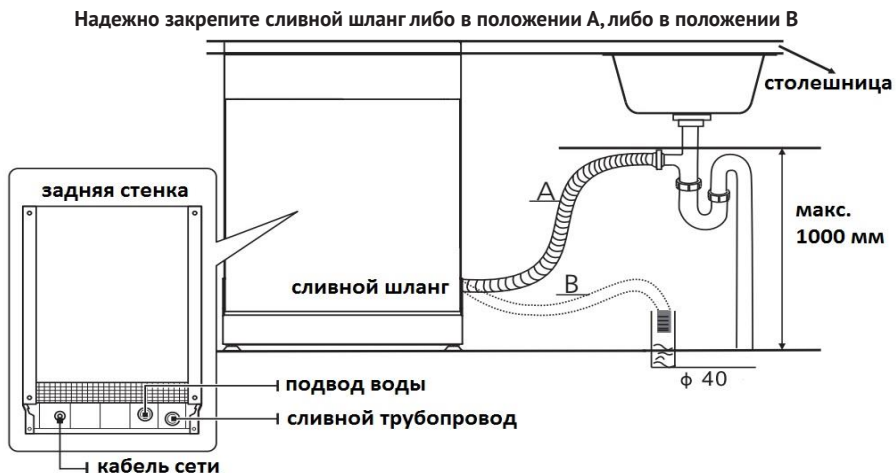
1. Полностью вытащите шланги из отсека, расположенного в задней части посудомоечной машины.
2. Подсоедините шланг к муфте с резьбой 3/4 дюйма и затяните винты.
3. Включите воду перед запуском посудомоечной машины.

### Как отсоединить шланг с предохранительным клапаном

1. Выключите воду.
2. Отсоедините шланг от муфты.

### ПОДСОЕДИНЕНИЕ СЛИВНЫХ ШЛАНГОВ

Вставьте сливной шланг в сливную трубу диаметром не менее 4 см или положите его в раковину и дайте воде стечь; постарайтесь не гнуть и не сгибать шланг. Высота сливной трубы должна быть не более 1000 мм. Свободный конец шланга не должен быть погружен в воду во избежание обратного тока воды.



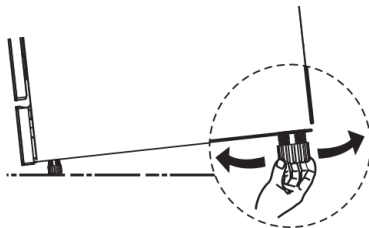
---

## РАЗМЕЩЕНИЕ ПРИБОРА

Установите машину в нужном месте. Задняя панель должна прилегать к стене позади нее, а боковые панели - к соседним шкафчикам или стенам. Посудомоечная машина оснащена шлангами для подачи воды и слива, которые могут быть расположены справа или слева, чтобы облегчить процесс установки.

### Выравнивание прибора

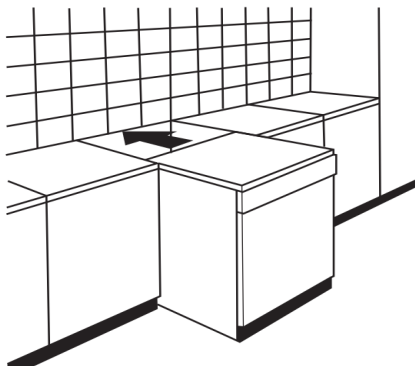
После установки высота посудомоечной машины может быть изменена путем регулировки ножек. В любом случае, прибор не должен быть наклонен более чем на 2°.



## УСТАНОВКА ОТДЕЛЬНОСТОЯЩЕЙ ПОСУДОМОЕЧНОЙ МАШИНЫ

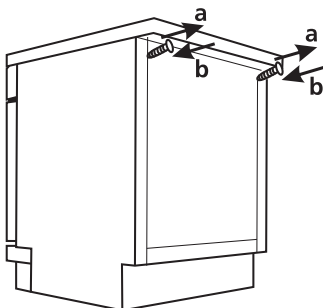
### Установка между шкафчиками

Высота посудомоечной машины (845 мм) позволяет установить ее между уже установленными шкафчиками одинаковой высоты на современных оборудованных кухнях. Чтобы достигнуть нужной высоты, отрегулируйте высоту ножек. Ламинированная верхняя часть машины не требуют особого ухода, так как она устойчива к перегреву, царапинам и грязи.



## Под столешницу

(При установке под столешницу) В большинстве современных оборудованных кухонь есть только одна общая рабочая поверхность, под которой установлены шкафы и электроприборы. В этом случае снимите рабочую поверхность посудомоечной машины, отвинтив винты от задней стенки посудомоечной машины в верхней части.

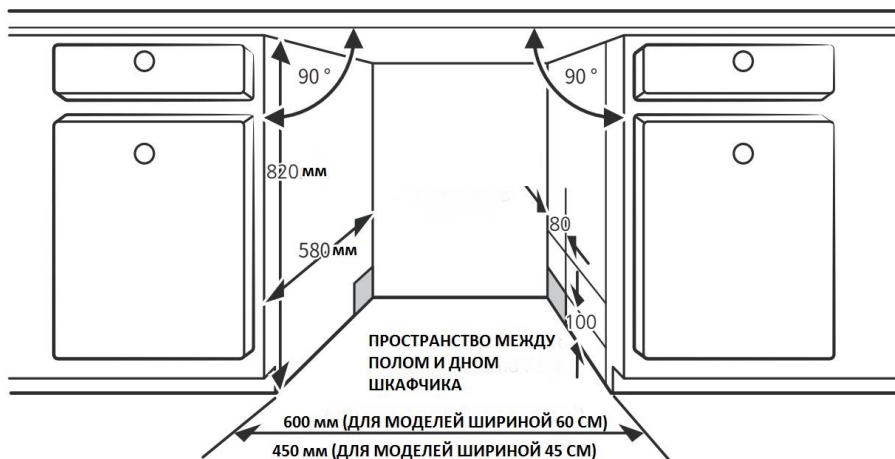


**ВНИМАНИЕ! НЕОБХОДИМО СНОВА ПРИКРУТИТЬ ВИНТЫ ОБРАТНО К ЗАДНЕЙ ПАНЕЛИ ПОСЛЕ СНЯТИЯ РАБОЧЕЙ ПОВЕРХНОСТИ (В). ТАКИМ ОБРАЗОМ, ВЫСОТА БУДЕТ УМЕНЬШЕНА ДО 815 ММ, КАК ЭТО ПРЕДУСМОТРЕНО МЕЖДУНАРОДНЫМИ ПРАВИЛАМИ (ISO), И ПОСУДОМОЕЧНАЯ МАШИНА ИДЕАЛЬНО ВСТАНЕТ ПОД РАБОЧЕЙ ПОВЕРХНОСТЬЮ КУХНИ.**

## МОНТАЖ ВСТРАИВАЕМОЙ ПОСУДОМОЕЧНОЙ МАШИНЫ

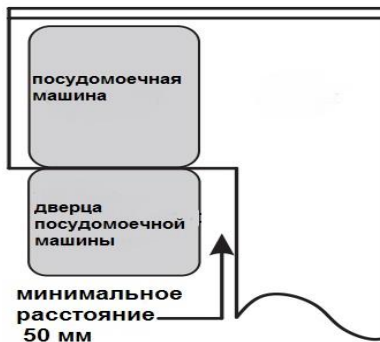
### Шаг 1. Выбор наиболее подходящего места для посудомоечной машины

Место установки посудомоечной машины должно находиться рядом с имеющимися впускным и сливным шлангами и шнуром электропитания. Иллюстрацию размеров шкафа и места установки посудомоечной машины см. ниже.





Если расположение посудомоечной машины угловое, необходимо обеспечить некоторое расстояние для открытия дверцы.

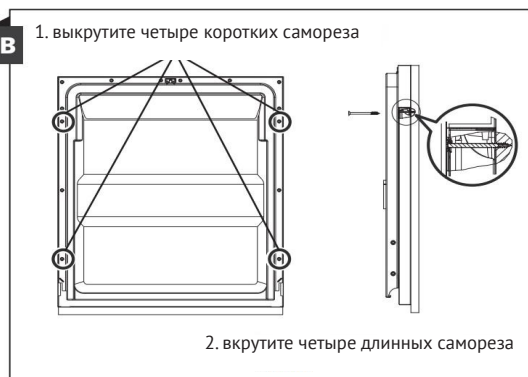
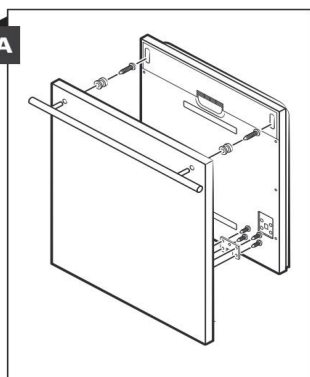


В зависимости от того, где находится ваша электрическая розетка, вам может понадобиться вырезать отверстие на задней стенке шкафчика.

### Шаг 2. Размеры и установка декоративной панели

Декоративная панель должна устанавливаться в соответствии с шаблоном, входящим в комплект посудомоечной машины.

Установите крепеж на декоративную панель и вставьте крепеж в паз на внешней дверце посудомоечной машины. (см. рис. А). Зафиксируйте панель на внешней дверце винтами и болтами после установки (см. рис. В)

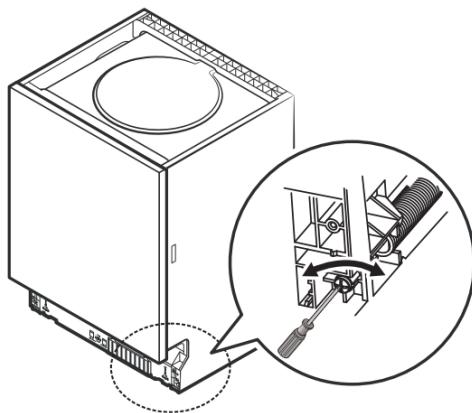


---

### Шаг 3. Регулировка натяжения пружины дверцы

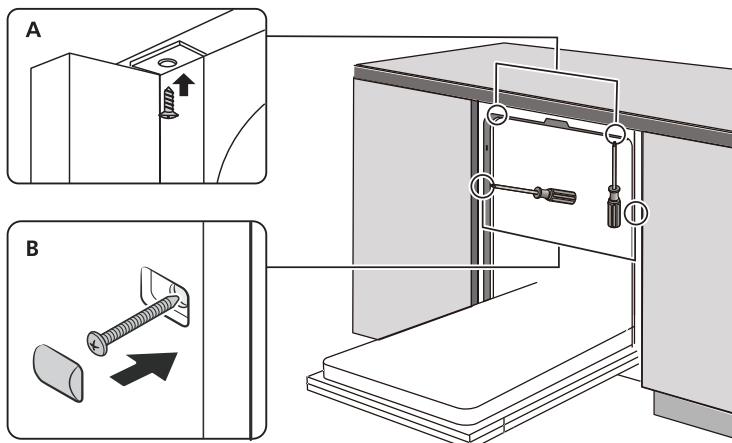
1. Необходимое натяжение пружин внешней дверцы настраивается на заводе-изготовителе. При установке декоративной панели потребуется отрегулировать натяжение пружины дверцы. Поворачивайте регулировочный винт для натяжения или ослабления стального троса с помощью натяжного устройства.

2. Надлежащим считается такое натяжение пружины дверцы, когда дверца в полностью открытом положении располагается горизонтально, однако при легком толчке поднимается в закрытое положение.



#### Шаг 4. Этапы установки посудомоечной машины

1. Прикрепите конденсационную полосу под рабочей поверхностью шкафа (может не входить в комплект).  
Пожалуйста, убедитесь, что полоска находится на одном уровне с краем рабочей поверхности. (Шаг 2)
2. Подсоедините впускной шланг к холодному водоснабжению.
3. Подсоедините сливной шланг.
4. Подсоедините шнур питания.
5. Установите посудомоечную машину. (Шаг 4)
6. Выровняйте устройство. Задние ножки можно отрегулировать с передней стороны посудомоечной машины, поворачивая винты в корпусе, справа и слева. Чтобы отрегулировать переднюю ножку, поворачивайте ее с помощью гаечного ключа, пока посудомоечная машина не выровняется (Шаг 5 - Шаг 6).
7. Установите декоративную панель на внешнюю дверцу посудомоечной машины (Шаг 7 - Шаг 10).
8. Отрегулируйте натяжение дверных пружин с помощью крестовой отвертки, вращая по часовой стрелке, чтобы затянуть левую и правую дверные пружины. Невыполнение этого требования может привести к повреждению вашей посудомоечной машины (Шаг 11).
9. Посудомоечная машина должна быть хорошо закреплена на своём месте. Для этого существует два способа:  
А. Обычная рабочая поверхность: вставьте установочный крепеж в паз боковой плоскости и закрепите его на рабочей поверхности с помощью шурупов.  
В. Мраморная или гранитная рабочая поверхность: закрепите панель шурупом.



## Шаг 5. Выравнивание посудомоечной машины

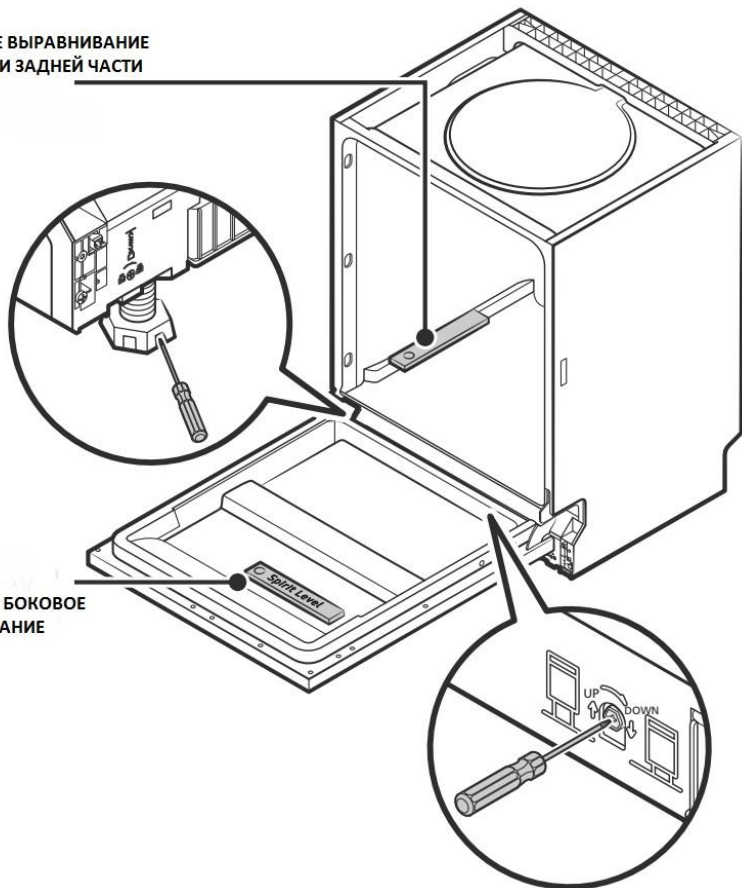
Для оптимального функционирования и эффективного мытья посудомоечная машина должна стоять ровно.

1. Чтобы проверить, ровно ли стоит машина, поместите спиртовой уровень на дверцу и направляющую полку внутри машины, как показано на рисунке.
2. Выровняйте посудомоечную машину, регулируя высоту каждой из трех ножек отдельно.
3. При выравнивании посудомоечной машины, пожалуйста, следите за тем, чтобы посудомоечная машина не перевернулась.

Максимальная высота регулировки ножек составляет 50 мм.

ПРОВЕРЬТЕ ВЫРАВНИВАНИЕ  
ПЕРЕДНЕЙ И ЗАДНЕЙ ЧАСТИ

ПРОВЕРЬТЕ БОКОВОЕ  
ВЫРАВНИВАНИЕ



# СОВЕТЫ ПО УСТРАНЕНИЮ НЕИСПРАВНОСТЕЙ

## Перед обращением в службу технической поддержки

Прочитайте советы по устранению неисправностей на следующих страницах.

Это поможет вам устранить некоторые неисправности самостоятельно.

Проблема	Возможные причины	Решение
Посудомоечная машина не запускается	Перегорел предохранитель или сработал автоматический выключатель.	Замените предохранитель или включите автоматический выключатель. Отключите другие приборы, подключенные к той же цепи, что и посудомоечная машина
	Не включено питание	Убедитесь в том, что посудомоечная машина включена, а дверца плотно закрыта. Убедитесь в том, что кабель питания правильно подключен к стенной розетке.
	Плохой напор воды	Проверьте правильность подключения к водопроводу, и открыт ли водопроводный кран.
	Дверь посудомоечной машины плохо закрыта	Убедитесь в том, что плотно закрыли дверцу посудомоечной машины.
Посудомоечная машина не сливает воду	Скрученный или застрявший сливной шланг.	Проверьте сливной шланг
	Фильтр засорился	Проверьте фильтр грубой очистки
	Засорилась кухонная раковина	Проверьте кухонную раковину, чтобы убедиться, что она хорошо сливает воду. Если проблема заключается в том, что раковина не сливает воду, вам может потребоваться сантехник, а не сервисный техник по ремонту посудомоечных машин.
Пена в поддоне	Неправильное моющее средство	Используйте только специальное моющее средство для посудомоечной машины, чтобы

		<p>избежать появления пены. Если это произойдет, откройте посудомоечную машину и дайте пене испариться. Налейте 4 литра холодной воды на дно посудомоечной машины. Закройте дверцу посудомоечной машины, затем выберите любой цикл. Первоначально, посудомоечная машина будет сливать воду. Откройте дверцу после завершения этапа слива и проверьте, не исчезла ли пена. Повторите при необходимости.</p>
	Пролитый ополаскиватель	Незамедлительно вытирайте пролитый ополаскиватель
Внутренняя часть поддона окрасилась	Возможно, было добавлено моющее средство с красителем	Перед использованием убедитесь, что моющее средство не имеет в составе красителя.
Белая пленка на внутренней поверхности	Осадок из-за жесткой воды	<p>Для очистки используйте влажную губку с моющим средством для посудомоечной машины; надевайте резиновые перчатки. Никогда не используйте другие чистящие средства, кроме средств, предназначенных для посудомоечной машины.</p> <p>В противном случае моющее средство может вызвать пенообразование.</p>
На столовых приборах пятна ржавчины	Пострадавшие предметы не устойчивы к ржавчине	Избегайте мытья предметов, подверженных появлению ржавчины, в посудомоечной машине
	Программа не была запущена после того, как была добавлена соль для посудомоечной машины. Частицы соли попали в цикл мойки.	Всегда запускайте программу мойки без посуды после добавления соли. Не включайте функцию Turbo (если имеется) после добавления соли для посудомоечной машины.
	Крышка смягчителя плохо закрыта	Убедитесь, что крышка смягчителя плотно закрыта.
Стучащий звук в	Разбрызгиватель бьется о	Прервите программу мойки и

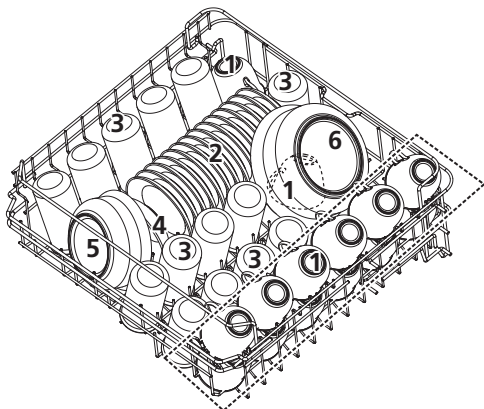
посудомоечной машине	какой-то предмет в корзине для мойки.	переставьте элементы, которые блокируют движение разбрызгивателя.
Гремящий звук в посудомоечной машине	Посуда неплотно установлена в корзинах для мойки	Прервите программу мойки и переставьте посуду
Стучащий звук в водопроводной трубе	Причиной может быть установка на месте, либо поперечное сечение трубопровода	Это не влияет на работу посудомоечной машины. Если сомневаетесь, обратитесь к квалифицированному слесарю-водопроводчику.
Посуда недостаточно чистая	Посуда была загружена неправильно	См. Часть 2 “Подготовка и загрузка посуды”
	Недостаточно мощная программа	Выберите более интенсивную программу
	Недостаточно мощного средства.	Используйте больше моющего средства или замените моющее средство
	Посуда блокирует движение разбрызгивателей.	Расположите предметы так, чтобы разбрызгиватель мог свободно вращаться.
	Блок фильтров засорился или неправильно установлен в основании моечного отсека. Это может привести засору в соплах разбрызгивателя.	Почистите и / или установите фильтр правильно. Прочистите сопла
Помутнение стеклянной посуды	Слишком мягкая вода и засыпано много моющего средства	Если вода слишком мягкая, то используйте меньше моющего средства и выберите самый короткий цикл для мытья стеклянной посуды
На посуде и бокалах появляются белые пятна	Жесткая вода может вызвать известковые отложения	Добавьте больше моющего средства
черные или серые отметки на тарелках	С тарелками контактировала посуда и приборы из алюминия.	Удалите эти отметки, используя мягкое абразивное чистящее средство.
Осталось моющее средство в дозаторе	Тарелки препятствуют открыванию крышки дозатора моющего средства.	загрузите посуду заново в правильном положении

тарелки не сохнут	Неправильная загрузка	Загрузите посуду в посудомоечную машину в соответствии с инструкцией
	Посуду выгрузили слишком рано	Не выгружайте посуду из посудомоечной машины сразу после мытья. Слегка приоткройте дверь, чтобы выходил пар. Доставайте посуду, когда внутренняя температура снизится и станет безопасной. Разгрузите нижнюю корзину в первую очередь, чтобы предотвратить стекание воды из верхней корзины.
	Выбрана неправильная программа	Во время короткой программы температура ниже, поэтому снижается эффективность мойки. Выберите более длительную по времени программу
	Использование столовых приборов с некачественным покрытием.	Сложнее слить воду. Столовые приборы или посуда этого типа не подходят для мытья в посудомоечной машине.



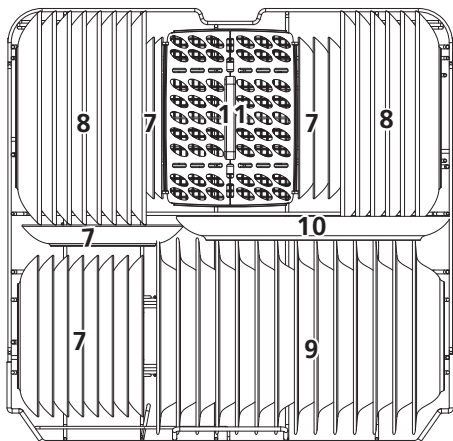
# ЗАГРУЗКА КОРЗИН ПО ИНСТРУКЦИИ EN50242

## 1. ВЕРХНЯЯ КОРЗИНА



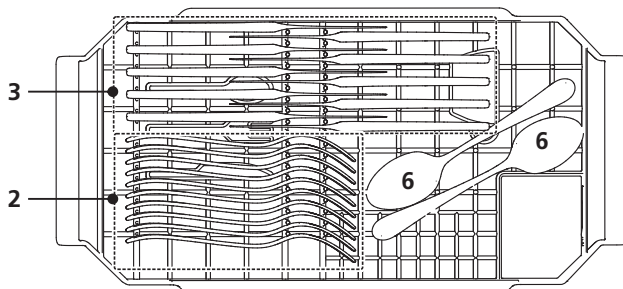
№	НАИМЕНОВАНИЕ
1	ЧАШКИ
2	БЛЮДЦА
3	СТАКАНЫ
4	МАЛЫЕ СЕРВИРОВОЧНЫЕ ТАРЕЛКИ
5	СРЕДНИЕ СЕРВИРОВОЧНЫЕ ТАРЕЛКИ
6	БОЛЬШИЕ СЕРВИРОВОЧНЫЕ ТАРЕЛКИ

## 2. НИЖНЯЯ КОРЗИНА

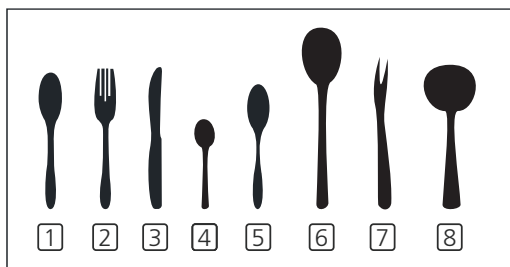
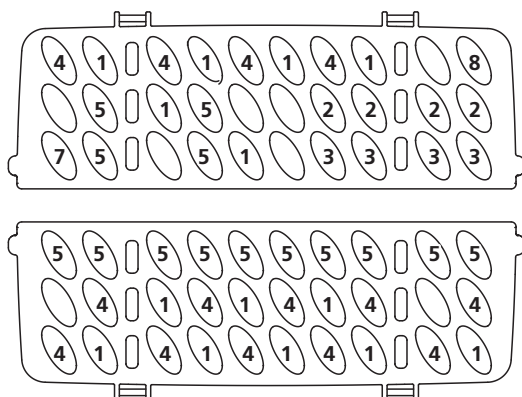


№	НАИМЕНОВАНИЕ
7	ДЕСЕРТНЫЕ ТАРЕЛКИ
8	ОБЕДЕННЫЕ ТАРЕЛКИ
9	СУПОВЫЕ ТАРЕЛКИ
10	ОВАЛЬНОЕ БЛЮДО
11	ОТСЕК ДЛЯ НОЖЕЙ

### 3. ОТСЕК ДЛЯ СТОЛОВЫХ ПРИБОРОВ



### 4. КОРЗИНА ДЛЯ СТОЛОВЫХ ПРИБОРОВ



Информация сравнительных испытаний для соответствия с регламентом EN50242

Загрузка: 14 мест

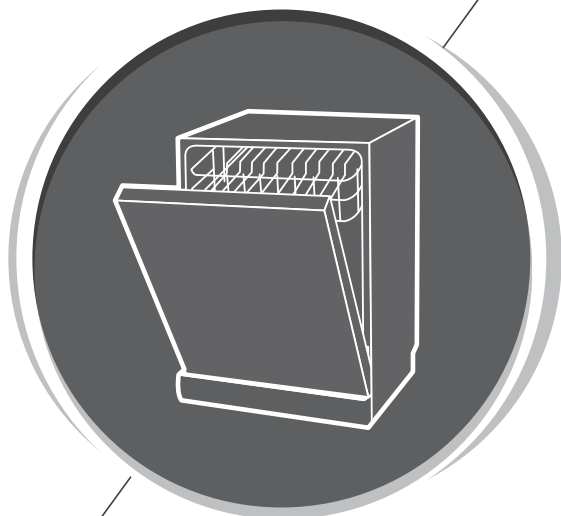
Положение верхней корзины: нижняя позиция

Программа: ЭКО

Уровень настройки для ополаскивателя: 6

Уровень настройки для смягчителя: НЗ

№	НАИМЕНОВАНИЕ
1	СТОЛОВЫЕ ЛОЖКИ
2	ВИЛКИ
3	НОЖИ
4	ЧАЙНЫЕ ЛОЖКИ
5	ДЕСЕРТНЫЕ ЛОЖКИ
6	СЕРВИРОВОЧНЫЕ ЛОЖКИ
7	СЕРВИРОВОЧНЫЕ ВИЛКИ
8	ПОЛОВНИК ДЛЯ СОУСА



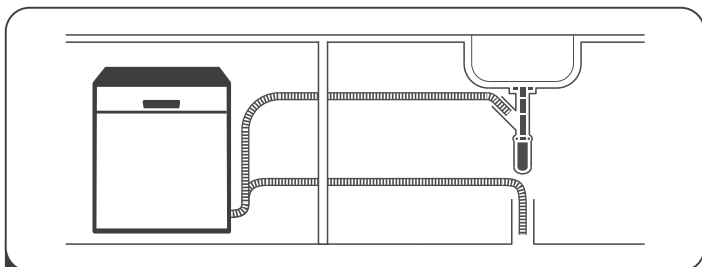
# ПОСУДОМОЕЧНАЯ МАШИНА

РУКОВОДСТВО ПО ЭКСПЛУАТАЦИИ  
ЧАСТЬ: 2

- Если вам не удастся обслуживать прибор, пожалуйста, обратитесь за помощью к квалифицированному специалисту по обслуживанию и ремонту.
- Производитель, придерживаясь политики постоянного развития и усовершенствования оборудования, может вносить изменения без предварительного уведомления.
- Если вы потеряли руководство по эксплуатации или оно устарело, то вы можете получить новое руководство пользователя от производителя или официального дилера.

## КРАТКОЕ РУКОВОДСТВО ПОЛЬЗОВАТЕЛЯ

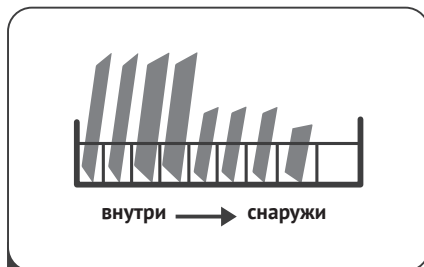
Пожалуйста, прочитайте соответствующий раздел инструкции по эксплуатации с более подробным описанием действий.



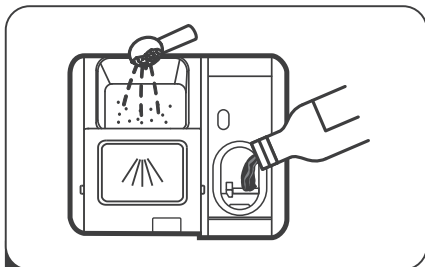
- 1** Установите посудомоечную машину  
См. раздел «Инструкция по установке». ЧАСТЬ:1



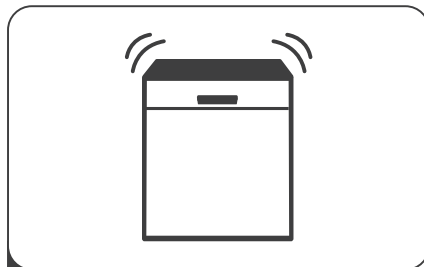
- 2** Уберите крупные остатки пищи с посуды.



- 3** Загрузите посуду в корзины.



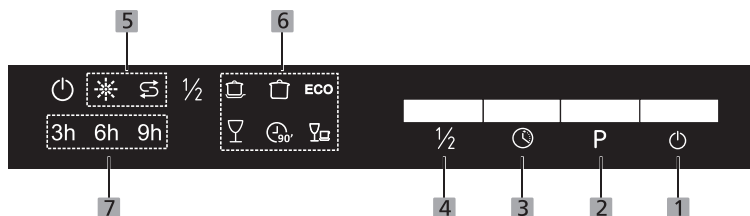
- 4** Налейте моющее средство в диспенсер.



- 5** Выберите программу и запустите посудомоечную машину.

# ИСПОЛЬЗОВАНИЕ ПОСУДОМОЕЧНОЙ МАШИНЫ

## ПАНЕЛЬ УПРАВЛЕНИЯ



## УПРАВЛЕНИЕ (КНОПКИ)

### 1. Вкл/Выкл

Нажмите эту кнопку, чтобы включить/выключить посудомоечную машину. Засветится индикатор.

### 2. Программа

Выберите соответствующую программу мойки, засветится индикатор выбранной программы.

### 3. Отложенный старт

Нажмите кнопку, чтобы установить время отложенного старта, засветится соответствующий индикатор.

### 3.1 Сигнал завершения цикла мойки

По окончании цикла мойки раздается звуковой сигнал.

Для отключения звукового сигнала по завершению цикла мойки, запускайте прибор с использованием функции «Отложенный старт»[3].

### 4. Половинная загрузка

Если у вас осталось место для примерно 6-ти комплектов посуды или менее мест для загрузки посуды в посудомоечную машину, вы можете выбрать эту функцию для экономии энергии и воды. (Может использоваться только с программами: Интенсивная, Нормальная, ECO, Стекло, 90 минут).

## ОБОЗНАЧЕНИЯ И ИНДИКАТОРЫ

### 5. Предупреждающие индикаторы



#### Ополаскиватель

Если данный индикатор светится, это означает, что в посудомоечной машине не хватает ополаскивателя, и нужно его долить до нужного уровня.



#### Соль

Если данный индикатор светится, это означает, что в посудомоечной машине недостаточно соли, и необходимо добавить нужное количество.

---

## 6. Индикаторы программ



### **Интенсивная**

Для объемной сильнозагрязненной посуды и обычных грязных кастрюль, сковородок, посуды и т. д. с засохшими остатками пищи.



### **Стандартная**

Для посуды с обычным загрязнением, такой как, кастрюли, тарелки, стекло и слабозагрязненные сковороды.



### **90 минут**

Для обычных загрязнений в режиме быстрой мойки.

### **ECO ECO (Экономичная)**

Это стандартная программа, она подходит для мытья посуды с обычной степенью загрязнения, и является наиболее эффективной программой с точки зрения совокупного потребления энергии и воды для мойки посуды.



### **Стекло**

Бережный уход для стеклянной посуды, такой как стаканы, хрусталь и фарфор.



### **Быстрая**

Более короткая программа мойки для слабозагрязненной посуды, которая не требует сушки.

## 7. Отложенный старт

Вы можете использовать данную функцию, если Вам необходимо запрограммировать цикл мойки (выбранную программу) с задержкой старта в 3 / 6 / 9 часов.

# СМЯГЧИТЕЛЬ ВОДЫ

Регулировка потребления соли должна быть установлена вручную. Смягчитель воды (соль) предназначен для удаления минералов и солей, которые могут негативно сказаться на работе прибора. Чем больше минералов, тем жестче вода. Смягчитель должен быть отрегулирован в зависимости от жесткости воды в вашем районе. Администрация вашего района может проконсультировать вас по вопросу жесткости воды в вашем районе.

В посудомоечной машине есть возможность регулировки количества потребляемой соли в зависимости от жесткости используемой воды. Это нужно для оптимизации и настройки уровня потребления соли.

## Тестовая полоска для определения жесткости воды

Для определения степени жесткости воды и выбора оптимального уровня потребления соли воспользуйтесь тестовой карточкой, входящей в комплект.

Для регулировки уровня потребления соли, пожалуйста, следуйте инструкциям ниже:

1. Включите прибор;
2. Нажмите кнопку «Программа»[2] и удерживайте ее нажатой более 5 секунд, чтобы запустить настройку жесткости воды в течение 60 секунд после включения прибора;
3. Нажимайте на кнопку «Программа»[2], чтобы выбрать правильные настройки в соответствии с условиями окружающей среды. Настройки будут меняться в следующей последовательности: Н1-> Н2-> Н3-> Н4-> Н5-> Н6;
4. Нажмите кнопку «Вкл/Выкл»[1], чтобы завершить настройки.

ЖЕСТКОСТЬ ВОДЫ				УРОВНИ ПОТРЕБЛЕНИЯ СОЛИ	ПОТРЕБЛЕНИЕ СОЛИ (г/цикл)
°dH	°fH	°Кларка	ммоль/л		
0-5	0-9	0-6	0-0.94	Н1 (Быстрая)	0
6-11	10-20	7-14	1.0-2.0	Н2 (90 мин.)	9
12-17	21-30	15-21	2.1-3.0	Н3 (90 мин. + Быстрая)	12
18-22	31-40	22-28	3.1-4.0	Н4 (Стекло)	20
23-34	41-60	29-42	4.1-6.0	Н5 (Стекло + Быстрая)	30
35-55	61-98	43-69	6.1-9.8	Н6 (Стекло + 90 мин.)	60

$1^{\circ}\text{dH} = 1,25^{\circ}\text{fH} = 0,178^{\circ}\text{Кларка} = 1,78 \text{ ммоль/л}$

Уровень настройки для смягчителя по умолчанию: Н3

**Значение указанные в таблице носят информативный характер и могут отличаться.**

**Если в вашей модели нет смягчителя для воды, вы можете пропустить этот раздел.**

## Смягчитель воды

Жесткость воды варьируется в зависимости от региона проживания. На посуде образуются отложения, если в посудомоечной машине жесткая вода. Машина оборудована специальным смягчителем, в котором есть емкость для соли, которая специально предназначена для удаления из воды извести и минералов.

---

# ПОДГОТОВКА И ЗАГРУЗКА ПОСУДЫ

Приобретайте посуду, предназначенную специально для посудомоечной машины. Для хрупкой посуды выберите программу с минимальной возможной температурой. Во избежание повреждения не вынимайте стекло и столовые приборы из посудомоечной машины сразу после окончания программы.

## для мытья следующие столовых приборов / посуды

### Не подходят:

- Столовые приборы с деревянными, роговыми фарфоровыми или перламутровыми ручками.
- Пластиковые изделия, нетермостойкие.
- Старые столовые приборы со склеенными деталями, которые не выдерживают воздействие высоких температур.
- Связанные вместе столовые приборы или посуда.
- Оловянные или медные предметы.
- Хрусталь.
- Стальные предметы, которые могут заржаветь.
- Деревянные тарелки.
- Посуда, изготовленная из синтетических волокон.

### Частично подходят:

- Некоторые бокалы могут стать тусклыми после большого количества циклов мойки в посудомоечной машине.
- Серебряные и алюминиевые детали во время мытья теряют окраску.
- Узоры, покрытые глазурью, могут выцветать при частом мытье в посудомоечной машине.

## Рекомендации по загрузке посудомоечной машины

Убирать остатки пищи.

Размочить остатки подгоревшей пищи на сковородах.

Споласкивать посуду под струей воды нет необходимости. Чтобы добиться наилучшей производительности посудомоечной машины, следуйте этим инструкциям по загрузке.

**(Функции и внешний вид корзин и отсеков для столовых приборов могут отличаться).**

## Расположите посуду в посудомоечной машине в следующем порядке:

- Такие предметы, как чашки, стаканы, кастрюли/сковородки и т.д. следует переворачивать вверх дном.
- Изогнутые предметы или предметы, имеющие вырезы и выемки, необходимо размещать под наклоном, чтобы вода могла вытекать из них.
- Вся посуда укладывается так, чтобы она не могла перевернуться.
- В процессе мытья посуда не должна препятствовать вращению кронштейнов разбрызгивателей.
- Блюда и столовые приборы не должны лежать друг на друге или накрывать друг друга.
- Во избежание повреждения стеклянные стаканы и бокалы не должны касаться друг друга.
- Верхняя полка предназначена для загрузки более хрупкой и легкой посуды, например стаканов, бокалов, чайных и кофейных чашек.
- Длинные ножи, хранящиеся в вертикальном положении, представляют собой потенциальную опасность!
- Длинные и / или острые предметы из столовых приборов, такие как разделочные ножи, должны загружаться в верхнюю корзину горизонтально.
- Пожалуйста, не перегружайте посудомоечную машину. Это влияет на результаты мойки и потребление электроэнергии.

Не следует мыть в посудомоечной машине слишком мелкие предметы, поскольку они могут легко выпасть из корзин.

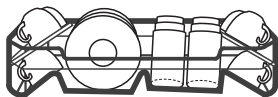


## Извлечение посуды

Во избежание попадания воды с верхней корзины на посуду в нижней корзине рекомендуется сначала выгружать посуду с нижней корзины, а затем с верхней.

**ВНИМАНИЕ! ПОСУДА ПОСЛЕ ЦИКЛА МОЙКИ МОЖЕТ БЫТЬ ГОРЯЧЕЙ! ВО ИЗБЕЖАНИЕ ПОВРЕЖДЕНИЯ НЕ ВЫНИМАЙТЕ СТЕКЛЯННУЮ ПОСУДУ И СТОЛОВЫЕ ПРИБОРЫ ИЗ ПОСУДОМОЕЧНОЙ МАШИНЫ В ТЕЧЕНИЕ ПРИМЕРНО 15 МИНУТ ПОСЛЕ ЗАВЕРШЕНИЯ ЦИКЛА МОЙКИ.**

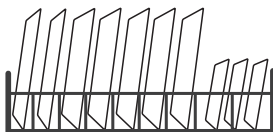
## Загрузка верхней корзины



Верхняя корзина предназначена для загрузки более хрупкой и легкой посуды, например стаканов, бокалов, чайных и кофейных чашек, соусников и блюдец, а также тарелок, небольших салатниц и неглубоких сковородок (без сильных загрязнений).

Размещайте посуду и кухонные принадлежности таким образом, чтобы они не двигались под струями воды.

## Загрузка нижней корзины



Крупные предметы, которые тяжелее всего отмываются, – кастрюли, сковороды, крышки, сервировочные тарелки и салатницы – рекомендуется размещать на нижней полке, как показано на рисунке слева. Сервировочные тарелки и крышки предпочтительно размещать по бокам полок во избежание блокировки вращения верхнего кронштейна разбрызгивателя.

Максимальный диаметр тарелок, которые можно расположить перед диспенсером моющего средства, составляет 19 см, чтобы посуда не препятствовала открыванию крышки диспенсером.

**ВНИМАНИЕ! СЛЕДИТЕ ЗА ТЕМ, ЧТО БЫ ПРЕДМЕТЫ НЕ ПРОВАЛИЛИСЬ СКВОЗЬ РЕШЕТКУ КОРЗИНЫ. ВСЕГДА ЗАГРУЖАЙТЕ ОСТРЫЕ СТОЛОВЫЕ ПРИБОРЫ ОСТРЫМ КОНЦОМ ВНИЗ.**

Для достижения наилучшего результата, рекомендуем загрузить посуду согласно разделу «Загрузка корзин по инструкции EN50242». ЧАСТЬ:1.


# ОПОЛАСКИВАТЕЛЬ И МОЮЩИЕ СРЕДСТВА

Ополаскиватель добавляется при последнем ополаскивании посуды. Он обеспечивает тщательную промывку и предотвращает образование пятен и подтеков после сушки. Он также способствует лучшему результату при сушке посуды. Для этой модели посудомоечной машины применяются жидкие ополаскиватели.

**ВНИМАНИЕ! ДЛЯ ПОСУДОМОЕЧНОЙ МАШИНЫ СЛЕДУЕТ ИСПОЛЬЗОВАТЬ ТОЛЬКО СПЕЦИАЛЬНЫЕ ОПОЛАСКИВАТЕЛИ ДЛЯ ПОСУДОМОЕЧНЫХ МАШИН. НИКОГДА НЕ ДОБАВЛЯЙТЕ В ДИСПЕНСЕР ОПОЛАСКИВАТЕЛЯ КАКОЕ-ЛИБО ДРУГОЕ СРЕДСТВО (НАПРИМЕР, ОЧИЩАЮЩЕЕ СРЕДСТВО ДЛЯ ПОСУДОМОЕЧНЫХ МАШИН ИЛИ ЖИДКОЕ МОЮЩЕЕ СРЕДСТВО). ЭТО МОЖЕТ ПРИВЕСТИ К ПОВРЕЖДЕНИЮ УСТРОЙСТВА.**

## Повторное заполнение дозатора ополаскивателя

Регулярность заправки диспенсера зависит от того, как часто происходят циклы мойки с применением ополаскивания.

- Если индикатор  светится, это означает, что в посудомоечной машине не хватает ополаскивателя, и нужно долить до нужного уровня.
- Не переливайте диспенсер для ополаскивания.

## Назначение моющего средства

Моющие средства с химическими ингредиентами необходимы для удаления грязи и крошек и выведения их из посудомоечной машины. Для этого подходит большинство промышленных моющих средств, предназначенных для этих целей.

**ВНИМАНИЕ! ИСПОЛЬЗУЙТЕ МОЮЩЕЕ СРЕДСТВО, ПРЕДНАЗНАЧЕННОЕ СПЕЦИАЛЬНО ДЛЯ ПОСУДОМОЕЧНЫХ МАШИН. МОЮЩЕЕ СРЕДСТВО ДОЛЖНО БЫТЬ СУХИМ, С НЕИСТЕКШИМ СРОКОМ ГОДНОСТИ. ПОРОШОК СЛЕДУЕТ ЗАСЫПАТЬ В ДИСПЕНСЕР НЕПОСРЕДСТВЕННО ПЕРЕД МЫТЬЕМ ПОСУДЫ.**

**ВНИМАНИЕ! ХРАНИТЕ МОЮЩИЕ СРЕДСТВА В НЕДОСТУПНОМ ДЛЯ ДЕТЕЙ МЕСТЕ - ЭТО ЕДКИЙ ХИМИКАТ!**

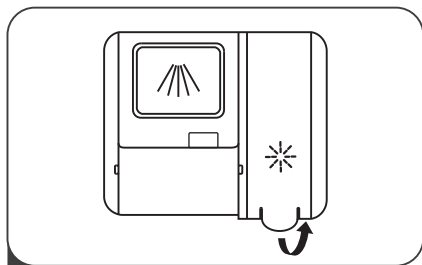
## Комбинированные моющие средства 2в1; 3в1; 4в1; 5в1

Комбинированные моющие средства содержат в себе моющее средство, ополаскиватель и соль. Перед применением моющих средств такого типа убедитесь, что уровень жесткости вашей воды соответствует рекомендациям производителя моющих средств (на упаковке). Данные моющие средства должны использоваться строго согласно инструкциям производителя. Моющие средства, содержащие смягчитель воды и ополаскиватель, имеют эффективное воздействие только в определенных условиях: ополаскиватель и смягчитель воды не приспособлены к специфическим условиям. По этой причине иногда возможны нежелательные последствия после мойки или сушки посуды. Узнайте подробнее об условиях использования моющих средств у производителя.

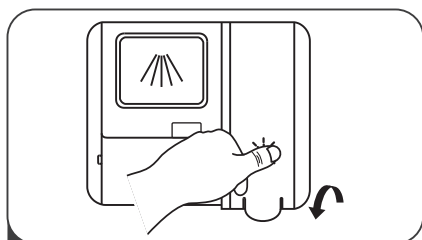
**ВНИМАНИЕ! НЕ ИСПОЛЬЗУЙТЕ КОМБИНИРОВАННЫЕ МОЮЩИЕ СРЕДСТВА СО СЛЕДУЮЩИМИ ПРОГРАММАМИ МОЙКИ: ПОЛОСКАНИЕ, КОРОТКИЕ ПРОГРАММЫ.**

**ВНИМАНИЕ! ПЕРЕД ПРИМЕНЕНИЕМ КОМБИНИРОВАННЫХ МОЮЩИХ СРЕДСТВ «2 В 1», «3 В 1», «4 В 1», «5 В 1» УБЕДИТЕСЬ, ЧТО РАЗМЕР УПАКОВКИ МОЮЩЕГО СРЕДСТВА СООТВЕТСТВУЕТ РАЗМЕРУ ДИСПЕНСЕРА, ЧТОБЫ БЕЗ ТРУДА НАПОЛНИТЬ ДИСПЕНСЕР И НЕ ПОВРЕДИТЬ ЕГО.**

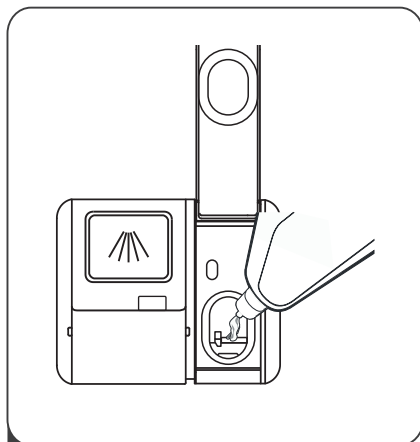
## ДОБАВЛЕНИЕ ОПОЛАСКИВАТЕЛЯ В ДИСПЕНСЕР



**1** Откройте верх крышку ополаскивателя.



**3** Закройте крышку ополаскивателя.




**2** Залейте ополаскиватель в диспенсер, будьте осторожны, не переполняйте его.

### Регулировка потребления ополаскивателя

Для достижения лучшего результата сушки с применением ополаскивателя, посудомоечная машина имеет возможность регулировки потребления ополаскивателя.

Для регулировки выполните следующие действия:

1. Включите прибор;
2. В течение 60 секунд после включения нажмите кнопку «Программа»[2] и удерживайте ее нажатой более 5 секунд, затем нажмите кнопку «Отложенный старт»[3] чтобы запустить настройку потребления ополаскивателя, символ  начнет мигать;
3. Нажимайте на кнопку «Программа»[2], чтобы выбрать правильные настройки в соответствии с условиями мойки. Настройки будут меняться в следующей последовательности: D1-> D2-> D3-> D4-> D5->;
4. Нажмите кнопку «Вкл/Выкл»[1], чтобы завершить настройки.

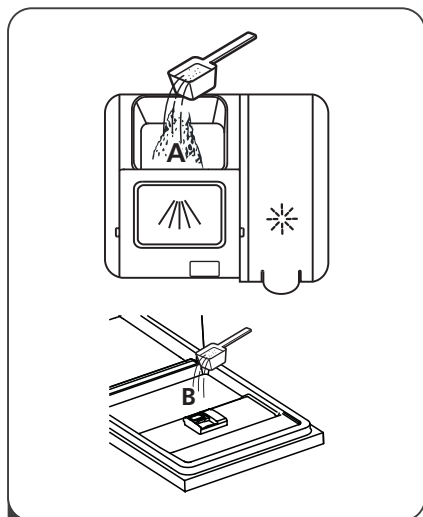
УРОВНИ ПОТРЕБЛЕНИЯ ОПОЛАСКИВАТЕЛЯ	ИНДИКАЦИЯ
D1	Быстрая
D2	90 мин.
D3	90 мин. + Быстрая
D4	Стекло
D5	Стекло + Быстрая

## ДОБАВЛЕНИЕ МОЮЩЕГО СРЕДСТВА В ДИСПЕНСЕР

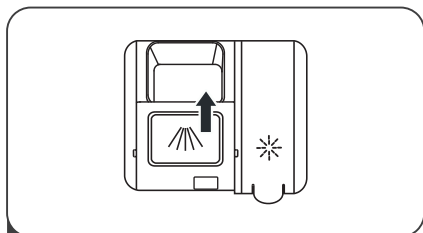


**1** В зависимости от модели. Открытие крышки диспенсера для моющего средства осуществляется следующим образом:

1. Откройте заслонку диспенсера с помощью слайдерной защелки.
2. Откройте заслонку диспенсера с помощью специальной кнопки.



**2** Для основного цикла мойки добавьте моющее средство в отсек (А). Для лучшего результата мойки, особенно если посуда очень грязная, можно добавить небольшое количество моющего средства на дверь (В). Дополнительное моющее средство будет использоваться для предварительной мойки.



**3** Закройте заслонку диспенсера, задвинув ее с передней стороны, а затем зафиксируйте ее, нажав сверху.

- Следует помнить, что в зависимости от степени загрязненности посуды и жесткости воды может требоваться разное количество моющего средства.
- См. рекомендации производителя на упаковке моющего средства.






# ПРОГРАММЫ ПОСУДОМОЕЧНОЙ МАШИНЫ

## ТАБЛИЦА ЦИКЛОВ МОЙКИ

В приведенной ниже таблице показано, какие программы подходят для посуды с разным уровнем загрязненности, и какое количество моющего средства понадобится. В таблице можно найти информацию о разных программах мойки.

(•) необходимо залить ополаскиватель в диспенсер.

Значение указанные в таблице носят информативный характер и могут отличаться.

Программа	Описание цикла мойки	Моющее средство пред-варительный/основной цикл мойки	Продолжительность программы (мин)	Потребление энергии (кВт/ч)	Потребление воды (л)	Ополаскиватель
 Интенсивная	Предварительная мойка (50°C) Мойка (60°C) Ополаскивание Ополаскивание Ополаскивание (70°C) Сушка	5/25 г	170	1.6	18.5	•
 Стандартная	Предварительная мойка (45°C) Мойка (55°C) Ополаскивание Ополаскивание (65°C) Сушка	5/25 г	180	1.3	15	•
<b>ECO</b> ECO (гЕН 50242)	Предварительная мойка Мойка (45°C) Ополаскивание (65°C) Сушка	5/25 г	190	0.93	11	•
 Стекло	Предварительная мойка Мойка (40°C) Ополаскивание Ополаскивание (60°C) Сушка	5/25 г	130	0.9	14.5	•
 90 мин.	Мойка (65°C) Ополаскивание Ополаскивание (65°C) Сушка	30 г	90	1.35	12.5	•
 Быстрая	Мойка (45°C) Ополаскивание (50°C) Ополаскивание (55°C)	25 г	30	0.75	11	-

\*EN 50242: программа является тестовой для соответствия регламенту, представляет собой цикл тестирования.

## ЗАПУСК ЦИКЛА МОЙКИ

1. Выдвиньте нижнюю и верхнюю корзины, загрузите посуду и задвиньте корзины обратно в камеру. Рекомендуется сначала загружать нижнюю корзину, а затем верхнюю.
2. Добавьте моющее средство.
3. Вставьте вилку в розетку. Информацию о подключении к сети см. на странице «Технические характеристики». Убедитесь в том, что подвод воды полностью открыт.
4. Закройте дверцу, нажмите кнопку «Вкл/Выкл»[1], чтобы включить прибор.
5. Выберите программу, засветится соответствующий индикатор. Затем закройте дверцу и посудомоечная машина запустит цикл мойки.

## ИЗМЕНЕНИЕ ПРОГРАММЫ ВО ВРЕМЯ ВЫПОЛНЕНИЯ ЦИКЛА МОЙКИ

Запущенный цикл можно изменить только в том случае, если он был запущен недавно. В противном случае моющее средство может уже быть добавлено в цикл мойки, а устройство уже может слить воду. В этом случае необходимо снова засыпать моющее средство в дозатор и перезапустить посудомоечную машину.

Для перезапуска машины следуйте инструкции ниже:

1. Приоткройте немного дверцу для того чтобы остановить цикл мойки, после того как разбрызгиватели останутся, откройте дверцу полностью.
2. Нажмите и удерживайте кнопку «Программа»[2] более 3 секунд, посудомоечная машина перейдет в режим ожидания.
3. Выберите нужную программу мойки.



## ЕСЛИ ВЫ ЗАБЫЛИ ПОЛОЖИТЬ ПОСУДУ

Забывтую посуду тарелку можно добавить в любое время, пока не откроется диспенсер моющего средства.

В этом случае следуйте инструкциям ниже:



1. Приоткройте немного дверцу для того чтобы остановить цикл мойки.
2. После того как разбрызгиватели останутся, откройте дверцу полностью.
3. Добавьте забытую посуду.
4. Закройте дверцу.
5. Посудомоечная машина возобновит работу.



**ВНИМАНИЕ! ВО ВРЕМЯ РАБОТЫ ПОСУДОМОЕЧНОЙ МАШИНЫ ОПАСНО ОТКРЫВАТЬ ДВЕРЦУ, ПОСКОЛЬКУ МОЖНО ОБЖЕЧЬСЯ ГОРЯЧЕЙ ВОДОЙ.**

## КОДЫ ОШИБОК

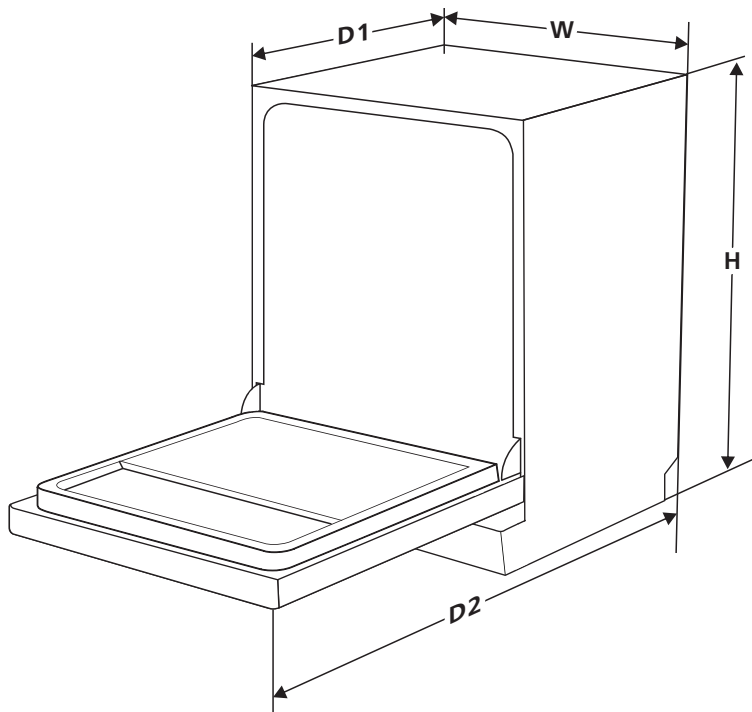
При возникновении некоторых неисправностей на приборе отображаются коды ошибок.

КОДЫ	ЗНАЧЕНИЕ	ВОЗМОЖНЫЕ ПРИЧИНЫ
 быстро мигает	Проблема с подачей воды	Закрит вентиль, подача воды ограничена или низкое давление воды.
 быстро мигает	Переполнение	В посудомоечной машине где-то есть протечка.

**ВНИМАНИЕ! В СЛУЧАЕ ПРОТЕЧКИ ОТКЛЮЧИТЕ ПИТАНИЕ И ПЕРЕКРОЙТЕ ВОДУ, А ЗАТЕМ ПОЗВОНИТЕ В СЕРВИСНЫЙ ЦЕНТР.**

**ЕСЛИ В НИЖНЕМ ПОДДОНЕ ЕСТЬ ВОДА ВСЛЕДСТВИЕ ПЕРЕПОЛНЕНИЯ ИЛИ НЕБОЛЬШОЙ УТЕЧКИ, ТО ПЕРЕД ПОВТОРНЫМ ЗАПУСКОМ ПОСУДОМОЕЧНОЙ МАШИНЫ НЕОБХОДИМО СЛИТЬ ВОДУ.**

## ТЕХНИЧЕСКИЕ ХАРАКТЕРИСТИКИ



Высота (H)	815 мм
Ширина (W)	598 мм
Глубина (D1)	550 мм (с закрытой дверцей)
Глубина (D2)	1150 мм (с открытой дверцей)



Технические данные бытовой посудомоечной машины согласно директиве ЕС 1016/2010 и 1059/2010:

<b>Вместимость (кол-во комплектов посуды)</b>	14
<b>Класс энергопотребления (1)</b>	A++
<b>Ежегодное потребление энергии, кВт-ч (2)</b>	266
<b>Потребление энергии за стандартный цикл мойки, кВт-ч</b>	0.93
<b>Потребление энергии в выключенном состоянии, Вт</b>	0.45
<b>Потребление энергии во включенном состоянии, Вт</b>	0.49
<b>Ежегодное потребление воды, л (3)</b>	3080
<b>Класс высушивающей способности (4)</b>	A
<b>Стандартный цикл мойки (5)</b>	ECO 45°C
<b>Время выполнения программы за стандартный цикл мойки, мин</b>	190
<b>Уровень шума, дБ</b>	49 ((A) на 1 pW)
<b>Тип установки</b>	Встраиваемая
<b>Возможность встраивания</b>	Под столешницу
<b>Потребление энергии, Вт</b>	1760-2100
<b>Номинальное напряжение / частота, В/Гц</b>	220-240 / 50
<b>Гидравлическое давление (давление потока)</b>	0.04 - 1 МПа = 0.4 - 10 бар

(1) A+++ (наивысшая эффективность) до D (низшая эффективность)

(2) Потребление энергии рассчитано на основе 280 стандартных циклов мойки с использованием холодной воды и энергосберегающего режима. Фактическое потребление энергии будет зависеть от того, как используется прибор.

(3) Расход воды из расчета 280 стандартных циклов очистки. Фактическое потребление воды будет зависеть от того, как используется прибор.

(4) A (самая высокая эффективность) до G (самая низкая эффективность).

(5) Эта программа подходит для мойки умеренно загрязненной посуды и является наиболее эффективной программой с точки зрения совокупного потребления энергии и воды для мойки посуды.

## ИНФОРМАЦИЯ ОТ ПРОИЗВОДИТЕЛЯ

<b>Изготовитель</b>	KÖRTING®
<b>Тип продукции</b>	Посудомоечная машина
<b>Модель</b>	KDF 60340
<b>Производитель (фабрика)</b>	«Фошань Шуньдэ Мидея Вошинг Эплайнсез МФГ Компани Лимитед» No.20 ул. Ганцзян, Бейцзяо, район Шуньдэ, город Фошань, провинция Гуандун, КНР
<b>Поставщик на территории РФ, уполномоченный на принятие претензий</b>	ООО «Кёртинг РУС», 125252, г. Москва, ул. Гризодубовой, д. 4, к. 3, этаж 1, пом. 1, комн. 2.; Тел.: +7(495) 150-64-14 E-mail: info@korting.ru Официальный сайт: www.korting.ru
<b>Импортер</b>	ООО «Кёртинг РУС», 125252, г. Москва, ул. Гризодубовой, д. 4, к. 3, этаж 1, пом. 1, комн. 2.
<b>Гарантийный срок</b>	12 месяцев
<b>Срок службы</b>	10 лет
<b>Серийный номер:</b>  <b>Серийный номер указан на этикетке, расположенной на дверце прибора.</b>	Серийный номер состоит из:  Год/Неделя/Номер, Где: Год – год производства изделия Неделя – номер недели года Номер – порядковый номер изделия в партии

# Сервисная поддержка

Список авторизованных сервисных центров, осуществляющих гарантийный ремонт, указан на официальном сайте в разделе «Поддержка»: <https://korting.ru/support/>

По вопросам обслуживания, ремонта техники и качества работы авторизованных региональных сервисных центров обращайтесь на круглосуточную горячую линию сервисной поддержки по телефону: 8(800)550-78-62

**Гарантийный срок на продукцию Korting составляет 12 месяцев кроме специальной серии «1889» с гарантийным сроком 36 месяцев.**

**Гарантийное обслуживание является бесплатным** (включая стоимость работ материалов и, при необходимости и с учетом действующего законодательства, доставки) на дому у потребителя или в мастерской на усмотрение сервисного центра, и распространяется только на изделия, использующиеся в личных, семейных, бытовых целях, не связанных с предпринимательской деятельностью.

Обслуживание действительно на территории РФ и распространяется на производственный или конструкционный дефект изделия.

**Гарантийное обслуживание не распространяется на:**

1. Комплектующие изделия (которые могут быть сняты с основного изделия без применения каких-либо инструментов, а именно: полки, ящики, корзины, насадки, решетки, трубки, шланги и другие подобные комплектующие);
2. Недостатки изделий, вызванные несоблюдением прилагаемой инструкции по эксплуатации, транспортными повреждениями, неправильной установкой, перепадами напряжения питания, небрежным обращением или плохим уходом, неправильным использованием (включая перегрузку);
3. Недостатки, вызванные независящими от продавца причинами, такими как: явления природы и стихийные бедствия, пожар, действия домашних или диких животных, а также насекомых, грызунов, попадание внутрь изделия посторонних предметов (в том числе жидкостей) и другими подобными причинами;
4. Недостатки, возникшие в результате внесения конструктивных изменений или ремонта изделия потребителем или неавторизованным сервисным центром;
5. Расходные материалы: лампы освещения, фильтры, элементы питания и прочие элементы по уходу за изделием, которые описаны в инструкции по эксплуатации;
6. Внешние и внутренние загрязнения, потертости, царапины, возникшие в процессе эксплуатации, установки, регулировки, чистке изделия, замене расходных материалов (ламп освещения, фильтров, элементов питания и др.) и прочему уходу за изделием, который описан в инструкции по эксплуатации.

Любые претензии по качеству товара изделия рассматриваются только после предварительной проверки качества изделия представителем авторизованного сервисного центра.

Компания Korting оставляет за собой право по своему усмотрению расширить свои обязательства перед потребителем по сравнению с требованиями закона и указанными в настоящем документе обязательствами.

Перед установкой и использованием изделия обязательно внимательно прочтите инструкцию по эксплуатации.

Для установки (подключения) техники мы рекомендуем обращаться в авторизованные сервисные центры. Вы можете воспользоваться услугами любых других квалифицированных специалистов или выполнить это самостоятельно, воспользовавшись рекомендациями инструкции по эксплуатации, однако изготовитель (продавец) не несет ответственности за возникшие дефекты в следствие неправильной установки.

Специалисты, осуществляющие подключение (установку), делают отметку в соответствующем разделе гарантийного талона.

<b>СВЕДЕНИЯ ОБ УСТАНОВКЕ ПРИБОРА</b> (заполняется только для приборов, подлежащих установке)	
Дата установки:	Мастер:
Организация установщик:	Работу принял. Подпись заказчика:

**Фирма производитель оставляет за собой право без предварительного предупреждения вносить изменения в конструкцию, дизайн, комплектацию или технологию изготовления без смены основных характеристик изделия.**

<b>körting</b> ТАЛОН НА ГАРАНТИЙНОЕ ОБСЛУЖИВАНИЕ (изымается мастером)	
Модель:	_____
Серийный номер:	_____
Дата приобретения:	_____
Вид дефекта:	_____
_____	_____
Проведенные работы:	_____
_____	_____
Ф.И.О. потребителя:	_____
_____	_____
Адрес:	_____
_____	_____
Телефон:	_____
Дата ремонта:	_____
Мастер:	_____
_____	_____
Место штампа	

(вырезать по пунктиру)

<b>körting</b> ТАЛОН НА ГАРАНТИЙНОЕ ОБСЛУЖИВАНИЕ (изымается мастером)	
Модель:	_____
Серийный номер:	_____
Дата приобретения:	_____
Вид дефекта:	_____
_____	_____
Проведенные работы:	_____
_____	_____
Ф.И.О. потребителя:	_____
_____	_____
Адрес:	_____
_____	_____
Телефон:	_____
Дата ремонта:	_____
Мастер:	_____
_____	_____
Место штампа	



# körting

RUS

По всем вопросам сервисного и гарантийного обслуживания техники Körting обращайтесь в авторизованный сервисный центр Вашего города. Подробную информацию и адрес сервисных центров Вы можете найти на официальном сайте [korting.ru](http://korting.ru)

**Сервисная поддержка Körting:**

Тел.: 8(800)550-78-62 (круглосуточно)

Email: [service@korting.ru](mailto:service@korting.ru)

**Информационная линия Körting:**

Тел.: +7(495)150-64-14 (Москва и МО)

Тел.: 8(800)500-68-92 (Регионы России)

Email: [info@korting.ru](mailto:info@korting.ru)

