

☎ Beratung und Reparaturauftrag bei Störungen
 D 0911 70 440 040
 A 0810 550 511
 CH 0848 840 040

Die Kontaktdaten aller Länder finden Sie im beiliegenden Kundendienst-Verzeichnis.

Robert Bosch Hausgeräte GmbH
 Carl-Wery-Straße 34
 81739 München, GERMANY
www.bosch-home.com



8001011636



Register your new Bosch now:
www.bosch-home.com/welcome



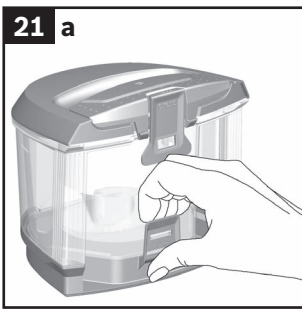
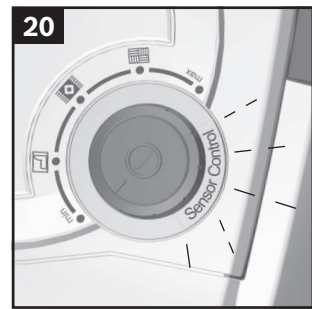
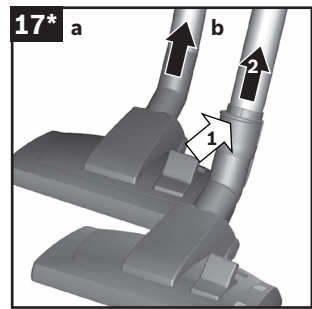
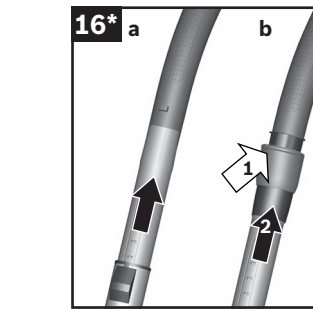
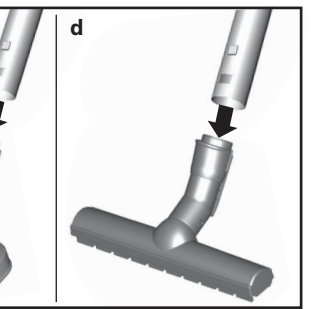
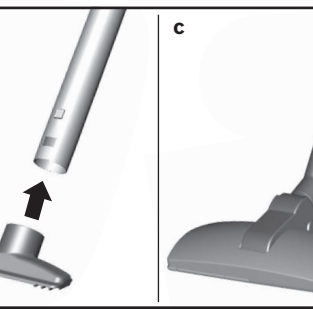
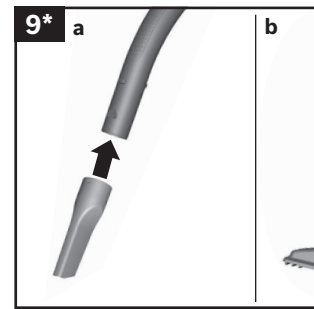
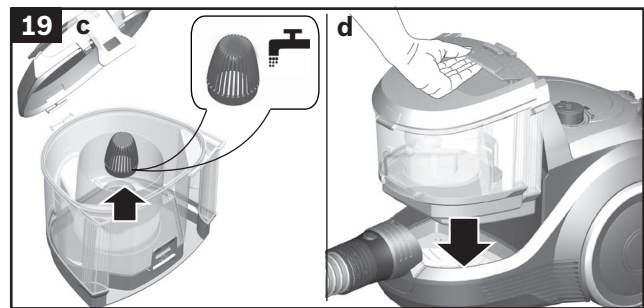
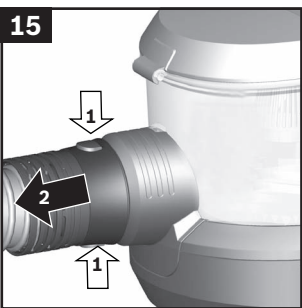
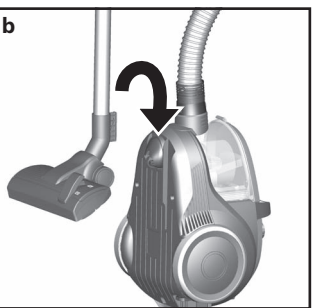
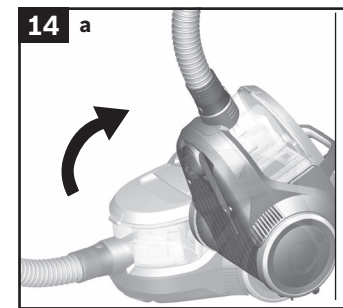
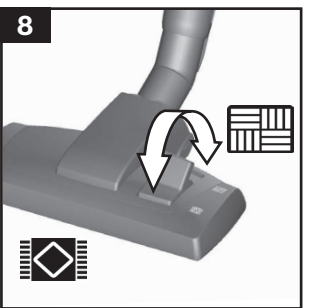
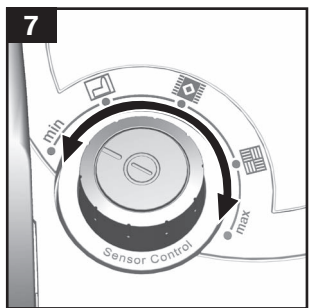
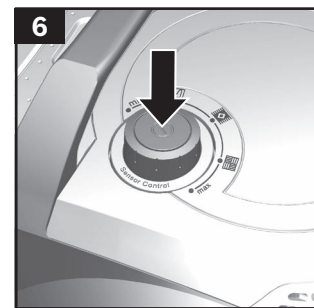
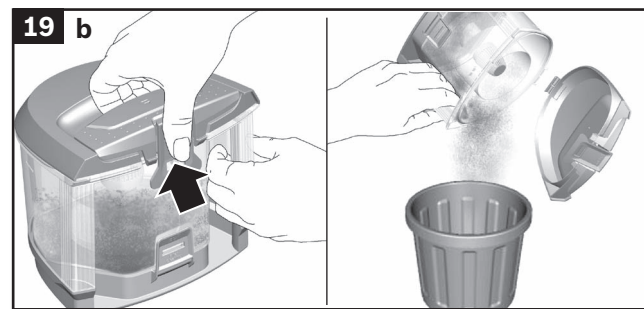
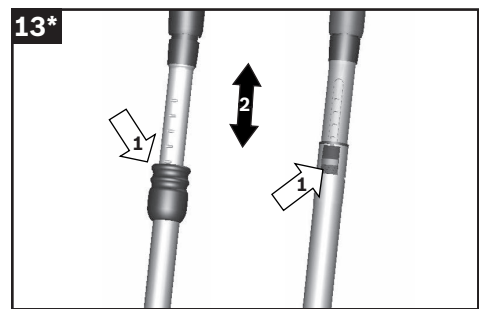
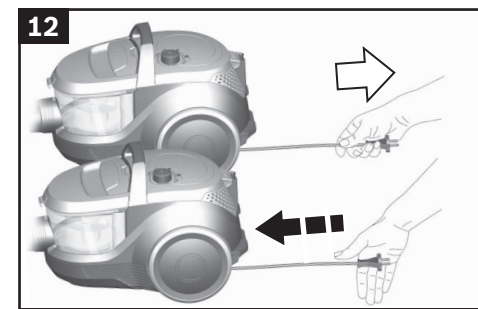
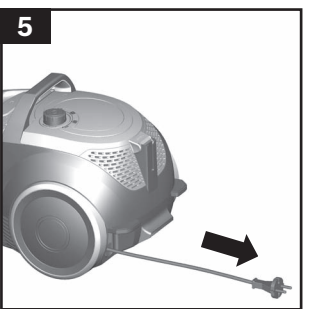
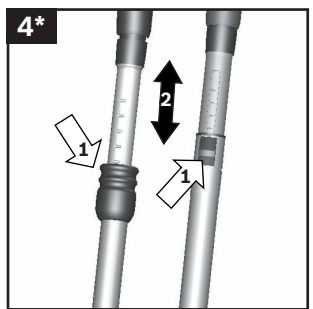
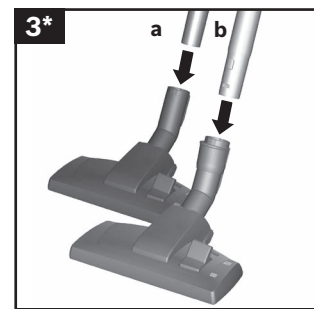
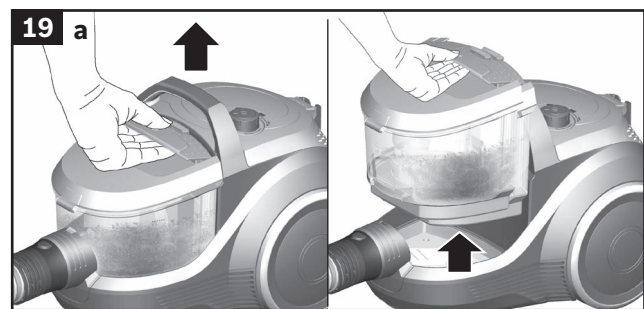
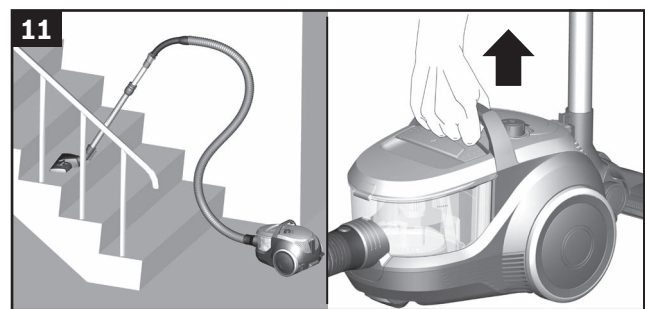
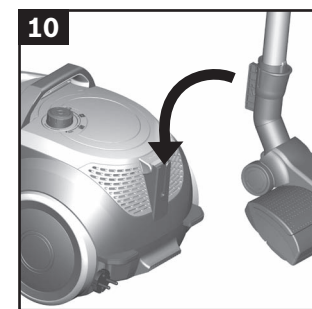
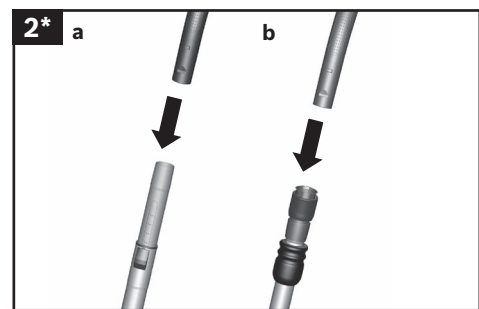
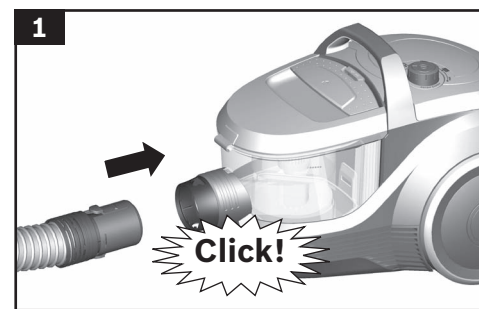
**BGS2...
 Easy'y**



de Gebrauchsanleitung
 en Instruction manual
 fr Mode d'emploi
 it Istruzioni per l'uso
 nl Gebruiksaanwijzing
 da Brugsanvisning
 no Bruksanvisning

sv Bruksanvisning
 fi Käyttöohje
 es Instrucciones de uso
 pt Instruções de serviço
 el Οδηγίες χρήσης
 tr Kullanım kılavuzu
 pl Instrukcja obsługi

hu Használati utasítás
 bg Указания за употреба
 uk Інструкція з експлуатації
 ru Инструкция по эксплуатации
 ro Instrucțiuni de utilizare
 ar إرشادات الاستخدام



Сохраните инструкцию по эксплуатации. При передаче пылесоса новому владельцу не забудьте передать также инструкцию по эксплуатации.

Указания по использованию

Данный пылесос предназначен для уборки бытовых помещений и не подходит для промышленного использования. Используйте пылесос только согласно приведённым в инструкции по эксплуатации указаниям.

Во избежание травм и повреждений пылесос нельзя использовать для :

- чистки людей и животных;
- всасывания:
 - вредных для здоровья веществ, острых, горячих или раскалённых предметов;
 - мокрых предметов и жидкостей;
 - легковоспламеняющихся или взрывчатых веществ и газов;
 - пепла, сажи из кафельных печей и систем центрального отопления;
 - тонера из принтеров или копировальных аппаратов.

Запасные части, принадлежности, мешки для пыли

Наши оригинальные запасные части и принадлежности, а также оригинальные дополнительные принадлежности, как и оригинальные мешки для пыли, оптимально подходят к свойствам и требованиям наших пылесосов. Поэтому мы рекомендуем вам использовать исключительно оригинальные запасные части и принадлежности, а также лишь оригинальные дополнительные принадлежности и мешки для пыли. Только таким образом обеспечивается долгий срок службы и гарантируется высокий результат уборки с помощью вашего пылесоса.

! Указание:

- использование неподходящих или некачественных запасных частей, принадлежностей/дополнительных принадлежностей или мешков для пыли может вызвать повреждение пылесоса. Наша гарантия не распространяется на устранение повреждений, вызванных использованием подобных изделий.

Указания по технике безопасности

Данный пылесос соответствует общепризнанным техническим требованиям и специальным правилам техники безопасности.

- Использование прибора детьми старше 8 лет и лицами с ограниченными физическими или умственными способностями, а также лицами, не имеющими опыта обращения с подобным оборудованием, допускается только под присмотром или после инструктажа по безопасному использованию прибора и осознания данными лицами опасностей, связанных с его эксплуатацией.
- Детям запрещено играть с прибором.
- Чистка и уход не должны производиться детьми без присмотра.
- Пластиковые мешки и полимерную плёнку храните и утилизируйте в недоступном для детей месте.
=> Опасность удушья!

Правильное использование

- Подсоединение к электросети и включение пылесоса должно производиться только с учётом данных типовой таблички.
- Не используйте пылесос без сменного пылесборника или контейнера для сбора пыли, моторного и выпускного фильтров.
=> Возможно повреждение пылесоса!
- Не подносите всасывающую насадку и трубку к голове.
=> Это может привести к травме!
- При уборке лестницы пылесос всегда должен находиться ниже пользователя.
- Не используйте сетевой кабель и шланг для переноски/транспортировки пылесоса.
- Во избежание опасности замена поврежденного сетевого кабеля данного прибора может быть выполнена только производителем или авторизованной им сервисной службой либо лицом, имеющим аналогичную квалификацию.
- Для многочасовой работы в непрерывном режиме полностью вытяните сетевой кабель.
- При отсоединении прибора от электросети всегда беритесь рукой за вилку, а не за сетевой кабель.
- Следите за тем, чтобы сетевой кабель не был зажат и не попадал на острые края предметов.
- Перед выполнением любых операций по ремонту и техническому обслуживанию пылесоса отсоединяйте его от электросети.
- Не пользуйтесь неисправным пылесосом. При возникновении неисправности вынимайте вилку из розетки.
- Во избежание опасности все работы по ремонту и замене деталей пылесоса следует выполнять только в авторизованной сервисной службе.
- Защищайте пылесос от воздействия неблагоприятных метеорологических условий, влажности и источников тепла.

- Не подвергайте фильтры (сменный пылесборник, моторный фильтр, выпускной фильтр и т. д.) воздействию воспламеняющихся или спиртосодержащих веществ.
 - Пылесос не предназначен для эксплуатации на строительных объектах.
=> При засасывании строительного мусора пылесос может выйти из строя.
 - Выключайте пылесос даже при небольших паузах в уборке.
 - Отслужившие приборы сделайте непригодными для дальнейшего использования, а затем утилизируйте в соответствии с действующими правилами.
- ! Внимание:**
- Сетевая розетка должна быть защищена предохранителем не менее чем на 16А. При включении прибора предохранитель может сразу сработать, если одновременно в данную электрическую цепь включены другие приборы с большой общей потребляемой мощностью. Срабатывание предохранителя можно предотвратить, если перед включением прибора установить минимальную мощность, а затем постепенно увеличить её.

Указания по утилизации

- **Упаковка**
Упаковка служит для защиты пылесоса от повреждений при транспортировке. Она изготовлена из экологически чистых материалов, поэтому её можно использовать для вторичной переработки. Использованные упаковочные материалы относите в пункты приёма вторсырья.
- **Отслужившие приборы**
Фильтры и сменный пылесборник изготовлены из экологически безвредных материалов. Если они не содержат в себе никаких веществ, запрещённых к утилизации с бытовым мусором, то Вы можете утилизировать их вместе с бытовым мусором.
- **Утилизация фильтров и сменного пылесборника**
Фильтры и сменный пылесборник изготовлены из экологически безвредных материалов. Если они не содержат в себе никаких веществ, запрещённых к утилизации с бытовым мусором, то Вы можете утилизировать их вместе с бытовым мусором.

Примечания к табличке энергопотребления

Этот пылесос является универсальным. Для достижения заявленного энергопотребления и класса чистки на ковровых и половых покрытиях, используйте переключающую универсальную насадку.

Расчёты основываются на Делегированном Регламенте (ЕС) № 665/2013 Комиссии от 3 мая 2013 г., дополняющем Директиву 2010/30ЕС.

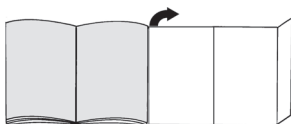
Все действия, подробное описание которых не приведено в данном руководстве, основываются на DIN EN 60312-1:2014.

Мы рады, что вы остановили свой выбор на пылесосе Bosch серии GS20.

В настоящей инструкции по эксплуатации представлены различные модели серии GS20. Поэтому возможно, что некоторые функции и принадлежности, описанные здесь, могут отсутствовать у вашего прибора. Для достижения оптимального результата уборки используйте только оригинальные принадлежности Bosch, разработанные специально для вашего пылесоса.

Сохраните инструкцию по эксплуатации. При передаче пылесоса новому владельцу не забудьте передать также инструкцию по эксплуатации.

Разверните страницы с рисунками!

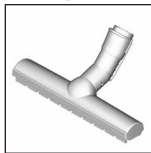


Описание прибора

- 1 Переключаемая насадка для чистки пола/ковра* (насадка может отличаться от изображенной на рисунке, имея при этом те же функции)
- 2 Телескопическая трубка с кнопкой-ползуном без адаптера для принадлежностей*
- 3 Телескопическая трубка с муфтой-ползуном и адаптером для принадлежностей*
- 4 Всасывающий шланг
- 5 Ручка шланга
- 6 Парковка трубки на задней стороне прибора
- 7 Сетевой кабель
- 8 Ручка
- 9 Выключатель с электронным регулятором мощности всасывания
- 10 Контрольный индикатор фильтра (Sensor Control)
- 11 Контейнер для сбора пыли
- 12 Парковочные фиксаторы (на нижней стороне пылесоса)
- 13 Фильтрующая сетка
- 14 Насадка для мягкой мебели
- 15 Щелевая насадка
- 16 Щётка для твёрдых напольных покрытий*
- 17 Щётка для сбора шерсти животных*

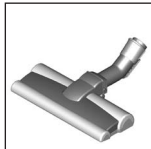
Запасные части и дополнительные принадлежности

A Насадка для твёрдых напольных покрытий BBZ123HD



Для уборки гладких полов (паркета, кафельной или керамической плитки и т.д.)

B Насадка для твёрдых напольных покрытий BBZ124HD



С 2 вращающимися роликовыми щётками
Для ухода за дорогими твёрдыми напольными покрытиями и оптимального удаления грубой грязи.

Подготовка к работе

Рис. 1

- Вставьте патрубок шланга во всасывающее отверстие пылесоса так, чтобы он зафиксировался со слышимым щелчком.

Рис. 2*

- a) Телескопическая трубка без адаптера для принадлежностей:
Вставьте ручку шланга в телескопическую трубку.
- b) Телескопическая трубка с адаптером для принадлежностей:
Вставьте ручку шланга в телескопическую трубку до ощутимой фиксации.

Рис. 3*

- a) Насадка без адаптера для принадлежностей:
Вставьте телескопическую трубку в патрубок насадки для чистки пола/ковра.
- b) Насадка с адаптером для принадлежностей:
Вставьте телескопическую трубку в патрубок насадки для чистки пола/ковра до ощутимой фиксации.

Рис. 4*

- Нажимая на кнопку-/муфту-ползунок в направлении стрелки, разблокируйте телескопическую трубку и установите необходимую длину. Сопротивление от перемещения насадки по ковровому покрытию является минимальным при полном выдвижении телескопической трубки.

Рис. 5

- Возьмитесь за вилку сетевого кабеля, вытяните кабель на нужную длину и вставьте вилку в розетку.

Рис. 6

- Включение/выключение пылесоса осуществляется нажатием выключателя.

* в зависимости от комплектации

Регулировка мощности

Рис. 7

Подходящая мощность плавно устанавливается вращением регулятора.



- Минимальная мощность
=> для чистки деликатных материалов, таких как, например, мягкая обивка мебели, занавески и т.д.
- Средняя мощность
=> Для ежедневной уборки при слабом загрязнении.
- Максимальная мощность
=> для чистки прочных и твёрдых напольных покрытий и при сильном загрязнении.



Уборка

Внимание

- Насадки для чистки пола/ковра подвержены определённому износу, в зависимости от качества твёрдого напольного покрытия в вашем доме (например, шероховатая, грубая керамическая плитка). Поэтому необходимо регулярно проверять рабочую поверхность насадки. Изношенные, с заострившимися краями рабочие поверхности насадки могут привести к повреждению уязвимых твёрдых напольных покрытий, таких как паркет или линолеум. Изготовитель не несёт ответственность за повреждения, полученные в результате использования изношенной насадки для чистки пола/ковра.

Рис. 8

Регулировка переключаемой насадки для чистки пола/ковра:

- для ковров и ковровых покрытий =>
- для твёрдых напольных покрытий и паркета =>



Если требуется удалить пылесосом большие частицы, следите, чтобы они всасывались по одной за раз и чтобы не забился канал насадки.

При необходимости следует поднять насадку, чтобы частицы грязи лучше втянулись в пылесос.

Уборка с использованием дополнительных принадлежностей

Рис. 9*

Насадки надевайте на ручку шланга или трубку:

- a) Щелевая насадка для чистки щелей, углов и т.д.
- b) Насадка для мягкой мебели для чистки мягкой мебели, штор и т.д.
- c) Насадка для сбора шерсти животных
- d) Насадка для твёрдых напольных покрытий (кафельной плитки, паркета и т.д.)

Рис. 10

Во время коротких перерывов в процессе уборки используйте парковку трубки на задней стороне прибора.

- После выключения пылесоса вставьте крючки на насадке для чистки пола/ковра в парковку трубки.

Рис. 11

При уборке лестницы пылесос всегда должен находиться внизу, у основания лестницы. Если этого недостаточно, то пылесос можно переносить за ручку.

После уборки

Рис. 12

- Выключите прибор.
- Выньте вилку из розетки.
- Слегка потяните за сетевой кабель и отпустите его. (Кабель автоматически сматается).

Рис. 13*

- Нажатием на кнопку-ползунок в направлении, указанном стрелкой, разблокируйте трубку и сложите её.

Рис. 14

При хранении пылесоса можно использовать парковочные фиксаторы, расположенные снизу.

- a) Поднимите пылесос вертикально за шланг или ручку контейнера для сбора пыли.
- b) Вставьте крючки на насадке для чистки пола/ковра в парковочные фиксаторы.

Разборка

Рис. 15

- Чтобы отсоединить всасывающий шланг, одновременно нажмите на оба фиксатора и извлеките шланг из всасывающего отверстия пылесоса.

Рис. 16*

a) Телескопическая трубка без адаптера для принадлежностей:

Для разблокировки соединения немного поверните ручку шланга и вытяните её из телескопической трубки.

b) Телескопическая трубка с адаптером для принадлежностей:

Для разблокировки соединения нажмите на разблокировочную муфту на телескопической трубке и извлеките ручку шланга.

Рис. 17*

a) Насадка без адаптера для принадлежностей:

Для разблокировки соединения немного поверните телескопическую трубку и вытяните из насадки для чистки пола/ковра.

b) Насадка с адаптером для принадлежностей:

Для разблокировки соединения нажмите на разблокировочную муфту и вытяните телескопическую трубку из насадки для пола/ковра.

* в зависимости от комплектации

Чистка и уход

Опорожнение контейнера для сбора пыли

Рис. 18

Для достижения хорошего результата уборки желательно опорожнять контейнер для сбора пыли после каждой уборки, в любом случае, не позднее, чем уровень пыли в контейнере достигнет специальной отметки.

! Внимание

- Контейнер для сбора пыли вынимается только при горизонтальном положении пылесоса. Поэтому следует установить пылесос на пол, чтобы разблокировать кнопку блокировки.

Рис. 19

- а) Потянув за клапан, выньте контейнер для сбора пыли из пылесоса движением вверх.
- б) Надавив на защёлку, разблокируйте крышку контейнера для сбора пыли и опорожните контейнер.
- в) Проверьте фильтрующую сетку и при необходимости промойте под струёй воды. После того, как фильтрующая сетка высохнет, установите её в контейнер для сбора пыли. Закройте крышку и зафиксируйте.
- д) Вставьте контейнер для сбора пыли в пылесос.

Уход за пылеулавливающей системой

Ваш пылесос оснащен индикатором «Sensor Control». Эта функция постоянно контролирует, работает ли пылесос на оптимальном уровне мощности. Рис. 20

Рис. 20

Если индикатор (синий круг) начинает мигать красным светом, это означает, что фильтры контейнера для сбора пыли следует очистить. Мощность пылесоса автоматически снижается до минимальной.

Очистка фильтров контейнера для сбора пыли

Выключите пылесос.

Рис. 21

- а) Откройте дно контейнера для сбора пыли, потянув за защёлку.
- б) Откиньте кассету с поролоновым и волокнистым фильтрами.
- в) Извлеките поролоновый и волокнистый фильтры со дна контейнера для сбора пыли.
- д) Для завершения процесса уборки достаточно выколотить пыль из обеих частей.

После этого промойте поролоновый и волокнистый фильтры под струёй воды. Оба фильтра можно также очистить при макс. 30 °C в режиме бережной стирки и минимальной скорости отжима.

СОВЕТ: для защиты фильтров положите их в мешок для стирки.

- е) Дайте поролоновому и волокнистому фильтрам полностью обсохнуть в течение мин. 24 часов, а затем снова установите оба фильтра на дне контейнера для сбора пыли.
- ф) Закройте дно контейнера и зафиксируйте.

Уход за выпускным фильтром

При надлежащем использовании пылесоса в домашнем хозяйстве замена фильтра не требуется. Для обеспечения оптимального уровня мощности рекомендуется промыть фильтр через год эксплуатации пылесоса. Функциональность этого фильтра сохраняется даже при возможном изменении цвета поверхности фильтра.

Рис. 22*

- а) Нажав с обеих сторон на защёлку, откройте крышку пылесоса и выньте движением вверх.
- б) Разблокируйте выпускной фильтр и выньте его из пылесоса.
- в) Выколотите пыль из выпускного фильтра и промойте его под струёй воды. Блок фильтра можно также очистить в стиральной машине при температуре не более 30 °C в режиме бережной стирки и минимальной скорости отжима.
СОВЕТ: для защиты остального белья в стиральной машине положите блок фильтра в мешок для стирки.
- д) После того, как выпускной фильтр полностью высохнет (мин. 24 ч), установите его обратно в пылесос и зафиксируйте.
=> Установите крышку на пылесос и зафиксируйте до щелчка.

Указания по очистке

Перед каждой чистой пылесоса выключайте его и вынимайте вилку сетевого кабеля из розетки. Пылесос и пластмассовые принадлежности можно чистить обычными средствами для чистки пластмассы.

! Внимание:

- Не используйте абразивные чистящие средства, средства для мытья стёкол или универсальные моющие средства. Не погружайте пылесос в воду.

Оставляем за собой право на внесение технических изменений.

* в зависимости от комплектации

Kundendienst – Customer Service

DE Deutschland, Germany

BSH Hausgeräte Service GmbH
Zentralwerkstatt für kleine
Hausgeräte
Trautskirchener Strasse 6-8
90431 Nürnberg

Online Auftragsstatus, Filterbeutel-
Konfigurator und viele weitere

Infos unter:
www.bosch-home.com

Reparaturservice, Ersatzteile &
Zubehör, Produkt-Informationen:

Tel.: 0911 70 440 040
<mailto:cp-servicecenter@bshg.com>

Wir sind an 365 Tagen rund um die Uhr
erreichbar.

AE United Arab Emirates,

الإمارات العربية المتحدة

BSH Home Appliances FZE
Round About 13,
Plot Nr MO-0532A
Jebel Ali Free Zone – Dubai
Tel.: 04 881 4401

<mailto:service.uae@bshg.com>
www.bosch-home.com/ae

AL Republika e Shqiperise, Albania

AERTECH SH.P.K.
Rruga Qemal Stafa
Pallati i ri perball Prokuroris se
Pergjithshme
Hyrja C Kati 10
Tirana

Tel.: 066 206 47 94
<mailto:g.volina@aertech.al>

AT Österreich, Austria

BSH Hausgeräte
Gesellschaft mbH
Werkkundendienst
für Hausgeräte
Quellenstrasse 2
1100 Wien

Tel.: 0810 550 511*
Fax: 01 605 75 51 212
<mailto:vie-stoerungsannahme@bshg.com>

Hotline für Espresso-Geräte:
Tel.: 0810 700 400*
www.bosch-home.at

*innerhalb Österreichs zum Regionaltarif

AU Australia

BSH Home Appliances Pty. Ltd.
7-9 Arco Lane
HEATHERTON, Victoria 3202
Tel.: 1300 368 339
<mailto:bshau-as@bshg.com>
www.bosch-home.com.au

BA Bosna i Hercegovina, Bosnia-Herzegovina

"HIGH" d.o.o.
Gradačacka 29b
71000 Sarajevo
Info-Line: 061 100 905
Fax: 033 213 513
<mailto:delicnanda@hotmail.com>

BE Belgique, België, Belgium

BSH Home Appliances S.A.
Avenue du Laerbeek 74
Laarbeeklaan 74
1090 Bruxelles – Brussel
Tel.: 070 222 141
Fax: 024 757 291
<mailto:bru-repairs@bshg.com>
www.bosch-home.be

BG Bulgaria

BSH Domakinski Uredi
Bulgaria EOOD
115K Tsarigradsko Chausse Blvd.
European Trade Center Building,
5th floor
1784 Sofia
Tel.: 02 892 90 47
Fax: 02 878 79 72
<mailto:informacia.servis-bg@bshg.com>
www.bosch.home.bg

BH Bahrain, مملكة البحرين

Khalaifat Est.
P.O. Box 5111
Manama
Tel.: 01 7400 553
<mailto:service@khalaifat.com>

BY Belarus, Беларусь

ООО "БСХ Бытовая техника"
тел.: 495 737 2961
<mailto:mok-kdhl@bshg.com>

CH Schweiz, Suisse, Svizzera, Switzerland

BSH Hausgeräte AG
Werkkundendienst für
Hausgeräte
Fahrweidstrasse 80
8954 Geroldswil
<mailto:ch-info.hausgeraete@bshg.com>

Service Tel.: 0848 840 040
Service Fax: 0848 840 041
<mailto:ch-reparatur@bshg.com>
Ersatzteile Tel.: 0848 880 080
Ersatzteile Fax: 0848 880 081
<mailto:ch-ersatzteil@bshg.com>
www.bosch-home.com

CY Cyprus, Κύπρος

BSH Ikiakes Syskeves-Service
39, Arh. Makaanou III Str.
2407 Egomi/Nikosia (Lefkosia)
Tel.: 7777 8007
Fax: 022 658 128
<mailto:bsh.service.cyprus@cytanet.com.cy>

CZ Česká Republika, Czech Republic

BSH domácí spotřebiče s.r.o.
Firemní servis domácích
spotřebičů
Pekařská 10b
155 00 Praha 5
Tel.: 0251 095 546
Fax: 0251 095 549
www.bosch-home.com/cz

DK Danmark, Denmark

BSH Hvidevarer A/S
Telegrafvej 4
2750 Ballerup
Tel.: 44 89 89 85
Fax: 44 89 89 86
<mailto:BSH-Service.dk@BSHG.com>
www.bosch-home.dk

EE Eesti, Estonia

SIMSON OÜ
Raua 55
10152 Tallinn
Tel.: 0627 8730
Fax: 0627 8733
<mailto:teenindus@simson.ee>

ES España, Spain

BSH Electrodomésticos
España S.A.
Servicio Oficial del Fabricante
Parque Empresarial PLAZA,
C/ Manfredonia, 6
50197 Zaragoza
Tel.: 976 305 713
Fax: 976 578 425
<mailto:CAU-Bosch@bshg.com>
www.bosch-home.es

FI Suomi, Finland

BSH Kodinkoneet Oy
Itälähdenkatu 18 A, PL 123
00201 Helsinki
Tel.: 0207 510 700
Fax: 0207 510 780
<mailto:Bosch-Service-FI@bshg.com>
www.bosch-home.fi
Lankapuhelimesta 8,28 snt/puhelu
+ 7 snt/min (alv 24%)
Matkapuhelimesta 8,28 snt/puhelu
+ 17 snt/min (alv 24%)

FR France

BSH Electroménager S.A.S.
50 rue Ardoin – BP 47
93401 SAINT-OUEN cedex
Service interventions à domicile:
01 40 10 11 00

Service Consommateurs:
0 892 698 010 (0,34 € TTC/mn)
mailto:soa-bosch-conso@bshg.com

Service Pièces Détachées et
Accessoires:
0 892 698 009 (0,34 € TTC/mn)
www.bosch-home.fr

GB Great Britain

BSH Home Appliances Ltd.
Grand Union House
Old Wolverton Road
Wolverton
Milton Keynes MK12 5PT
To arrange an engineer visit, to
order spare parts and accessories
or for product advice please visit
www.bosch-home.co.uk
or call
Tel.: 0344 892 8979*

*Calls are charged at the basic rate, please
check with your telephone service provider
for exact charges

GR Greece, Ελλάς

BSH Ikiakes Siskeves A.B.E.
Central Branch Service
17 km E.O. Athinon-Lamias &
Potamou 20
14564 Kifisia
Πανελλήνιο τηλέφωνο: 181 82
(Αστική χρέωση)
www.bosch-home.gr

HK Hong Kong, 香港

BSH Home Appliances Limited
Unit 1 & 2, 3rd Floor
North Block, Skyway House
3 Sham Mong Road
Tai Kok Tsui, Kowloon
Hong Kong
Tel.: 2565 6151
Fax: 2565 6681
mailto:bosch.hk.service@bshg.com
www.bosch-home.cn

HR Hrvatska, Croatia

BSH kućni uređaji d.o.o.
Kneza Branimira 22
10000 Zagreb
Tel.: 01 640 36 09
Fax: 01 640 36 03
mailto:informacije.servis-hr@
bshg.com
www.bosch-home.com/hr

HU Magyarország, Hungary

BSH Háztartási Készülék
Kereskedelmi Kft.
Háztartási gépek márkaszervize
Királyhágó tér 8-9
1126 Budapest
Hibabejelentés
Tel.: +361 489 5461
Fax: +361 201 8786
mailto:hibabejelentes@bsh.hu
Alkatrészrendelés
Tel.: +361 489 5463
Fax: +361 201 8786
mailto:alkatrészrendeles@bsh.hu
www.bosch-home.com/hu

IE Republic of Ireland

BSH Home Appliances Ltd.
Unit F4, Ballymount Drive
Ballymount Industrial Estate
Walkinstown
Dublin 12
Service Requests,
Spares and Accessories
Tel.: 01450 2655*
Fax: 01450 2520
www.bosch-home.co.uk
*0.03 € per minute at peak.
Off peak 0.0088 € per minute

IL Israel, ישראל

C/S/B Home Appliance Ltd.
Uliel Building
2, Hamelacha St.
Industrial Park North
71293 Lod
Tel.: 08 9777 222
Fax: 08 9777 245
mailto:csb-serv@zahav.net.il
www.bosch-home.co.il

IN India, Bhārat, भारत

BSH Household Appliances
Mfg. Pvt. Ltd.
Arena House, 2nd Floor, Main Bldg,
Plot No. 103, Road No. 12, MIDC,
Andheri East
Mumbai 400 093
www.bosch-home.com/in

IS Iceland

Smith & Norland hf.
Noatuni 4
105 Reykjavik
Tel.: 0520 3000
Fax: 0520 3011
www.sminor.is

IT Italia, Italy

BSH Elettrodomestici S.p.A.
Via. M. Nizzoli 1
20147 Milano (MI)
Numero verde 800 829 120
mailto:info@bosch-elettrodomestici.it
www.bosch-home.com/it

KZ Kazakhstan, Қазақстан

IP Turebekov Yerzhan
Nurmanovich
Jangeldina str. 15
Shimkent 160018
Tel.: 0252 31 00 06
mailto:evrika_kz@mail.ru

LB Lebanon, لبنان

Tehehi, Hana & Co.
Boulevard Dora 4043 Beyrouth
P.O. Box 90449
Jdeideh 1202 2040
Tel.: 01 255 211
mailto:Info@Tehehi-Hana.com

LT Lietuva, Lithuania

Senuku prekybos centras UAB
Jonavos g. 62
44192 Kaunas
Tel.: 0372 12146
Fax: 0372 12165
www.senukai.lt

LU Luxembourg

BSH électroménagers S.A.
13-15 ZI Breedeweues
1259 Senningerberg
Tel.: 26349 300
Fax: 26349 315
mailto:lux-service.electromanager@
bshg.com
www.bosch-home.com/lu

LV Latvija, Latvia

General Serviss Limited
Bullu street 70c
1067 Riga
Tel.: 07 42 41 37
mailto:bt@olimpeks.lv
Elkor Serviss
Brivibas gatve 201
1039 Riga
Tel.: 067 0705 20; -36
mailto:domoservice@elkor.lv
www.servisacentrs.lv

MD Moldova

S.R.L. "Rialto-Studio"
ул. Щуцева 98
2012 Кишинев
тел./факс: 022 23 81 80
mailto:bosch-md@mail.ru

ME Crna Gora, Montenegro

Elektronika komerc
Ul. Slobode 17
84000 Bijelo Polje
Tel./Fax: 050 432 575
Mobil: 069 324 812
mailto:ekobosch.servis@
t-com.me

MK Macedonia, Македонија

GORENEC
Jane Sandanski 69 lok.3
1000 Skopje
Tel.: 022 454 600
Mobil: 070 697 463
mailto:gorenecc@yahoo.com

MT Malta

Oxford House Ltd.
Notabile Road
Mriehel BKR 14
Tel.: 021 442 334
Fax: 021 488 656
www.oxfordhouse.com.mt

MV Raajjeyge Jumhooriyyaa, Maldives

Lintel Investments
Ma. Maadheli, Majeedhee Magu
Malé
Tel.: 0331 0742
mailto:mohamed.zuhuree@
intel.com.mv

NL Nederland, Netherlands

BSH Huishoudapparaten B.V.
Taurusavenue 36
2132 LS Hoofddorp
Storingsmelding:
Tel.: 088 424 4010
Fax: 088 424 4845
mailto:bosch-contactcenter@
bshg.com

Onderdelenverkoop:
Tel.: 088 424 4010
Fax: 088 424 4801
mailto:bosch-onderdelen@bshg.com
www.bosch-home.nl

NO Norge, Norway

BSH Husholdningsapparater A/S
Grensesvingen 9
0661 Oslo
Tel.: 22 66 06 00
Fax: 22 66 05 50
mailto:Bosch-Service-NO@
bshg.com
www.bosch-home.no

NZ New Zealand

BSH Home Appliances Ltd.
Unit F 2, 4 Orbit Drive
Mairangi Bay
Auckland 0632
Tel.: 09 477 0492
Fax: 09 477 2647
mailto:bshnz-cs@bshg.com
www.bosch-home.co.nz

PL Polska, Poland

BSH Sprzęt Gospodarstwa
Domowego sp. z o.o.
Al. Jerozolimskie 183
02-222 Warszawa
Centrala Serwisu
Tel.: 801 191 534
Fax: 022 572 7709
mailto:Serwis.Fabryczny@bshg.com
www.bosch-home.pl

PT Portugal

BSHP Electrodomésticos Lda.
Rua Alto do Montijo, nº 15
2790-012 Carnaxide
Tel.: 214 250 730
Fax: 214 250 701
mailto:bosch.electrodomesticos.pt@
bshg.com
www.bosch-home.pt

RO România, Romania

BSH Electrocasnice srl.
Sos. Bucuresti-Ploiesti,
nr. 19-21, sect.1
13682 Bucuresti
Tel.: 021 203 9748
Fax: 021 203 9733
mailto:service.romania@bshg.com
www.bosch-home.ro

RU Russia, Россия

ООО "БСХ Бытовая техника"
Сервис от производителя
Малая Калужская 19/1
119071 Москва
тел.: 495 737 2961
mailto:mok-kdhl@bshg.com
www.bosch-home.com

SA Kingdom Saudi Arabia,

المملكة العربية السعودية
Abdul Latif Jameel Electronics
and Airconditioning Co. Ltd.
BOSCH Service centre,
Kilo 5 Old Makkah Road
(Next to Toyota), Jamiah Dist.
P.O.Box 7997
Jeddah 21472
Tel.: 800 244 0043
mailto:kunnumalsp@alj.com
www.aljelectronics.com.sa

SE Sverige, Sweden

BSH Hushållsapparater AB
Landsvägen 32
169 29 Solna
Tel.: 0771 11 22 77 local rate
mailto:Bosch-Service-SE@
bshg.com
www.bosch-home.se

SG Singapore, 新加坡

BSH Home Appliances Pte. Ltd.
TECHPLACE 1 and
Mo Kio Avenue 10
Block 4012 #01-01
569628 Singapore
Tel.: 6751 5000
Fax: 6751 5005
mailto:bshsgp.service@bshg.com
www.bosch-home.com.sg

SI Slovenija, Slovenia

BSH Hišni aparati d.o.o.
Litostrojska 48
1000 Ljubljana
Tel.: 01 583 07 01
Fax: 01 583 08 89
mailto:informacije.servis@
bshg.com
www.bosch-home.com/si

SK Slovensko, Slovakia

BSH domácí spotřebiče s.r.o.
Organizačná zložka Bratislava
Galvaniho 17/C
821 04 Bratislava
Tel.: 02 44 45 20 41
mailto:opravy@bshg.com
www.bosch-home.com/sk

TR Türkiye, Turkey

BSH Ev Aletleri Sanayi
ve Ticaret A.Ş.
Fatih Sultan Mehmet Mahallesi
Balkan Caddesi No: 51
34771 Ümraniye, İstanbul
Tel.: 0 216 444 6333*
Fax: 0 216 528 9188
mailto:careline.turkey@bshg.com
www.bosch-home.com/tr
*Çağrı merkezini sabit hatlardan aramanın
bedeli şehir içi ücretlendirme, Cep
telefonlarından ise kullananlar tarifeyle göre
değişiklik göstermektedir

TW Taiwan, 台灣

Achelis Taiwan Co. Ltd.
4th floor, No. 112 Sec 1
Chung Hsiao E Road
Taipei ROC 100
Tel.: 02 2321 6222
mailto:Bosch@achelis.com.tw

UA Ukraine, Україна

ТОВ "БСХ Побутова Техніка"
тел.: 044 490 2095
mailto:bsh-service.ua@bshg.com
www.bosch-home.com.ua

XK Kosovo

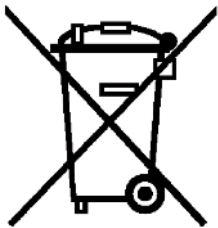
NTP GAMA
Rruga Mag Prishtine-Ferizaj
70000 Ferizaj
Tel.: 0290 321 434
mailto:a_service@
gama-electronics.com

XS Srbija, Serbia

BSH Kućni aparati d.o.o.
Milutina Milankovića 11^a
11070 Novi Beograd
Tel.: 011 205 23 97
Fax: 011 205 23 89
mailto:informacije.servis-sr@
bshg.com
www.bosch-home.rs

ZA South Africa

BSH Home Appliances (Pty) Ltd.
15th Road Randjespark
Private Bag X36, Randjespark
1685 Midrand – Johannesburg
Tel.: 086 002 6724
Fax: 086 617 1780
mailto:applianceserviceza@
bshg.com
www.bosch-home.com/za



pt

Este aparelho está marcado em conformidade com a Directiva 2012/19/UE relativa aos resíduos de equipamentos eléctricos e electrónicos (waste electrical and electronic equipment - WEEE).

A directiva estabelece o quadro para a criação de um sistema de recolha e valorização dos equipamentos usados válido em todos os Estados Membros da União Europeia.

el

Αυτή η συσκευή χαρακτηρίζεται σύμφωνα με την ευρωπαϊκή οδηγία 2012/19/ΕΕ περί ηλεκτρικών και ηλεκτρονικών συσκευών (waste electrical and electronic equipment - WEEE).

Η οδηγία προκαθορίζει τα πλαίσια για μια απόσυρση και αξιοποίηση των παλιών συσκευών με ισχύ σ' όλη την ΕΕ.

tr

Bu ürün 2012/19/EU sayılı Atık Elektrikli ve Elektronik Ekipmanlar Direktifi'ne göre etiketlenmiştir. Ulusal yönetmelik (Türkiye Resmî Gazetesi No:28300 Tarih: 22.05.2012) Avrupa genelinde geçerli olan, ürünlerin geri toplanması ve geri dönüştürülmesi ile ilgili yapıyı belirtir.

pl

To urządzenie jest oznaczone zgodnie z Dyrektywą Europejską 2012/19/UE oraz polską Ustawą z dnia 29 lipca 2005r. „O zużycym sprzęcie elektrycznym i elektronicznym” (Dz.U. z 2005 r. Nr 180, poz. 1495) symbolem przekreślonego kontenera na odpady. Takie oznakowanie informuje, że sprzęt ten, po okresie jego użytkowania nie może być umieszczany łącznie z innymi odpadami pochodzącymi z gospodarstwa domowego. Użytkownik jest zobowiązany do oddania go prowadzącym zbieranie zużytego sprzętu elektrycznego i elektronicznego. Prowadzący zbieranie, w tym lokalne punkty zbiórki, sklepy oraz gminne jednostka, tworzą odpowiedni system umożliwiający oddanie tego sprzętu. Właściwe postępowanie ze zużytym sprzętem elektrycznym i elektronicznym przyczynia się do uniknięcia szkodliwych dla zdrowia ludzi i środowiska naturalnego konsekwencji, wynikających z obecności składników niebezpiecznych oraz niewłaściwego składowania i przetwarzania takiego sprzętu.

hu

Ez a készülék az elhasznált villamossági és elektronikai készülékekről szóló 2012/19/EU irányelvnek megfelelő jelölést kapott.

Ez az irányelv a már nem használt készülékek visszavételének és hasznosításának EU-szerte érvényes kereteit határozza meg.

bg

Този уред е обозначен в съответствие с европейската директива 2012/19/ЕС

за стари електрически и електронни уреди (waste electrical and electronic equipment - WEEE).

Тази директива регламентира валидните в рамките на ЕС правила за приемане и използване на стари уреди

ru

Данный прибор имеет отметку о соответствии европейским нормам 2012/19/EU утилизации электрических и электронных приборов (waste electrical and electronic equipment - WEEE).

Данные нормы определяют действующие на территории Евросоюза правила возврата и утилизации старых приборов.

ro

Acest aparat este marcat corespunzător directivei europene 2012/19/UE în privința aparatelor electrice și electronice vechi (waste electrical and electronic equipment – WEEE).

Directiva prescrie cadrul pentru o preluare înapoi, valabilă în întreaga UE, și valorificarea aparatelor vechi.

uk

Цей прилад маркіровано згідно положень європейської Директиви 2012/19/UE стосовно електронних та електроприладів, що були у використанні (waste electrical and electronic equipment - WEEE).

Директивою визначаються можливості, які є дійсними у межах Європейського союзу, щодо прийняття назад та утилізації бувших у використанні приладів.

ar

رد 2012/19/EU كى اېاپورا طباوض قباطم هاگتسد نىا كى كى نورتكللا و كى قرب منهك كاه هاگتسد هراب ((waste electrical and electronic equipment - WEEE تسلا هدش صخشم بوج راهج ،تسا ربتعم ابوا رسارس رد هك طباوض نىا كاه هاگتسد تفابىزاب و نتفرگ سبزاب هوپش كلك دنك كم نىيىعت ار نهك

RU Условия гарантийного обслуживания

Получить исчерпывающую информацию об условиях гарантийного обслуживания Вы можете в Вашем ближайшем авторизованном сервисном центре или в сервисном центре от производителя ООО «БСХ Бытовая Техника», а также найти в фирменном гарантийном талоне, выдаваемом при иродаже.

BG Гаранция

За този уред вжам условията, установени от представителството на нашата фирма в страната-купувач. Подробностите ще Ви бъдат разяснени от търговеца, от когото сте купили уреда, по всяко време при запитване. За извършване на поправки в рамките на гаранционния срок във всеки случай е необходимо представянето на касовата бележка.

HU Garanciális feltételek

A garanciális feltételeket a 151/2003. (IX.22.) Korm. rendelet szabályozza. A vásárlástól számított 72 órán belül meghibásodás esetén a kereskedő a készülék cseréjéről dönt. Ez utáni időszakban a Vevőszolgálat gondoskodik a lehető leggyorsabb javítás elvégzéséről.

A garanciára a vásárló a kitöltött garanciajeggyel, vagy a vásárlást igazoló számlával tarthat igényt. A használati utasítás be nem tartása, a garancia elvesztését vonhatja maga után.

Minőségtanúsítás: A 2/1984. (111.10) BkM-IpM rendelete alapján, mint forgalmazó tanúsítjuk, hogy a készülék a vásárlási tájékoztatóban közölt adatoknak megfelel.

A változtatás jogát fenntartjuk.

RO Garanție

Pentru acest aparat sunt valabile prevederile de garanție acordate de reprezentantul nostru și conforme cu legislația în vigoare.

Comerțiantul la care ați achiziționat aparatul, vă oferă la cerere informații amănunțite despre prevederile de garanție.

Pentru a beneficia de serviciile de garanție va trebuie însă să prezentați în orice caz bonul de cumpărare.

UK На цей пристрій поширюються гарантійні зобов'язання, надані представництвом нашої фірми в країні придбання. Докладні відомості про гарантійні зобов'язання можна отримати будь-коли в продавця, в якого був придбаний цей пристрій. Під час звертання в гарантійному випадку потрібно пред'явити оригінал документу, що підтверджує купівлю пристрою.

Информация о бытовой технике, произведенной* под контролем концерна БСХ Хаусгерете ГмБХ, Карл-Верн-Штр. 34, 81739 Мюнхен, Германия в соответствии с требованиями Федерального Закона РФ от 23 ноября 2009 г. № 261-ФЗ, законодательства о техническом регулировании и законодательства о защите прав потребителей Российской Федерации

Продукция: пылесосы

Товарный знак: Bosch

ВНИМАНИЕ! Ассортимент продукции постоянно обновляется. Технические характеристики продукции, в том числе энергоэффективности, постоянно совершенствуются. Продукция регулярно проходит обязательную процедуру подтверждения соответствия согласно действующему законодательству. Информацию о реквизитах актуальных сертификатов соответствия и сроках их действия, актуальную информацию о классе и характеристиках энергоэффективности продукции, информацию об актуальном ассортименте продукции можно получить у организации, выполняющей функции иностранного изготовителя на территории Российской Федерации ООО «БСХ Бытовая техника», Москва, 119071, ул. Малая Калужская, д.15, телефон (495) 737-2777, факс (495) 737-2798.

Компания ООО «БСХ Бытовая техника», 119071, Москва, ул. Малая Калужская, д.15 осуществляет свою деятельность по подтверждению соответствия продукции от имени производителя на единой таможенной территории Таможенного союза в соответствии с действующими Техническими регламентами, в качестве уполномоченного Изготовителем лица, а также выполняет требования, предусмотренные Законом РФ №184-ФЗ «О техническом регулировании» для лица, выполняющего функции иностранного изготовителя на территории Российской Федерации.

Импортером в Российскую Федерацию продукции, сертифицированной в качестве серийно производимой органом по сертификации «Ростест-Москва», аттестат аккредитации РОСС RU.0001.10.АЯ46, Москва 117418, Нахимовский просп., 31, телефон (499) 129-2600, является ООО «БСХ Бытовая техника», Москва, 119071, ул. Малая Калужская, д.15, телефон (495) 737-2777.

Организацией, указываемой на продукции в целях идентификации продукции и осуществляющей первичное размещение продукции на рынке Европейского союза, является Роберт Бош Хаусгерете ГмБХ Карл-Верн-Штр. 34, 81739 Мюнхен, Германия (Robert Bosch Hausgeräte GmbH, Carl-Wery-Str. 34, 81739 München, Germany).

Юридическим лицом (изготовителем), осуществляющим от своего имени изготовление продукции и ответственным за ее соответствие требованиям применимых технических регламентов Таможенного союза, является БСХ Хаусгерете ГмБХ, Карл-Верн-Штр. 34, 81739 Мюнхен, Германия (BSH Hausgeräte GmbH, Carl-Wery-Str. 34, 81739 München, Germany).

При перевозке, погрузке, разгрузке и хранении продукции следует руководствоваться, помимо изложенных в инструкции по эксплуатации, следующими требованиями:

- Запрещается подвергать продукцию существенным механическим нагрузкам, которые могут привести к повреждению продукции и/или нарушению ее упаковки.
- Необходимо избегать попадания на упаковку продукции воды и других жидкостей.

Перед перевозкой или передачей на хранение бывшей в эксплуатации продукции при отрицательной температуре необходимо убедиться в отсутствии в продукции воды.

Продукция предназначена к использованию в условиях температуры выше 0°C и относительной влажности, не превышающей 93%.

Перед началом эксплуатации продукции, длительное время находившейся под воздействием отрицательной температуры, необходимо выдержать ее в условиях комнатной температуры несколько часов.

Правила реализации продукции определяются предприятиями розничной торговли в соответствии с требованиями действующего законодательства.

Указания по утилизации продукции содержатся в инструкции по эксплуатации и могут быть уточнены у муниципальных органов исполнительной власти.

Для продукции, реализованной изготовителем в течение срока действия сертификата соответствия, этот сертификат действителен при ее поставке, продаже и использовании (применении) в течение срока службы, установленного в соответствии со статьей 18 Закона РФ о защите прав потребителей. Срок службы на продукцию указан производителем в листовке «Информация изготовителя о гарантийном и сервисном обслуживании».

Продукция может быть идентифицирована по модельному обозначению (поле «E-Nr.»), апробационному типу (поле «Туре») и товарному знаку Bosch, нанесенным на продукцию, упаковку и (или) содержащихся в сопроводительной документации. В состав эксплуатационных документов, предусмотренных изготовителем для продукции, могут входить настоящая информация, инструкция (руководство) по эксплуатации, информация об условиях гарантийного и сервисного обслуживания.

Маркирование продукции осуществляется изготовителем на типовой табличке прибора, на упаковочной этикетке, непосредственно на упаковке прибора, а также может производиться иными способами, обеспечивающими доступное и наглядное представление информации о приборе в местах продаж.



Продукция, которая прошла процедуру подтверждения соответствия согласно требованиям Технических Регламентов Таможенного Союза, маркируется единым знаком обращения продукции на рынке государств – членов Таможенного союза.



Продукция, которая была выпущена уполномоченными таможенными органами в свободное обращение на территории Таможенного союза до 15.03.2015 и соответствие которой обязательным требованиям подтверждено российскими сертификатами в системе ГОСТ Р, либо едиными документами Таможенного союза, может быть маркирована знаком соответствия.

Эксплуатационные документы на продукцию выполняются на русском языке. Эксплуатационные документы на государственных языках государств – членов Таможенного союза, отличных от русского, при наличии соответствующих требований в законодательстве можно безвозмездно получить у торгующей организации-резидента соответствующего государства – члена Таможенного союза.

Информация о комплектации продукции представлена в торговых залах, может быть запрошена по телефону бесплатной «горячей линии» (800) 200-2961, а также доступна в интернете на сайте производителя <http://www.bosch-bt.ru>.

* 09.02.2015 БСХ Бош удл Сименс Хаусгерете ГмБХ, Карл-Верн-Штр. 34, 81739 Мюнхен, Германия, переименована в компанию БСХ Хаусгерете ГмБХ, Карл-Верн-Штр. 34, 81739 Мюнхен, Германия.

Модель	Апробационный тип	Сертификат соответствия			Страна-изготовитель
		Регистрационный номер	Дата выдачи	Действует до	
BSG61800RU	VBBS600V00	C-DE.АЯ46.В.61148	13.12.13	12.12.18	Германия
BSN1810RU	VCBS118V00	C-DE.АЯ46.В.62867	20.03.14	19.03.19	Китай
BSG62185	VBBS600V02	C-DE.АЯ46.В.62867	20.03.14	19.03.19	Германия
BSG82480	VBBS825V00	C-DE.АЯ46.В.61148	13.12.13	12.12.18	Германия
BSA3100RU	VBBS550V20	C-DE.АЯ46.В.61148	13.12.13	12.12.18	Германия
BSA3125RU	VBBS550V20	C-DE.АЯ46.В.61148	13.12.13	12.12.18	Германия
BSN2100RU	VCBS122V00	C-DE.АЯ46.В.62867	20.03.14	19.03.19	Китай
BSGL32383	VBBS625V00	C-DE.АЯ46.В.61148	13.12.13	12.12.18	Германия
BSGL2MOVE5	VBBS550V20	C-DE.АЯ46.В.61148	13.12.13	12.12.18	Германия
BSGL2MOVE8	VBBS550V20	C-DE.АЯ46.В.61148	13.12.13	12.12.18	Германия
BSGL52130	VBBS22Z5V0	C-DE.АЯ46.В.61148	13.12.13	12.12.18	Германия
BGS62530	VCBS25X6V0	C-DE.АЯ46.В.59123	23.07.13	22.07.18	Китай
BGL452125	VBBS700V02	C-DE.АЯ46.В.61148	13.12.13	12.12.18	Германия
BGL452131	VBBS700V02	C-DE.АЯ46.В.61148	13.12.13	12.12.18	Германия
BSGL2MOV30	VBBS550V20	C-DE.АЯ46.В.61148	13.12.13	12.12.18	Германия
BSGL2MOV31	VBBS550V20	C-DE.АЯ46.В.61148	13.12.13	12.12.18	Германия
BGS6PRO2	VCBS22X6V0	C-DE.АЯ46.В.59123	23.07.13	22.07.18	Китай
BGL35MOV14	VBBS22Z35M	C-DE.АЯ46.В.61148	13.12.13	12.12.18	Германия
BGL35MOV15	VBBS22Z35M	C-DE.АЯ46.В.61148	13.12.13	12.12.18	Германия
BGL35MOV16	VBBS22Z35M	C-DE.АЯ46.В.61148	13.12.13	12.12.18	Германия
BGS42230	VIBS22X4V0	C-DE.АЯ46.В.59123	23.07.13	22.07.18	Турция
BGS52530	VCBS25X5V0	C-DE.АЯ46.В.59123	23.07.13	22.07.18	Китай
BGS42234	VIBS22X4V0	C-DE.АЯ46.В.59123	23.07.13	22.07.18	Турция
BGS42242	VIBS22X4V0	C-DE.АЯ46.В.59123	23.07.13	22.07.18	Турция
BGS32002	VIBS22X4V0	C-DE.АЯ46.В.59123	23.07.13	22.07.18	Турция
BGL35SPORT	VBBS25Z35M	C-DE.АЯ46.В.61148	13.12.13	12.12.18	Германия
BGS5SIL66A	VCBS10X5V0	C-DE.АЯ46.В.59123	23.07.13	22.07.18	Китай
BGS5ZOOO1	VCBS22X5V0	C-DE.АЯ46.В.59123	23.07.13	22.07.18	Китай
BGL32200	VBBS22Z4V0	C-DE.АЯ46.В.59088	19.07.13	18.07.18	Германия
BGS4GOLD	VIBS18X4V0	C-DE.АЯ46.В.59123	23.07.13	22.07.18	Турция
BGL32235	VBBS22Z4V0	C-DE.АЯ46.В.59088	19.07.13	18.07.18	Германия
BGL42130	VBBS22Z4V0	C-DE.АЯ46.В.59088	19.07.13	18.07.18	Германия
BGL42530	VBBS25Z4V0	C-DE.АЯ46.В.59088	19.07.13	18.07.18	Германия
BSGL32180	VBBS600V02	C-DE.АЯ46.В.61148	13.12.13	12.12.18	Германия
BSGL52531	VBBS25Z5V0	C-DE.АЯ46.В.61148	13.12.13	12.12.18	Германия
BGL32000	VBBS22Z4V0	C-DE.АЯ46.В.59088	19.07.13	18.07.18	Германия
BGS42210	VIBS22X4V0	C-DE.АЯ46.В.59123	23.07.13	22.07.18	Турция
BSG62186	VBBS600V02	C-DE.АЯ46.В.61148	13.12.13	12.12.18	Германия
BCH6ATH18	VCAS010V18	C-DE.АЯ46.В.62771	14.03.14	13.03.19	Китай
BCH6ATH25	VCAS010V25	C-DE.АЯ46.В.62771	14.03.14	13.03.19	Китай
BCH6ATH25K	VCAS010V25	C-DE.АЯ46.В.62771	14.03.14	13.03.19	Китай
BGS31800	VIBS22X4V0	C-DE.АЯ46.В.59123	23.07.13	22.07.18	Турция
BGS21832	VIBS22X2V0	C-DE.АЯ46.В.63710	27.05.14	26.05.19	Турция
BGS21833	VIBS22X2V0	C-DE.АЯ46.В.63710	27.05.14	26.05.19	Турция
BGS21830	VIBS22X2V0	C-DE.АЯ46.В.63710	27.05.14	26.05.19	Турция
BSB2982	BS55	C-DE.АЯ46.В.61148	13.12.13	12.12.18	Германия
BSM1805RU	VCBS118V00	C-DE.АЯ46.В.62867	20.03.14	19.03.19	Китай
BSN1701RU	VCBS118V00	C-DE.АЯ46.В.62867	20.03.14	19.03.19	Китай
BGL32003	VBBS22Z4V0	C-DE.АЯ46.В.59088	19.07.13	18.07.18	Германия
BGL42455	VBBS25Z4V0	C-DE.АЯ46.В.59088	19.07.13	18.07.18	Германия
BGL35MOV40	VBBS22Z35M	C-DE.АЯ46.В.61148	13.12.13	12.12.18	Германия
BGS11700	VIBS22X2V0	C-DE.АЯ46.В.63710	27.05.14	26.05.19	Турция
BGS11702	VIBS22X2V0	C-DE.АЯ46.В.63710	27.05.14	26.05.19	Турция
BGS11703	VIBS22X2V0	C-DE.АЯ46.В.63710	27.05.14	26.05.19	Турция
BSB2884	BS55	C-DE.АЯ46.В.61148	13.12.13	12.12.18	Германия
BSM1805RU	VCBS118V00	C-DE.АЯ46.В.62867	20.03.14	19.03.19	Китай
BSN1701RU	VCBS118V00	C-DE.АЯ46.В.62867	20.03.14	19.03.19	Китай
BSN1810RU	VCBS118V00	C-DE.АЯ46.В.62867	20.03.14	19.03.19	Китай
BSN2100RU	VCBS122V00	C-DE.АЯ46.В.62867	20.03.14	19.03.19	Китай

Информация изготовителя о гарантийном и сервисном обслуживании

1. Изделие _____
случае, если эти данные не содержатся в документах о покупке изделия (кассовый чек/или товарный чек, товарная накладная).
2. Модель _____

Пункты 1-2 заполняются только в

3. Данная информация распространяется на малые бытовые приборы товарного знака Bosch: кофеварки, кофемашины, кофемолки, весы, кухонные комбайны, миксеры, пылесосы, резки, тостеры, утюги, фены, распылители для волос, электротриммеры, соковыжималки, измельчители, блендеры, гладильные доски, ванночки, напольные весы и аналогичные им изделия.



4. Уважаемые дамы и господа, сообщаем Вам, что подтверждение соответствия нашей продукции обязательным требованиям в соответствии с законодательством осуществляется в форме обязательной сертификации.

Информация по сертификации наших приборов, а также данные о номере сертификата соответствия и сроке его действия Вы можете получить ООО «БСХ Выгода» (далее – «Выгода»), адрес: г. Минск, ул. Мухоморова, 10, или в филиале «БСХ Халустар» GmbH, адрес: Штрассен-1, 81739 Мюнхен, Карл-Вери Штрассе 34, Германия (BSN Hausgeräte GmbH, Carl-Wery-Str. 34, 81739 München, Germany).

Организацией, выполняющей функции иностранного изготовителя, уполномоченной изготовителем на основании договора с ним, является ООО «БСХ Выгода техника», адрес: Москва, 119071, ул. Малая Калужская, д.15; тел.: (495) 737-2777, факс: (495) 737-2798.

5. Обязательные сведения о технических характеристиках прибора приведены на типовой табличке прибора или на его этикетке и/или в сопроводительной документации.

6. Аксессуары и средства по уходу

Для безупречного функционирования Вашей техники и ухода за ней производитель рекомендует использовать только оригинальные аксессуары и средства по уходу. Оригинальные аксессуары разработаны производителем, они идеально подходят именно для Вашего прибора. Оригинальные аксессуары и средства по уходу соответствуют самым высоким требованиям качества товарного знака Bosch. По всем вопросам, связанным с аксессуарами и средствами по уходу для Вашей бытовой техники, Вы можете обратиться в авторизованные сервисные центры, перечисленные на обороте.

7. Гарантия изготовителя

Фирма-изготовитель предоставляет на приобретенный Вами в Российской Федерации бытовой прибор гарантию в соответствии с действующим законодательством РФ сроком 1 год. На приобретенный в Республике Беларусь бытовой прибор, к которому при покупке был выдан гарантийный талон, действуют гарантийные условия, не противоречащие законодательству Республики Беларусь.

Прием заявок на ремонт (круглосуточно)

в г. Москве:

☎ (495) 737-2961

в г. Санкт-Петербурге:

☎ (812) 449-3161

Адреса и телефоны авторизованных сервисных центров приведены на обороте, а также в интернете: <http://www.bosch-home.com/ru/> в разделе Сервис.

Рекомендуем Вам пользоваться услугами авторизованных сервисных центров Bosch. Вы можете приобрести оригинальные аксессуары и средства по уходу для бытовой техники Bosch. Вы можете приобрести в нашем фирменном интернет-магазине: www.bosch-home.com/ru/store. С условиями заказа, оплаты и доставки Вы можете ознакомиться на сайте.

8. Внимание! Важная информация для потребителей

Данный прибор предназначен для использования исключительно для личных, семейных, домашних и иных нужд, не связанных с осуществлением предпринимательской деятельности либо осуществлением бытовых потребностей в офисе предприятия, учреждения или организации. Использование прибора в целях, отличных от вышеуказанных, является нарушением правил надлежащей эксплуатации прибора.

Наличие фирменной заводской типовой таблички на приборе обязательно. Пожалуйста, убедиться в ее наличии и сохранить ее на приборе в течение всего срока службы прибора. Удаление таблички ведет к обесцениванию прибора и к возможным нарушениям правил его эксплуатации.

Изготовитель не несет ответственности за недостатки в приборе, если сервисной службой будет выявлено повреждение прибора, хранения, действия третьих лиц, непреодолимой силы (пожара, природной катастрофы и т.п.), попадания бытовых насекомых и грызунов, воздействия иных посторонних факторов, а также вследствие существующих нарушений технических требований, установленных в инструкции по эксплуатации, в том числе нестабильности параметров электросети, установленных ГОСТ 32144-2013.

Для подтверждения даты покупки прибора при гарантийном ремонте или предоставлении иных предусмотренных законом требований убедительно просим Вас сохранять документы о покупке прибора и/или его этикетку и/или инструкцию, прилагаемую к прибору, по эксплуатации (правила пользования) и указаний, содержащих данные инструкции по эксплуатации (правила пользования). Поможет избежать проблемы в эксплуатации прибора и его обслуживания.

Неисправные узлы прибора в гарантийный период бесплатно ремонтируются или заменяются новыми. Решение вопроса о целесообразности их замены или ремонта остается за службами сервиса.

9. Информация о сервисе

В период после истечения гарантийного срока наша Служба Сервиса, а также мастерские наших партнеров всегда готовы предложить Вам свои услуги. Список адресов уполномоченных изготовителем пунктов авторизованного сервисного обслуживания находится на обороте.

Срок службы малых бытовых приборов (кроме кухонных комбайнов и пылесосов) составляет 2 года.

Срок службы бытовых приборов (кроме кухонных комбайнов и пылесосов) составляет 2 года. С даты его покупки, либо при невозможности ее определения, с даты изготовления изделия, либо с даты его покупки, либо при невозможности ее определения, с даты изготовления изделия. Маркируется FD ПТММ, где ПТ – год изготовления минус 1920, а ММ – месяц изготовления. Для определения года изготовления прибора необходимо к 1920 прибавить число ПТ.



BOSCH

Разработано для жизни

