

ОТКРЫТОЕ АКЦИОНЕРНОЕ ОБЩЕСТВО
«КРАСНОЯРСКИЙ ЗАВОД
ХОЛОДИЛЬНИКОВ «БИРЮСА»
Россия, 660123, г. Красноярск,
пр. им. газеты «Красноярский рабочий», 29
СДЕЛАНО В РОССИИ



КРАСНОЯРСКИЙ ЗАВОД ХОЛОДИЛЬНИКОВ

БЫТОВЫЕ ХОЛОДИЛЬНИКИ И МОРОЗИЛЬНИКИ

www.biryusa.ru
service@biryusa.ru

РУКОВОДСТВО ПО ЭКСПЛУАТАЦИИ

БИРЮСА 6
8
10
14
151
153



**Уважаемый покупатель,
благодарим Вас за выбор продукции «Бирюса»!**

Если у Вас возникнут вопросы, связанные с качеством или сервисным обслуживанием продукции «Бирюса», Вы можете обратиться в отдел сервисного обслуживания по телефону **8 800 250 0014** (бесплатный звонок из любого региона РФ), режим работы - пн-пт 04:00-13:00 (MSK)

Дополнительную информацию Вы можете найти на нашем сайте www.biryusa.ru

**Перед началом эксплуатации настоятельно рекомендуем
ознакомиться с настоящим руководством!**

СОДЕРЖАНИЕ

ОБЩИЕ СВЕДЕНИЯ	2
ПОДГОТОВКА К ЭКСПЛУАТАЦИИ	2
Снятие упаковки	2
Установка	2
Выравнивание	2
Уборка	3
Подключение	3
Когда укладывать продукты?	3
ТРЕБОВАНИЯ БЕЗОПАСНОСТИ	3
КОМПЛЕКТАЦИЯ	4
Бирюса 6, 10	4
Бирюса 151, 153	5
Бирюса 8, 14	6
ЭКСПЛУАТАЦИЯ	7
РЕКОМЕНДАЦИИ ПО ХРАНЕНИЮ И ЗАМОРАЖИВАНИЮ ПРОДУКТОВ	8
Хранение свежих продуктов	
Хранение замороженных продуктов	
Замораживание продуктов	
Дополнительные советы	
Сроки хранения замороженных продуктов	
ОБСЛУЖИВАНИЕ И УХОД	9
Отделение для хранения свежих пищевых продуктов	
Отделение для хранения замороженных пищевых продуктов	
ВОЗМОЖНЫЕ НЕИСПРАВНОСТИ И МЕТОДЫ ИХ УСТРАНЕНИЯ	10
УТИЛИЗАЦИЯ	10
ТЕХНИЧЕСКИЕ ДАННЫЕ	11

Конструкция постоянно совершенствуется, поэтому возможны некоторые изменения, не отраженные в настоящем руководстве.

ОБЩИЕ СВЕДЕНИЯ

Бытовые холодильники, холодильники-морозильники и морозильники (далее по тексту - холодильники) предназначены для кратковременного хранения продуктов и охлаждения напитков в отделении для хранения свежих пищевых продуктов, замораживания свежих продуктов и длительного хранения замороженных продуктов в отделении для хранения замороженных пищевых продуктов.

Холодильники могут иметь буквы в наименовании модели, обозначающие отличия в исполнениях:

- «М» - цветовая линия «Металлик»,
- «W» - цветовая линия «Графит матовый»,
- «B» - цветовая линия «Чёрная»,
- «I» - цветовая линия «Нержавеющая сталь»,
- цветовая линия «Белая» - без обозначения.

Холодильники соответствуют требованиям ТР ТС 004/2011, ТР ТС 020/2011.

ПОДГОТОВКА К ЭКСПЛУАТАЦИИ

Снятие упаковки

- Разрежьте упаковочные ленты, снимите упаковку, аккуратно, не допуская ударов, положите холодильник на заднюю стенку.
- С помощью гаечного ключа на 13 отверните крепежные болты деревянного транспортировочного дна и снимите дно. После этого в резьбовые отверстия вверните регулировочные опоры, входящие в комплектацию холодильника. Опора выполнена в виде шестигранника и, если вкручивание ее затруднено, воспользуйтесь для поворота ключом на 27.
- Поставьте холодильник в вертикальное положение.

ВНИМАНИЕ!

- После приведения холодильника в вертикальное положение, перед включением, необходимо выждать не менее 30 минут. Включение сразу может привести к выходу из строя холодильного агрегата!
- Если холодильник находился на морозе, то, перед включением, его необходимо выдержать с открытыми дверями при комнатной температуре не менее 8 часов! Включение непрогретого холодильника в сеть может привести к заклиниванию компрессора!

Установка

- Установите холодильник в месте, недоступном для прямых солнечных лучей, на расстоянии не менее 50 см от осветительных и нагревательных приборов (газовых и электрических плит, печей и радиаторов отопления).
- Над холодильником должно быть свободное пространство не менее 10 см для циркуляции воздуха.

ВНИМАНИЕ!

Холодильник предназначен для установки в помещениях с температурой окружающего воздуха от 16 до 32 °С при относительной влажности не более 75%.

ЗАПРЕЩАЕТСЯ!

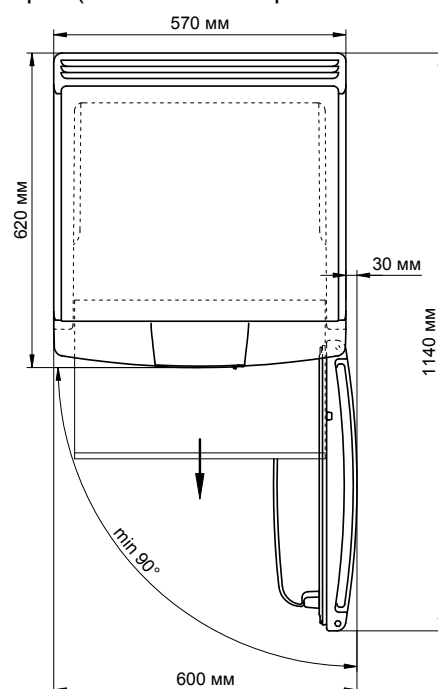
Устанавливать холодильник в нишу или встраивать его в мебель.

Выравнивание

Выравнивание холодильника по горизонтали осуществляется вкручиванием или выкручиванием регулировочных опор.

ВНИМАНИЕ!

Неустойчиво поставленный холодильник при работе, возможно, будет шуметь!



Минимальное общее пространство, необходимое для эксплуатации холодильника

РЕКОМЕНДУЕМ • Для самопроизвольного закрывания дверей установите холодильник с небольшим наклоном назад (5–7 мм) от вертикальной оси.
• При необходимости можно произвести перенавеску дверей холодильника на противоположное открывание. Перенавеска дверей не относится к гарантийным обязательствам и производится механиком сервисного центра (за отдельную плату).

Уборка • Время, необходимое для приведения холодильника в рабочее состояние после наклона, можно использовать для проведения гигиенической уборки.
• Вымойте внутренние и внешние поверхности холодильника, а также комплектующие мягкой тканью, смоченной в теплом мыльном растворе, промойте чистой водой и насухо вытрите.
• После проведения уборки расставьте комплектующие: полки, сосуды, барьеры. Их месторасположение и комплектация для каждой модели указаны на рисунках в разделе «Комплектация».

Новый холодильник имеет специфический запах, который со временем полностью исчезнет.

ВНИМАНИЕ! **Не используйте для мойки холодильника абразивные пасты и моющие средства, содержащие кислоты и растворители!**

После выполнения всех перечисленных выше пунктов – холодильник готов к работе!

Подключение • Подключите холодильник к сети переменного тока частотой 50 Гц и номинальным напряжением 220 В (холодильник может нормально функционировать при напряжении в сети от 198 В до 242 В). Подключение холодильника к сети, не соответствующей указанным параметрам, может привести к выходу его из строя. Если напряжение в сети не соответствует рекомендуемым параметрам, необходимо установить стабилизатор напряжения, предназначенный для работы с бытовыми электроприборами, рассчитанный на полную пусковую мощность не менее **1600 ВА** (приобретается в специализированном магазине).
• Холодильники выпускаются по типу защиты от поражения электрическим током класса «1» (с заземляющим проводом), поэтому холодильники подключайте только к электрической сети, имеющей заземление. Если розетка не подходит к вилке сетевого шнура холодильника, то Вам необходимо обратиться к квалифицированному электрику для установки розетки (1 класс защиты).

Когда укладывать продукты? • Через 4 часа после подключения холодильника к сети Вы можете разместить продукты.

ТРЕБОВАНИЯ БЕЗОПАСНОСТИ

Правила безопасности При эксплуатации холодильника соблюдайте правила безопасности:
• Перед подключением холодильника к электрической сети проверьте исправность розетки и отсутствие повреждений шнура питания и вилки.
• При повреждении шнура питания, во избежание опасности поражения электрическим током, его должен заменить изготовитель или его агент, или аналогичное квалифицированное лицо.
• При наличии признаков замыкания токоведущих частей на корпус холодильника (пощипывание при касании к металлическим частям), отключите холодильник от сети и вызовите механика для устранения неисправности.
• Не прикасайтесь одновременно к холодильнику и устройствам, имеющим естественное заземление (газовая плита, радиаторы отопления, водопроводные краны).
• Отключайте холодильник от сети во время уборки его внутри и снаружи, мытья полов под холодильником, устранения неисправностей.

ВНИМАНИЕ! • Данный холодильник не предназначен для использования людьми (включая детей), у которых есть физические, нервные или психические отклонения или недостаток опыта и знаний, за исключением случаев, когда за такими лицами осуществляется надзор или проводится их инструктирование относительно использования данного холодильника лицом, отвечающим за их безопасность!
• Необходимо осуществлять надзор за детьми с целью недопущения их игр с холодильником!
• Не допускайте повреждения контура холодильной системы!
• При разгерметизации холодильной системы хорошо проветрите помещение и не используйте открытое пламя!
• Не загораживайте вентиляционные отверстия, расположенные в корпусе холодильника!
• Не используйте механические устройства или другие средства для ускорения процесса оттаивания, кроме рекомендуемых изготовителем!
• Не используйте электрические приборы внутри отделений для хранения продуктов, если только они не являются типом, рекомендуемым изготовителем!

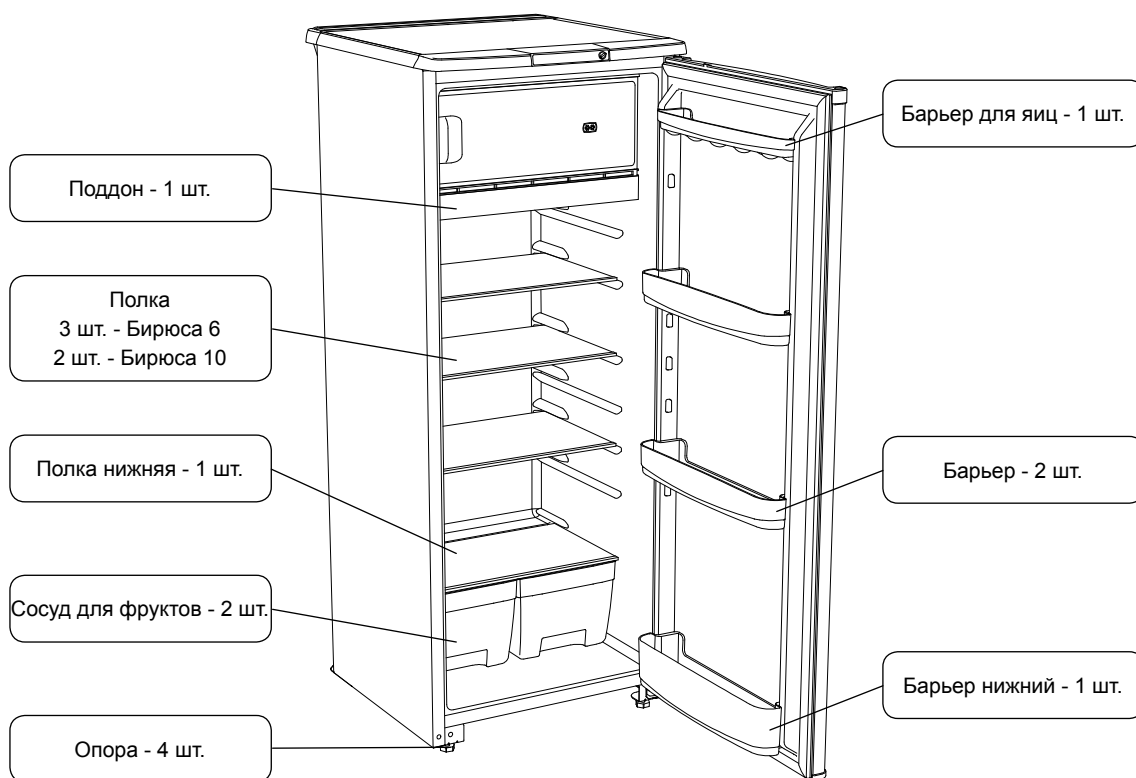
Чтобы холодильник исправно работал и прослужил Вам долго, необходимо соблюдать ряд ограничений:

- ЗАПРЕЩАЕТСЯ!**
- Транспортировать холодильник в горизонтальном положении! Несоблюдение требований может привести к повреждению компрессора!
 - Использовать холодильник в помещениях, отличающихся повышенной влажностью (потолок, стены и предметы, находящиеся в помещении, покрыты влагой), а также в помещениях с токопроводящими полами! Холодильник – это, в первую очередь, электрический прибор и использование его при высокой влажности может привести к замыканию или удару электрическим током!
 - Использовать для подключения холодильника к электрической сети переходники, двойники, тройники и удлинительные шнуры, так как они могут вызвать возгорание!
 - Касаться компрессора холодильника во время работы, так как при работе он нагревается до температуры 90 °С!
 - Устанавливать на холодильнике электронагревательные приборы, от которых может произойти возгорание!
 - Ставить на холодильник ёмкости с жидкостями, чтобы избежать попадания жидкости на электросистему холодильника!
 - Самостоятельно вносить изменения в конструкцию холодильника! Это может привести к поломке или неправильной работе холодильника! Нарушение электрической схемы холодильника может привести к замыканию и, как следствие, к возгоранию!
 - Устанавливать холодильник на деревянные ящики, столы, стулья и т.п.

КОМПЛЕКТАЦИЯ

Комплектация холодильника с внутренним расположением отделения для хранения замороженных пищевых продуктов

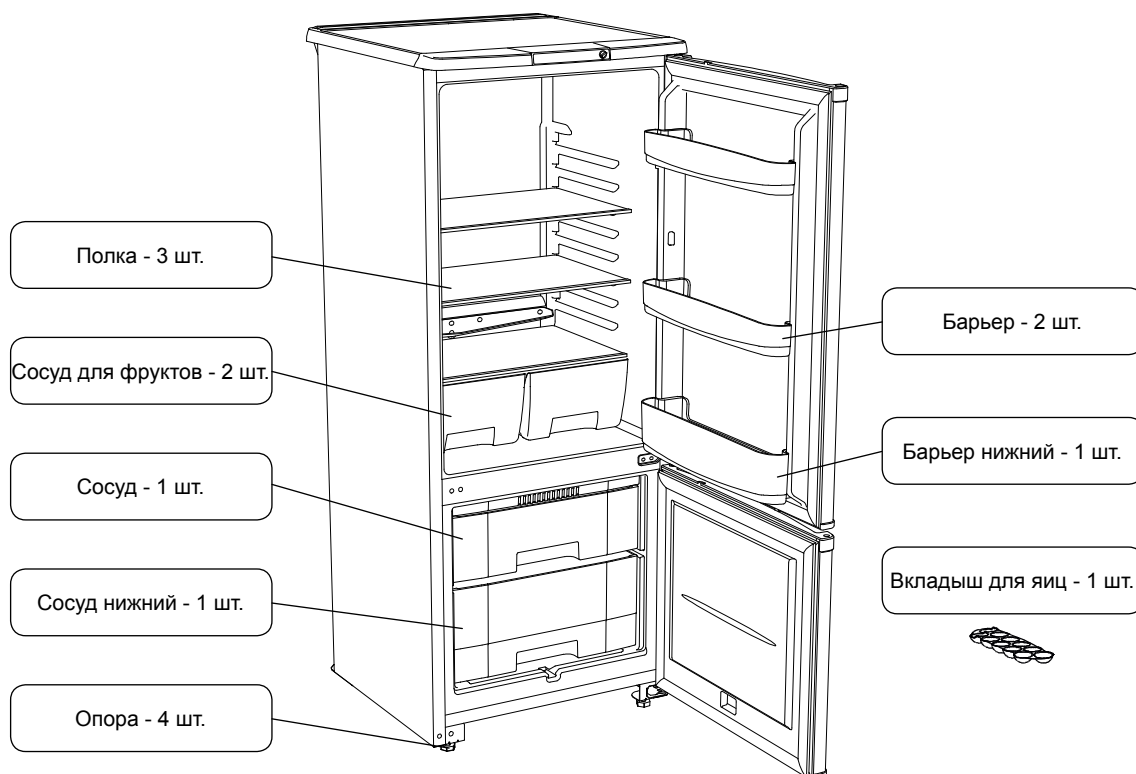
«Бирюса 6»
«Бирюса 10»



*В комплектацию входит комплект эксплуатационной документации: руководство по эксплуатации, гарантийная карта, адреса сервисных центров.

**Комплектация
холодильника
с нижним
расположением
отделения
для хранения
замороженных
пищевых
продуктов**

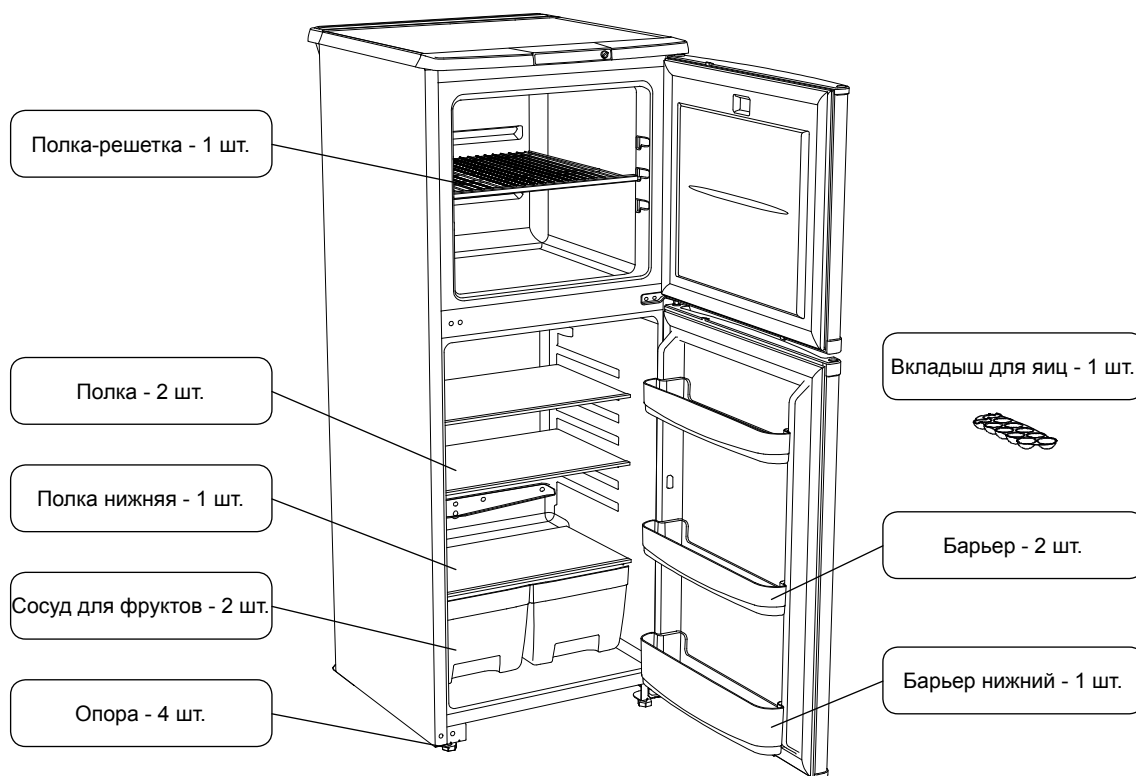
«Бирюса 151»



*В комплектацию входит комплект эксплуатационной документации: руководство по эксплуатации, гарантийная карта, адреса сервисных центров.

**Комплектация
холодильника
с верхним
расположением
отделения
для хранения
замороженных
пищевых
продуктов**

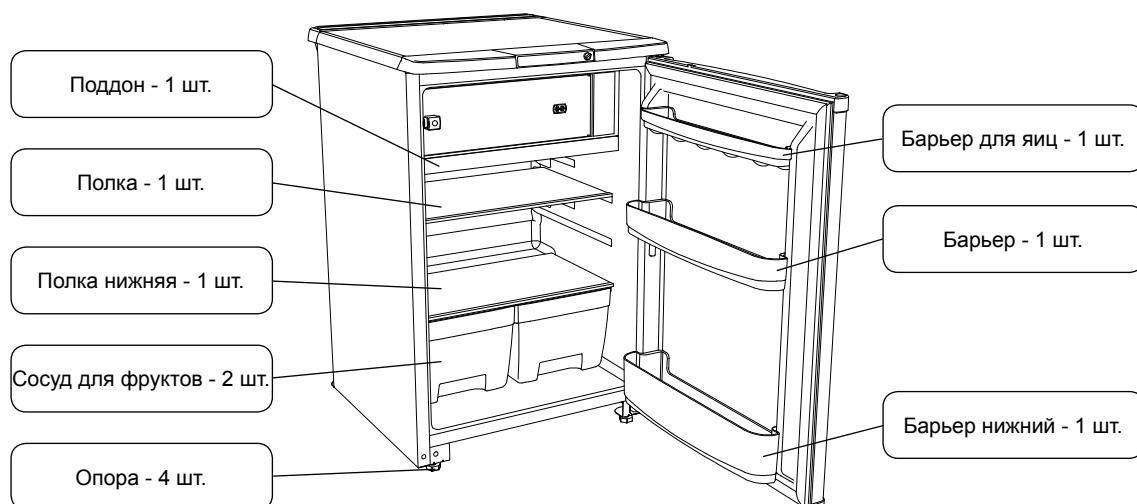
«Бирюса 153»



*В комплектацию входит комплект эксплуатационной документации: руководство по эксплуатации, гарантийная карта, адреса сервисных центров.

Комплектация холодильника с внутренним расположением отделения для хранения замороженных пищевых продуктов

«Бирюса 8»

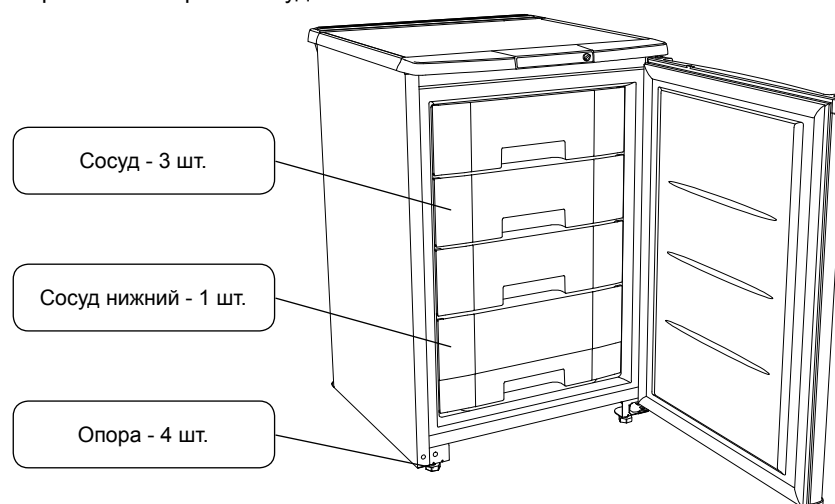


*В комплектацию входит комплект эксплуатационной документации: руководство по эксплуатации, гарантийная карта, адреса сервисных центров.

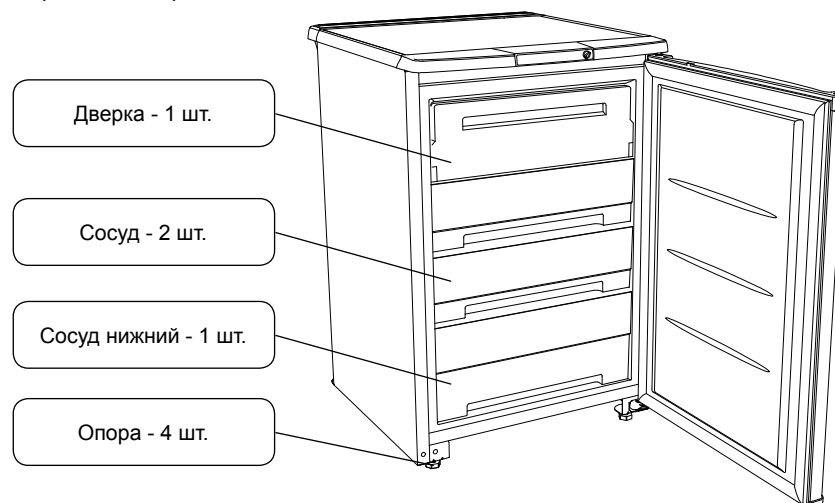
Комплектация морозильника

«Бирюса 14»

Вариант с четырьмя сосудами



Вариант с дверкой



*В комплектацию входит комплект эксплуатационной документации: руководство по эксплуатации, гарантийная карта, адреса сервисных центров.

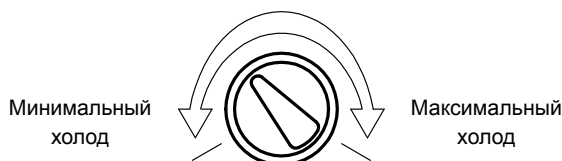
ЭКСПЛУАТАЦИЯ

Включение холодильника

- Вставьте вилку сетевого шнура в розетку.

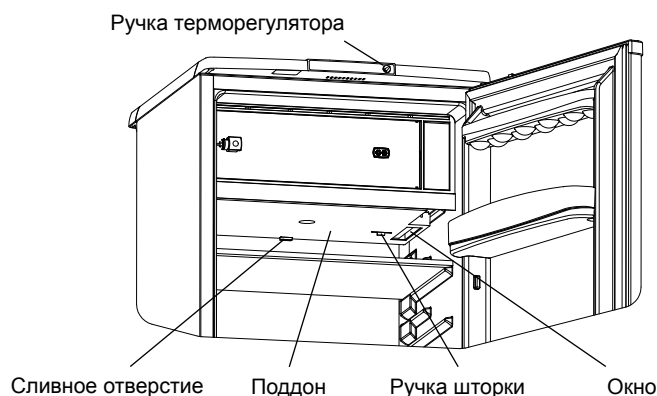
Установка температурного режима

- Температурный режим в холодильнике устанавливается поворотом ручки терморегулятора и поддерживается автоматически. При повороте по часовой стрелке - температура в холодильнике понижается, при повороте против часовой стрелки - температура повышается.



Бирюса 6, 8, 10

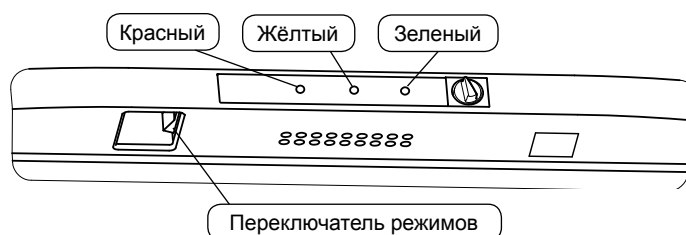
- В холодильниках моделей Бирюса 6, 8, 10 температурный режим в отделении для хранения свежих пищевых продуктов можно изменить за счет увеличения или уменьшения окна в поддоне. Изменение величины окна производится вручную перемещением шторки. При недостаточном охлаждении продуктов в холодильной камере окно увеличивают, при переохлаждении - уменьшают.
- При первом включении холодильника в работу окно на поддоне должно быть полностью открыто.



Бирюса 153

- В холодильниках модели Бирюса 153 рекомендуемая равномерная нагрузка на полку морозильной камеры не более 20 кг.

Бирюса 14



- Переключатель режимов работы установите в положение «Хранение», при этом должны загореться зеленый и красный индикаторы. Зеленый индикатор сигнализирует о подаче напряжения на морозильник и горит постоянно. Красный индикатор сигнализирует о повышении температуры в морозильнике, при понижении температуры — красный индикатор гаснет.

- Переключатель режимов работы морозильника обеспечивает два режима работы морозильника: «Замораживание» и «Хранение», при этом, если переключатель находится в режиме «Замораживание», морозильник работает непрерывно, горит жёлтый индикатор, при установке переключателя в положение «Хранение» индикатор гаснет, морозильник работает циклично.

Выключение холодильника

- Для полного отключения холодильника от сети необходимо вынуть вилку из розетки.

РЕКОМЕНДАЦИИ ПО ХРАНЕНИЮ И ЗАМОРАЖИВАНИЮ ПРОДУКТОВ

Хранение свежих продуктов • **Поэтажный холод.** В отделении для хранения свежих пищевых продуктов поддерживается оптимальная для хранения температура от 0 °С до 8 °С, плавно понижающаяся от верхней полки до сосудов для фруктов.

ПОМНИТЕ! Самая низкая температура в вашем холодильнике – над сосудами для фруктов, в которых овощи сохраняются лучше всего, а наименее холодное место – на верхней полке двери.

Хранение замороженных продуктов ❄ ❄ ❄ - отделение для хранения продуктов при температуре не выше минус 18 °С.

❄ ❄ - отделение для хранения продуктов при температуре не выше минус 12 °С.

Замораживание продуктов ❄ ❄ ❄ ❄ - отделение для заморозки пищевых продуктов от температуры окружающей среды до минус 18 °С и хранения замороженных пищевых продуктов при температуре не выше минус 18 °С.

• Режим «Замораживание» включается потребителем за 24 часа до закладки свежих продуктов.

• В модели Бирюса 14 при замораживании большого объема (9 - 12 кг) теплых продуктов, вытащите верхний сосуд из морозильной камеры. Продукты расфасуйте, разделите на части и уложите равномерно на плоскость верхней полки испарителя. После полного замораживания продуктов переложите их в сосуд и установите сосуд на место.

К СВЕДЕНИЮ! Режим «Замораживание» необходим для более быстрой заморозки Ваших продуктов.

Дополнительные советы • На температуру внутри холодильника может влиять место его расположения, температура окружающего воздуха, частота открывания двери.

• Продукты, предназначенные для замораживания, перед укладкой поделите на порции и плотно упакуйте, чтобы в упаковке осталось как можно меньше воздуха.

• Для качественного замораживания продуктов, предназначенных для длительного хранения, их следует загружать в отделение для хранения замороженных пищевых продуктов порциями, не превышающими мощность замораживания. Продолжительность замораживания зависит от расфасовки, упаковки, способа укладки, вида продуктов. Мощность замораживания указана в таблице технических данных.

• Продукты, обладающие специфическим запахом или легко впитывающие запах, храните в упакованном виде, жидкости – только в закрытом виде.

• Не размещайте теплые продукты рядом с замороженными.

• Не помещайте газированные напитки в отделение для хранения замороженных пищевых продуктов.

• Если вы хотите предотвратить быстрое нарастание снежного покрова на испарителе - помещайте в морозильное отделение остывшие до комнатной температуры продукты. Не открывайте дверь отделения для хранения замороженных пищевых продуктов без необходимости и не держите её слишком долго в открытом положении.

• При установке холодильника на продолжительное время в помещении с температурой ниже плюс 16 °С, он может работать нестабильно (существует возможность размораживания продуктов или повышения температуры в морозильном отделении).

• Любое повышение температуры замороженных продуктов в процессе разморозки сокращает срок хранения таких продуктов.

• Пыль, которая скапливается на конденсаторе, препятствует нормальной работе и приводит к увеличению расхода электроэнергии, поэтому необходимо периодически (один раз в год) очищать конденсатор от пыли, используя волосяную щетку или пылесос.

• Если холодильник выключен и временно или на продолжительный период выведен из эксплуатации необходимо освободить, очистить, высушить прибор и оставить двери приоткрытыми.

Сроки хранения замороженных продуктов Рекомендуем соблюдать сроки хранения, указанные на упаковках готовых замороженных продуктов, купленных в магазине. При хранении продуктов, замороженных самостоятельно, руководствуйтесь таблицей, указанной ниже.

Примерные сроки хранения замороженных продуктов

Продукты	Срок хранения в месяцах											
	1	2	3	4	5	6	7	8	9	10	11	12
Мясной фарш	■											
Мясо (свинина, говядина, телятина, баранина)	■											
Мясо птицы	■											
Рыба	■											
Фрукты, овощи, ягоды, грибы	■											

ОБСЛУЖИВАНИЕ И УХОД

Отделение для хранения свежих пищевых продуктов

• В моделях Бирюса 151, 153 в отделении для хранения свежих пищевых продуктов испаритель размораживается автоматически. Влага, конденсирующаяся на испарителе в виде инея или замерзших капель, оттаивает при отключении компрессора и стекает по водоотводящей системе в ёмкость для талой воды, где испаряется за счёт тепла, выделяемого компрессором. Для нормальной работы необходимо следить, чтобы дренажное отверстие не было засорено. В случае засорения дренажного отверстия, его необходимо прочистить с помощью дренажной вставки.

ВНИМАНИЕ!

• Во время работы возможно появление замерзших капель - замерзшие капли на испарителе не являются дефектом.

Отделение для хранения замороженных пищевых продуктов

• Снеговой покров препятствует интенсивному охлаждению продуктов и приводит к увеличению расхода электроэнергии холодильником. При нарастании покрова более 5 мм на полках испарителя отделения для хранения замороженных пищевых продуктов рекомендуется произвести размораживание и уборку холодильника. Для этого отключите холодильник от электрической сети.

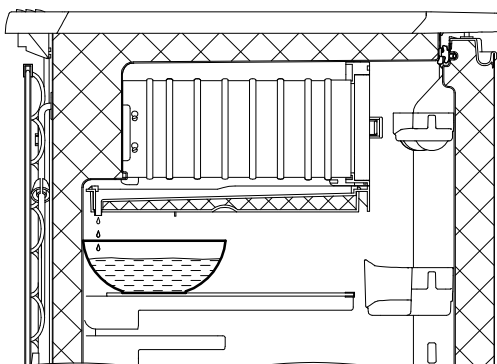
• Уберите продукты из холодильника.

• Оставьте дверь открытой, для ускорения оттаивания поместите в отделение для хранения замороженных пищевых продуктов сосуд с теплой водой.

• По мере таяния льда его можно удалять с помощью пластмассовой или деревянной лопатки.

• При размораживании моделей Бирюса 6, 8, 10 поставьте на полку шкафа холодильника, вплотную к задней стенке подходящую емкость для сбора талой воды, согласно рисунку.

• Вымойте внутренние и внешние поверхности холодильника мягкой тканью, смоченной в теплом растворе мыльной воды, промойте чистой водой и насухо вытрите. Проветрите в течение часа при открытых дверях.



ВНИМАНИЕ!

Не используйте для удаления льда с поверхности испарителя:

• острые или царапающие предметы, которыми можно нарушить герметичность холодильной системы;

• фены для сушки волос или другие нагревательные устройства;

• не допускайте затекания воды за нижнюю часть уплотнителя при мытье внутренней панели двери.

• После размораживания и уборки холодильника включите холодильник в сеть.

ВОЗМОЖНЫЕ НЕИСПРАВНОСТИ И МЕТОДЫ ИХ УСТРАНЕНИЯ

Неисправность, её внешнее проявление	Вероятная причина	Метод выявления и устранения неисправности
Включенный в сеть холодильник не работает	Нет напряжения в сети	Проверить напряжение в сети
	Нет контакта вилки с розеткой	Обеспечить контакт
Отсутствует освещение в холодильнике при открытой двери, холодильник работает	Перегорел светильник светодиодный	Обратиться в сервисную мастерскую
Дребезжание и стук у работающего холодильника	Трубопроводы холодильного агрегата касаются корпуса холодильного прибора или стены	Устранить касание трубопроводов
	Неправильно установлен холодильник	При помощи регулировочных опор отрегулировать устойчивое положение холодильника
Запах в холодильнике	Негерметичная упаковка продуктов, выделяющих запах, лекарственных препаратов и т.п.	Промыть холодильник теплым мыльным раствором, протереть и проветрить

- При возникновении других неисправностей обратитесь в сервисный центр.

В процессе работы холодильника могут быть слышны:

- щелчки срабатывания датчика-реле температуры;
- журчание хладагента, циркулирующего по трубкам холодильной системы;
- легкие потрескивания при температурных деформациях материалов.

Данные звуки не связаны с каким-либо дефектом и носят функциональный характер.

- При изготовлении теплоизоляции в качестве вспенивающего газа используется циклопентан, который дает усадку. Незначительная неровность на боковых поверхностях и задней стенки холодильника, вызванная усадкой теплоизоляции, не влияет на работоспособность холодильника и не является дефектом.

УТИЛИЗАЦИЯ

По истечении установленного срока службы предприятие-изготовитель не несет ответственности за безопасную эксплуатацию холодильника, поэтому рекомендуется не реже одного раза в три года приглашать специалиста мастерской для профилактического осмотра или ремонта электропроводки с целью обеспечения его электро- и пожаробезопасности. Если эксплуатация Вашего холодильника в дальнейшем невозможна, рекомендуем привести его в негодность следующим образом:

- отсоединить вилку от сети и перерезать провод;
- корпус холодильника и корпус двери подлежат захоронению на полигонах бытовых и промышленных отходов по правилам и требованиям, установленным местной администрацией;
- компрессор, холодильный агрегат, пуско-защитное реле, электропроводка могут утилизироваться как лом черных и цветных металлов.
- Холодильники не содержат драгоценных металлов.
- Содержание цветных металлов в холодильниках вы можете посмотреть на сайте по адресу www.biryusa.ru.

ЗАПРЕЩАЕТСЯ! Выжигание теплоизоляции корпуса холодильника и дверей ввиду образования при горении токсичных веществ.

ТЕХНИЧЕСКИЕ ДАННЫЕ

Характеристики	Обозначение модели						
	Бирюса 6	Бирюса 8	Бирюса 10	Бирюса 151	Бирюса 163	Бирюса 14 с четырьмя сосудами [5]	Бирюса 14 с дверкой [5]
Отклонение номинального напряжения в сети, при котором холодильник может нормально функционировать, В	от 198 до 242						
Номинальная потребляемая мощность, Вт	74	57	57	126	108	90	74
Номинальный общий объем брутто, дм ³	280	150	235	240	230	110	120
Номинальный полезный объем, дм ³	253	117	201	205	216	80	99
Номинальный полезный объем отделения для хранения свежих пищевых продуктов, дм ³	225	103	173	160	146	-	-
Номинальный полезный объем отделения для хранения замороженных пищевых продуктов, дм ³	28	14	28	45	70	80	99
Температура в отделении для хранения свежих пищевых продуктов, °С [1]	от 0 до 8					-	-
Температура в отделении для хранения замороженных пищевых продуктов, °С, не более	-12	-12	-12	-18	-18	-18	-18
Номинальная замораживающая способность, кг/сут, не менее	-	-	-	-	3,5	12	12
Номинальная полезная площадь хранения, м ²	0,9	0,7	0,7	1,65	1,65	0,6	0,6
Масса нетто, кг, не более	48	36	42	52	52	36	36
Установленный срок службы, лет, не менее	10	10	10	10	10	10	10
Габаритные размеры, мм:							
высота	1450	850	1220	1450	1450	850	850
ширина	580	580	580	580	580	580	580
глубина	620	620	620	620	620	620	620
Корректированный уровень звуковой мощности, дБА, не более [2]	42	42	42	42	42	42	42
Время повышения температуры от минус 18 до минус 9 °С при отключении электроэнергии в отделении для хранения замороженных пищевых продуктов, ч, не менее	-	-	-	-	17	10	9,5
Класс энергетической эффективности [3]	A	A+	A	B	A	A	B
Потребление энергии при температуре окружающего воздуха 25 °С, кВт • ч/24ч, не более [4]	0,55	0,34	0,49	0,82	0,80	0,61	0,75
Количество компрессоров	1	1	1	1	1	1	1
Система No Frost	Нет	Нет	Нет	Нет	Нет	Нет	Нет

[1] Средняя температура в отделении не должна превышать 4 °С. При этом объективная оценка температур может быть осуществлена только в лабораторных условиях по методике в соответствии с ГОСТ IEC 62552-2013.

[2] Определяется в лабораторных условиях в соответствии с ГОСТ 30163.0-95.

[3] Класс энергетической эффективности указан в этикетке энергетической эффективности и табличке холодильника. Определяется по ГОСТ Р 51565-2012.

[4] Определяется в лабораторных условиях в соответствии с ГОСТ IEC 62552-2013.

[5] Раздел «Комплектация», стр.6.

Изготовлено в России, ОАО «КЗХ «Бирюса»
 Россия, 660123, г. Красноярск, пр. им. газеты «Красноярский рабочий», 29
 8-800-250-00-14, режим работы - пн-пт 04:00-13:00 (MSK)
www.biryusa.ru